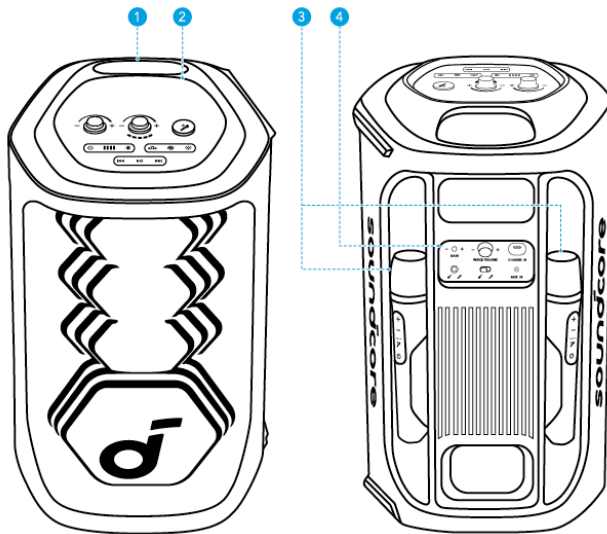


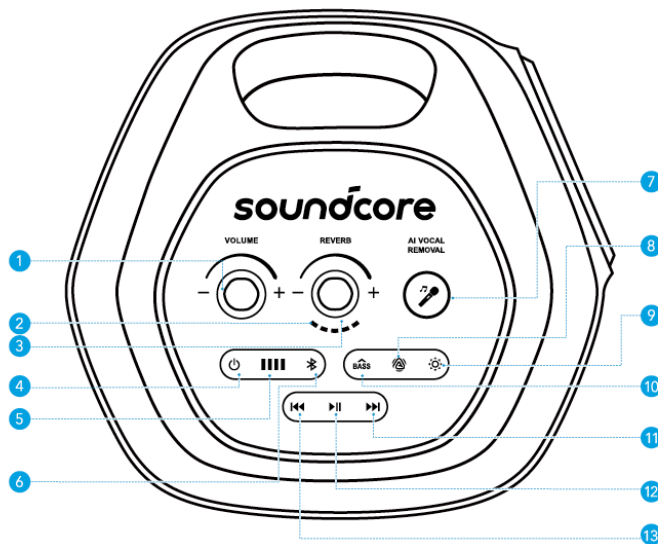
Kjapp Oversikt

Forside og bakside



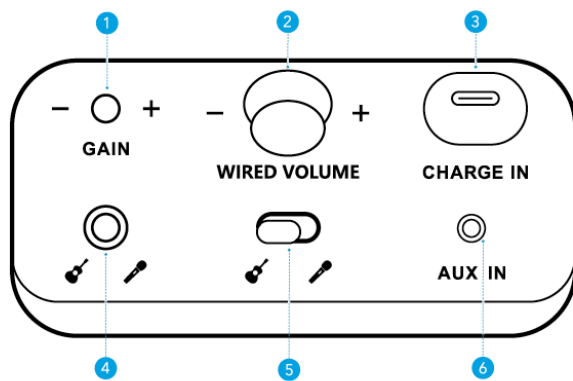
1	Handle	3	Trådløse mikrofoner (×2)
2	Toppanel	4	Bakpanel

Toppanel



- Volumkontroll:** Juster volumet på høyttaleren.
- Reverb-kontroll:** Drei med klokken / mot klokken for å øke / redusere mengden ekko som brukes på mikrofonen din.
- Reverb-nivåindikasjon:** Viser den nåværende romklangen som brukes på mikrofonen din.
- Strømknapp:** Slå på eller av enheten.
- Batteriindikator:** Vis batterinivået til enheten.
- Bluetooth-knapp:** Trykk for å gå inn i Bluetooth-paringsmodus.
- Fjerning av AI-vokal:** Trykk for å fjerne den originale vokalen fra sangen, og la bare akkompagnementet være igjen. Trykk igjen for å gjenopprette vokalen.
- AuraCast-knapp:** Trykk for å aktivere AuraCast-funksjonen.
- LightShow-knapp:** Trykk for å slå lyseffekten på eller av.
- BassUp-knapp:** Trykk for å forsterke de lave frekvensene til lydilden.
- Neste spor-knapp:** Trykk én gang for å hoppe til neste spor.
- Play/pause-knapp:** Trykk én gang for å spille av/pause lydilden.
- Forrige spor-knapp:** Trykk én gang for å gå til forrige spor.

Bakpanel

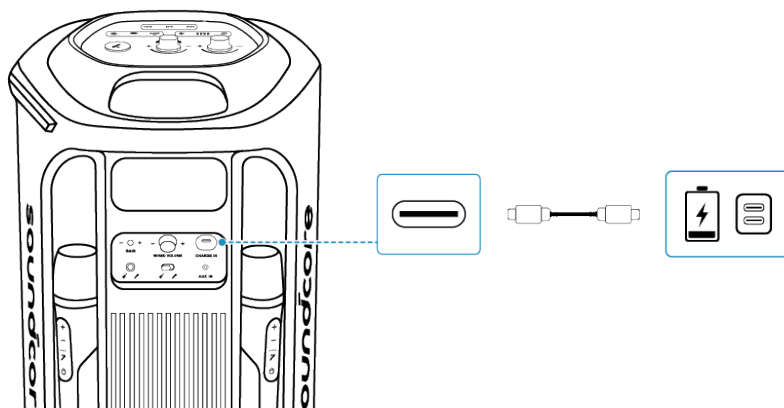


- 1. Gevinst (gitar):** Juster forsterkningen til den tilkoblede gitaren.
- 2. Kablet volumkontroll:** Drei med klokken / mot klokken for å øke / redusere volumet på den tilkoblede gitaren eller kablede mikrofonen.
- 3. USB-C ladeport:** Koble til den medfølgende C-C-kabelen for å lade enheten.
- 4. Gitar/mikrofonkontakt (6,5 mm):** Koble til en gitar eller kablet mikrofon.
- 5. Bryter for bytte av inngang:** Bytt til den tilkoblede gitar- eller mikrofoninngangen.
- 6. AUX IN:** Koble til en ekstern lydenhet via en 3,5 mm lyd kabel (følger ikke med).

Lading

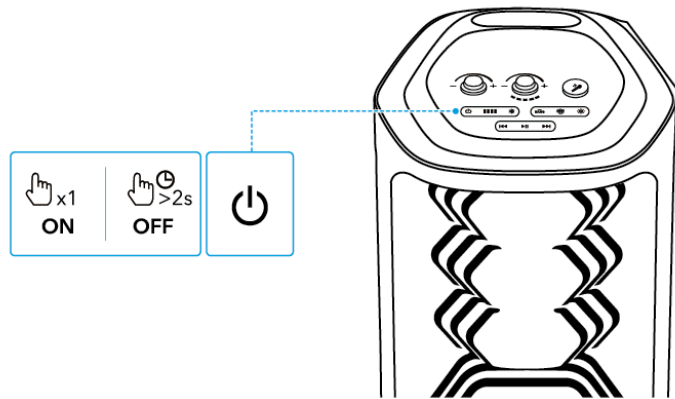
Lading av høyttaleren din

- Bruk en sertifisert C-C-kabel og lader for å unngå skade.



	Blinkende rødt	Lavt batteri
	Blinkende hvit	Lading
	Stabil Hvit	Fulladet

Slå på/av



	Trykk én gang	Slå på strømmen
	Trykk og hold i 2 sekunder	Slå av strømmen

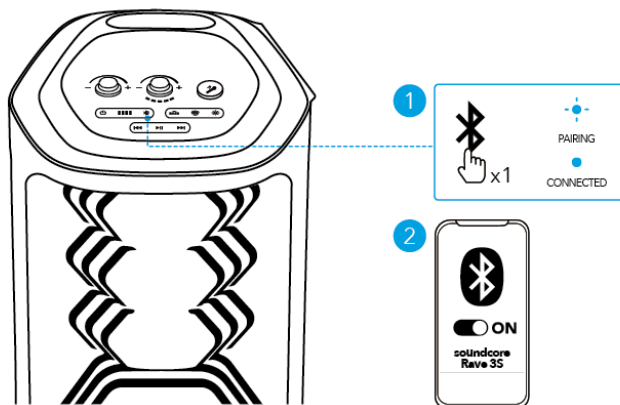


- Denne høyttaleren slås av automatisk etter 20 minutter uten lydsignal.
- Du kan også stille inn en automatisk avslåingstid i soundcore-appen.

Bruke høyttaleren

Bluetooth-modus

Trykk på Bluetooth-knappen for å gå inn i Bluetooth-paringsmodus, og velg deretter "**soundcore Rave 3S**" fra enhetens Bluetooth-liste for å koble til.



	Trykk	Gå inn i Bluetooth-parringmodus
	Blinkende Blått	Bluetooth-paring
	Steady Blå	Bluetooth tilkoblet



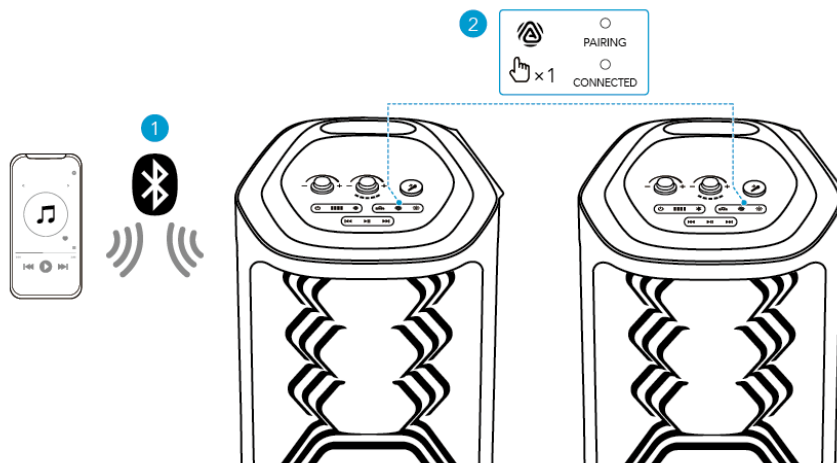
- Trykk én gang på Bluetooth-knappen for å aktivere Bluetooth-paringsmodus igjen.
- Denne høyttaleren kan bare spille musikk på én mobilenhet om gangen. Hvis du vil spille av fra en annen tilkoblet enhet, må du først stoppe den aktive enheten.
- Hver gang du slår på høyttaleren, kobles den automatisk til forrige tilkoblede enhet hvis den er innenfor Bluetooth-rekkevidden. Hvis ikke trykker du på Bluetooth-knappen for å aktivere Bluetooth-paringsmodus.

TWS (True Wireless Stereo)-modus

To identiske soundcore-høyttalere kan kobles sammen for stereolyd. Begge høyttalerne kan spille av samme lyd (én som venstre kanal og den andre som høyre kanal).

Med én høyttaler koblet til en smarttelefon eller et nettbrett, trykk på AuraCast-knappen samtidig på begge høyttalerne for å gå inn i TWS-sammenkoblingsmodus drevet av AuraCast-teknologi.

Ved vellykket sammenkobling vil du høre en lydmelding. Dobbelttrykk deretter på AuraCast-knappen på én av høyttalerne for å tilordne venstre og høyre lydkanal.

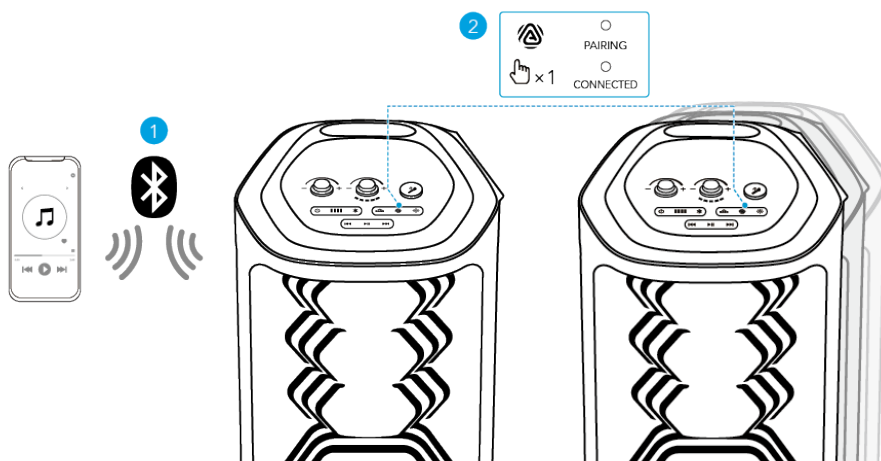


kanaler.

	Trykk én gang	Angi / Avslutt TWS-parringmodus
	Stabil Hvit	TWS-paring
	Fast hvit (høytaler 1)	TWS tilkoblet
	Stabil Hvit (høytaler 2)	

AuraCast

Med én høytaler koblet til en smarttelefon, trykk på AuraCast-knappen på opptil 10 soundcore-høytalere med AuraCast-funksjon for å synkronisere lyd og lys.

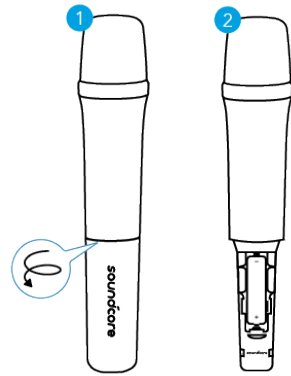


	Trykk én gang	Aktiver/deaktiver AuraCast-sammenkoblingsmodus
	Stabil Hvit	AuraCast-paring
	Stabil Hvit	AuraCast tilkoblet

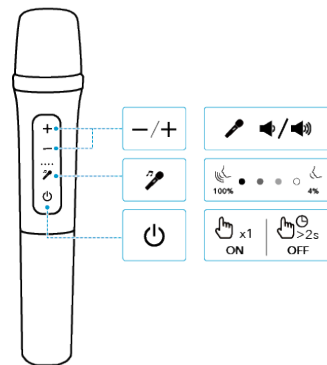


- Når du aktiverer eller deaktiverer AuraCast-funksjonen, vil du høre en varsellyd.

Bruk av trådløse mikrofoner



1. Skru av batteridekselet.
2. Sett inn to AA-batterier.

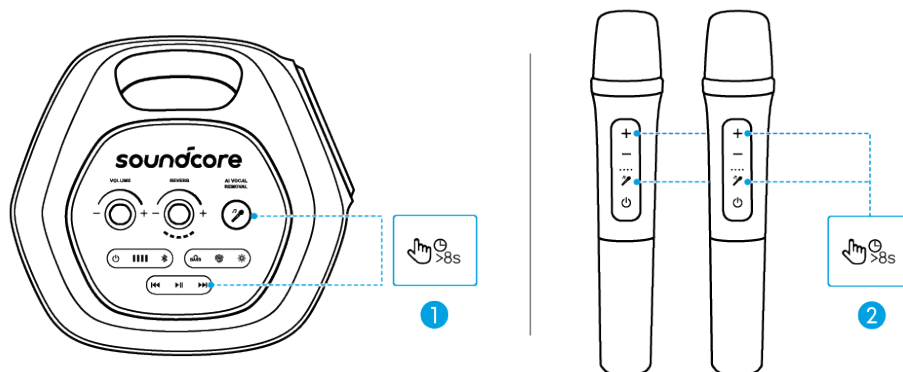


🔌	Trykk én gang	Slå på strømmen
	Trykk og hold i 2 sekunder	Slå av strømmen
—/+	Trykk	Mikrofonvolum opp/ned
🎤	Trykk	Juster nivået for fjerning av stemme



- Når du slår på de trådløse mikrofonene, kobles de automatisk til høyttaleren.
- AI VOCAL REMOVAL-knappen på høyttaleren kan fjerne den originale vokalen fra en sang med bare ett trykk. Mens AI Vocal Removal-knappen på den trådløse mikrofonen tillater justerbar vokalretensjon, fra 4 % til 100 %.
- Når vokaljerningsnivået er satt på mikrofonen, vil høyttaleren huske denne innstillingen selv etter omstart. Dette sikrer at når du aktiverer vokaljerningsfunksjonen på høyttaleren, vil vokaljerningseffekten matche nivået som er stilt inn på mikrofonen.

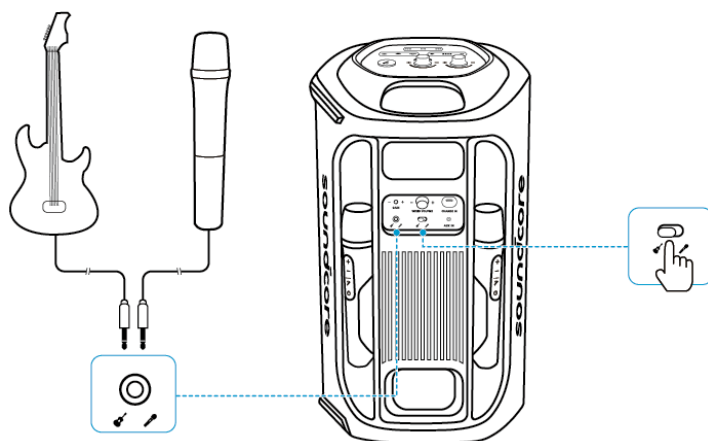
Manuell paring av trådløse mikrofoner



Hvis de trådløse mikrofonene ikke kobler seg til automatisk etter at de er slått på, følg trinnene nedenfor for å pare dem manuelt med høyttaleren.

Først, trykk og hold inne knappene Neste spor og AI vokaljerning i 8 sekunder på høyttaleren for å tilbakestille paringen. Trykk og hold inne Volum opp- og AI Vocal Removal-knappene på begge mikrofonene i 8 sekunder for å fullføre sammenkoblingen.

Gitar / kablet mikrofontilkobling



Koble en mikrofon eller gitar til høyttaleren gjennom 6,5 mm lyd kabler (følger ikke med).



- Etter å ha koblet en mikrofon eller gitar til høyttaleren, sørg for å sette vippebryteren til riktig lydinnang.

LysShow

LED-lysene endres med rytmen til musikken.



☀️	Trykk én gang eller trykk igjen	Slå lys på / bytt lyseffekt
	Trykk og hold i 2 sekunder	Slå av



- Du kan også velge din foretrukne lyseffekt, eller tilpasse mønsteret og lysstyrken i soundcore-appen.

soundcore App

Last ned soundcore-appen for å få en enda bedre opplevelse.



Google Play and the Google Play logo are trademarks of Google Inc.



Apple and the Apple logo are trademarks of Apple Inc.



Produktinformasjon: Kontroller produktnavnet og programversjonen, eller les brukerhåndboken.

Fasteversjonsoppdatering: Du blir informert så snart en ny versjon av fastvaren er oppdaget når du kobler høyttaleren til appen.

Batteristatus: Indikerer gjennomsnittlig batterinivå på høyttaleren.

Volumkontroll: Juster volumnivået via appen uten å trykke på knapper på høyttaleren.

EQ-innstillinger: Det finnes ulike forhåndsinnstilte EQ-innstillinger du kan velge fra i appen for å optimalisere opplevelsen din mens du nyter forskjellige musikkjangre.

- **soundcore Signature:** Standard EQ-modus optimalisert for velbalansert lyd.
- **Tale:** Tale blir tydeligere i forhold til andre omgivelseslyder.
- **Diskantforsterker:** Forsterke høye frekvenser.
- **Balansert:** Ingen forsterkning av høyfrekvente og lavfrekvente lyder.

Angi tid for automatisk avslåing: Angi en tid for automatisk avslåing. Høyttaleren slås av automatisk når tiden er ute.

Muntlig beskjed: Slå muntlige beskjeder under oppstart og avslåing av eller på.

Nullstille

Trykk og hold inne Bluetooth-knappen og Neste spor-knappen samtidig i 8 sekunder for å tilbakestille høyttaleren.

Spesifikasjoner

Lad inngang	5 V=3 A
Batterikapasitet	4900 mAh/7,3 V
Lydutgangseffekt	200W
Høyttalerdriver	6,5" subwoofer 2,5" fulltone x3
Frekvensrespons	40Hz-20kHz
Ladetid	6H
Spilletid (varierer etter volumnivå og musikkinnhold)	Opp til 12H
Bluetooth-versjon	5.3
Bluetooth rekkevidde	50 m
Vanntetthetsklassifisering	IPX4