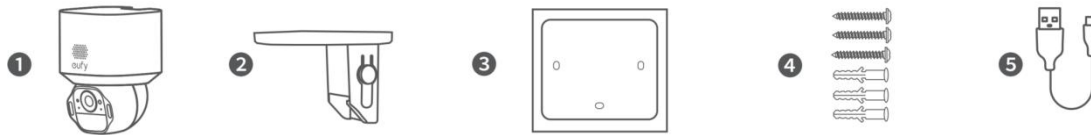


Förpackningens Innehåll

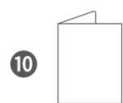
För kamerainstallation



För SolpanelInstallation



Övrigt



För HomeBase-installation

Endast tillgänglig i kit med HomeBase.



① Kameran

② Kamerafäste

③ Positioneringsklistermärke för kamerafäste

④ Skruppaket (Kamera)

⑤ USB-C-laddningskabel

⑥ Solpanel

⑦ Solpanelens monteringsfäste

⑧ Positioneringsklistermärke för solpanelmontering

⑨ Skruppaket (Solpanel)

⑩ Användarhandbok

⑪ HomeBase S380

12 Ethernet-kabel

13 Nätadapter

14 Återställningsstift och hårddiskskruppaket

Verktyg du behöver



① Phillips-skruvmejsel

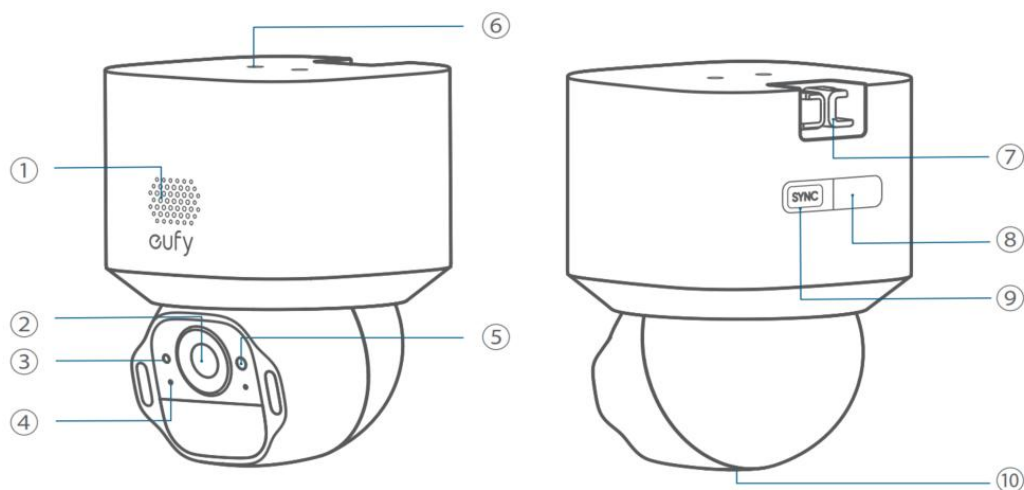
② Borrmaskin & Borrbits

- Förborrade hål: 1,5 mm (1/16 tum)
- Väggankare: 5,95 mm (15/64 tum)

③ Hammare

④ Stege

Översikt



① Högtalare

② Lins

③ Fotosensitiv sensor

④ Mikrofon

⑤ LED-indikator

⑥ Hål för montering av solpanel

⑦ Monteringskrok

⑧ USB-C-laddningsport

⑨ SYNC-knapp

⑩ microSD-kortplats

Innan Montering

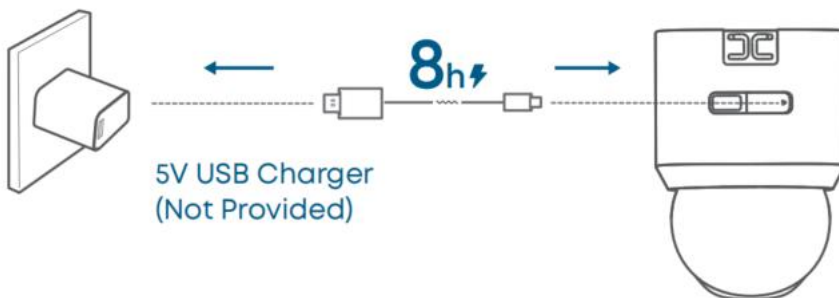
1. Ladda ner eufy-appen

Se till att din app är uppdaterad till den senaste versionen.



2. Ladda kamerorna helt

Ladda helt upp kamerorna innan första användningen.

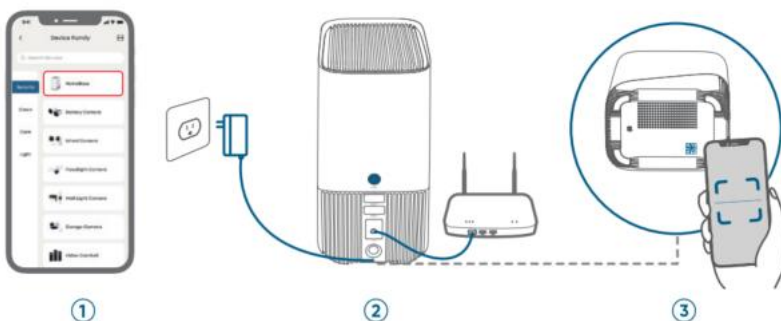


Du kan kontrollera batterinivån i appen.

3. Lägg till HomeBase (Valfritt)

Följ instruktionerna i appen för att lägga till HomeBase.

- ① Lägg till HomeBase
- ② Anslut
- ③ Skanna via appen

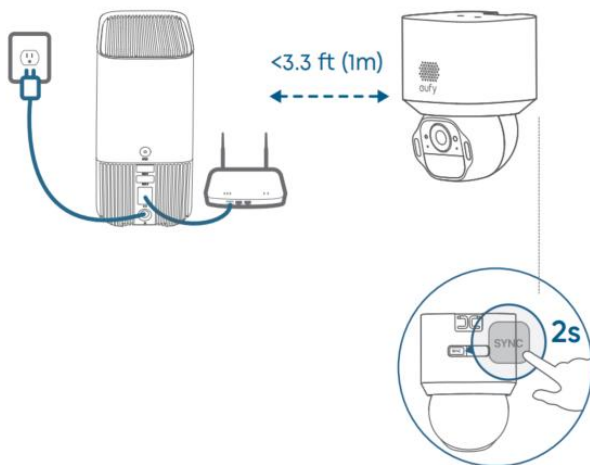


4. Lägg till kameror

① Lägg till kamera



② Synkronisera med HomeBase



5. Kontrollera igen i appen

Kontrollera före installation:

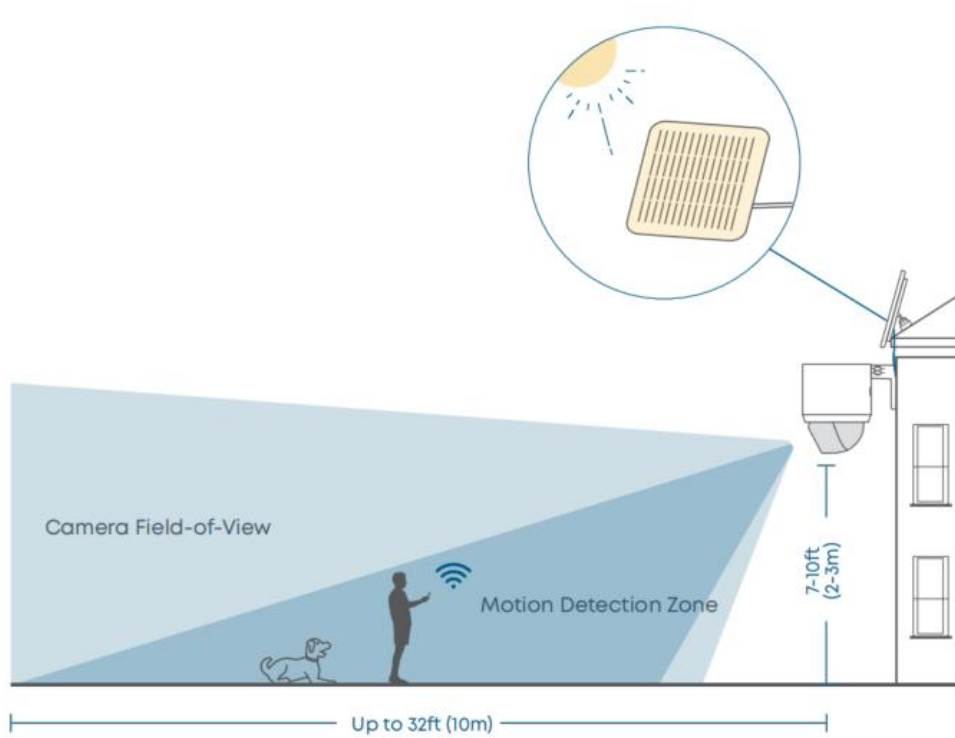
- Stark Wi-Fi-signal
- Smidig liveströmning



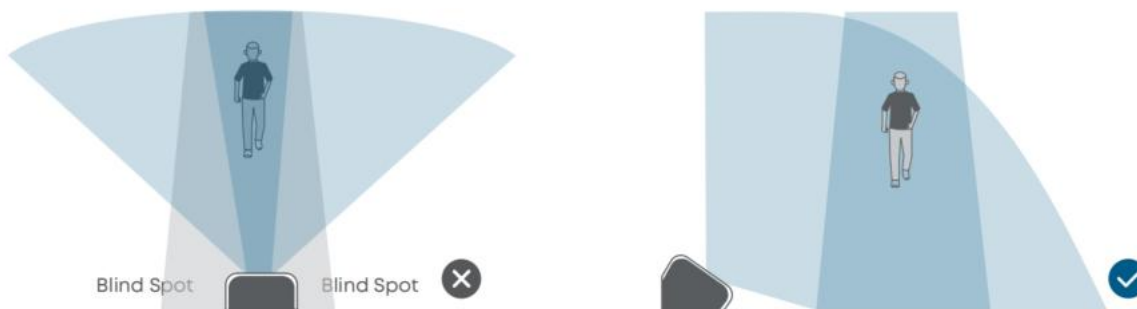
6. Välj en plats.

Rekommenderad plats:

- Höjd på 2 m till 3 m (7 ft till 10 ft)
- Där solpaneler får tillräckligt med solljus
- Stark Wi-Fi-signal



För att undvika missade detektioner, installera kamerorna i en vinkel snarare än att direkt vända sig mot övervakningsområdet.

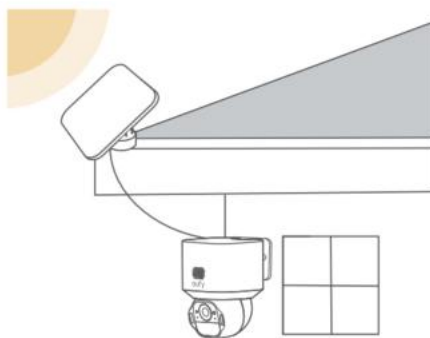


Montering av solpanelen

1. Flexibel montering (bästa solljus)

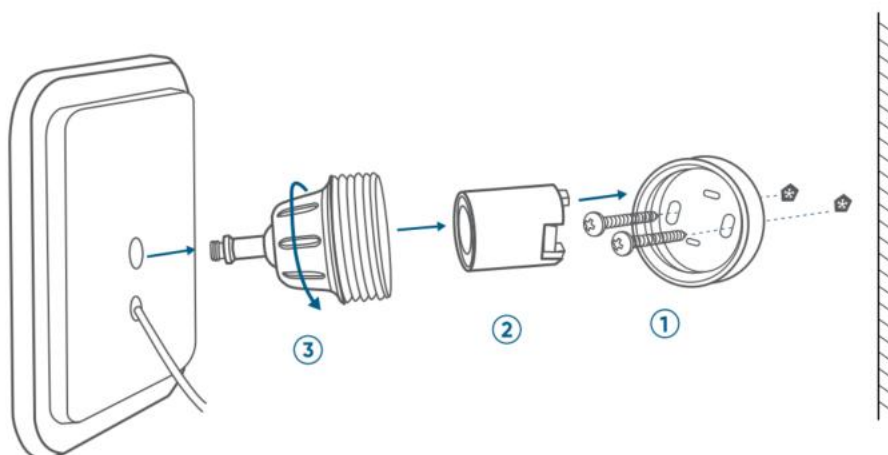


Top Mounting

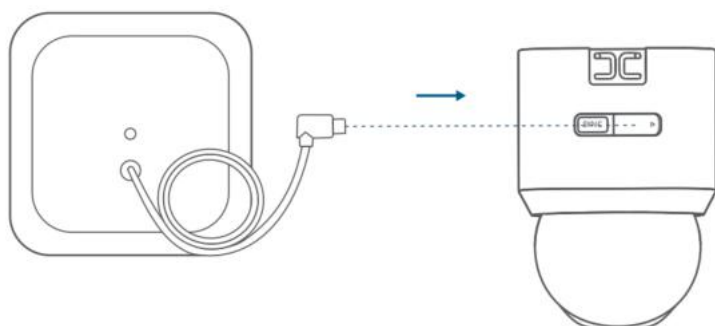


Wall Mounting

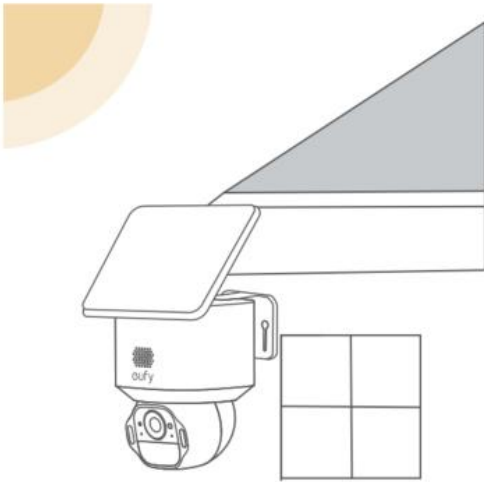
- ① Installera basen
- ② Installera stöddelen
- ③ Skruva fast monteringsfästet



- ④ Anslut solpanelen till kameran

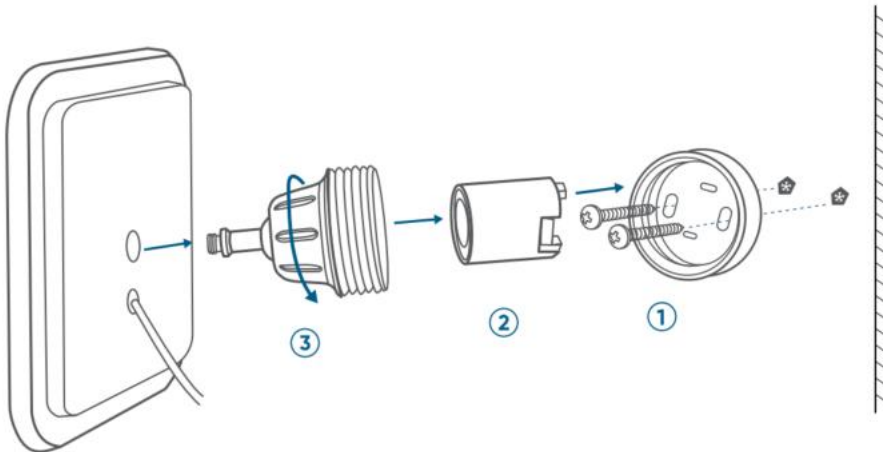


2. Integrerad montering (mindre borrhning)

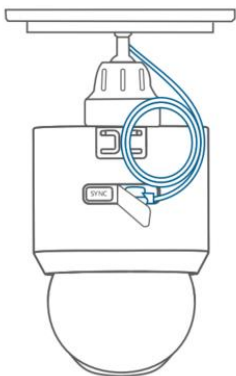


Wall Mounting Only

- ① Installera basen
- ② Installera stöddelen
- ③ Skruva fast monteringsfästet



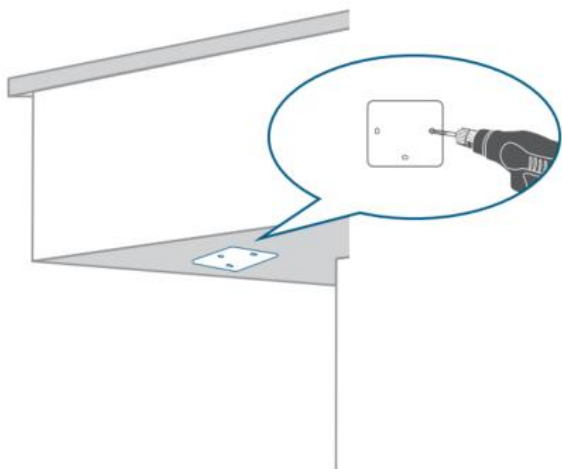
- ④ Anslut solpanelen till kameran



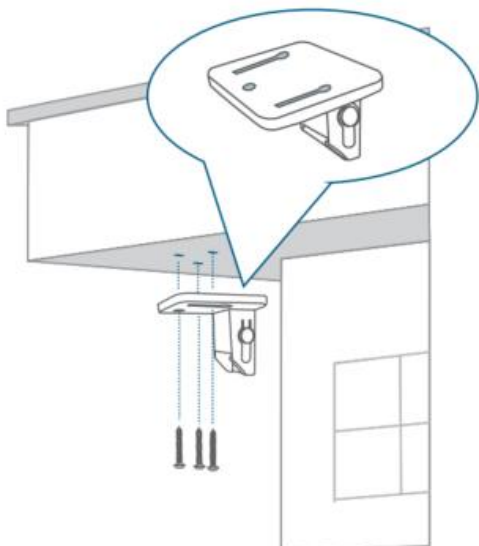
Montera kameran

1. Toppmontering

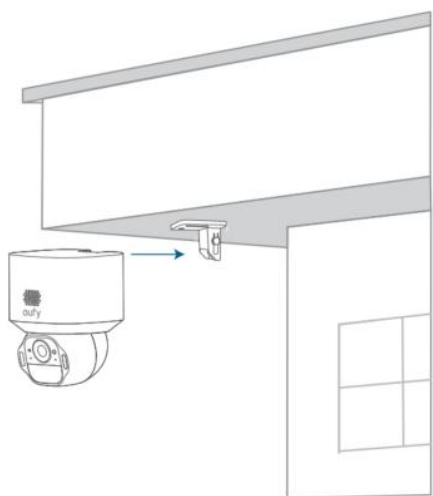
① Placera och borra hål



② Installera monteringsfästet.

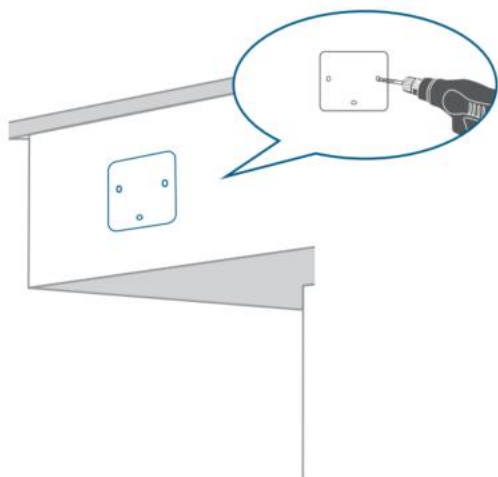


③ Sätt in kameran

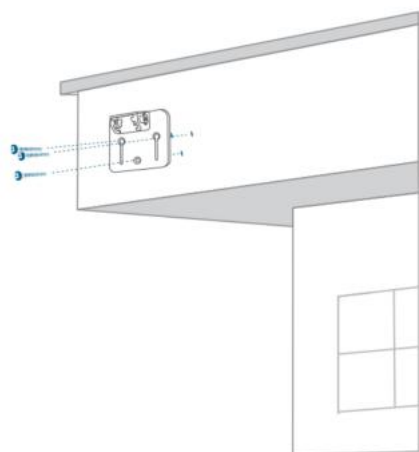


2. VÄGGMONTERING

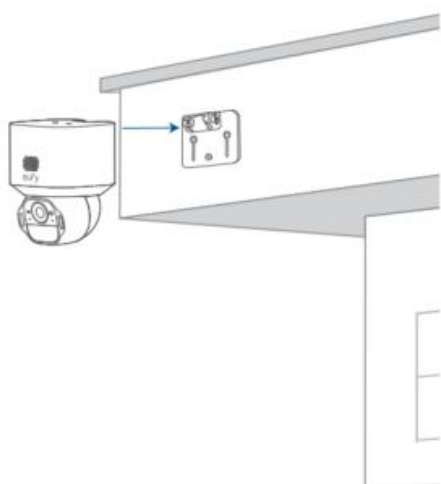
① Placera och borra hål



② Installera monteringsfästet.



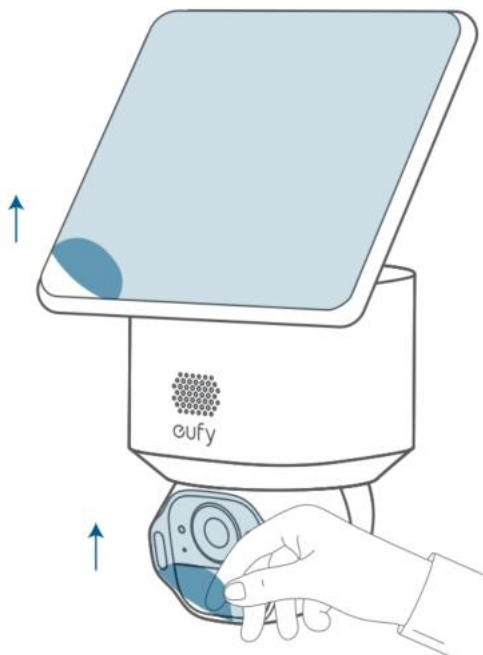
③ Sätt in kameran



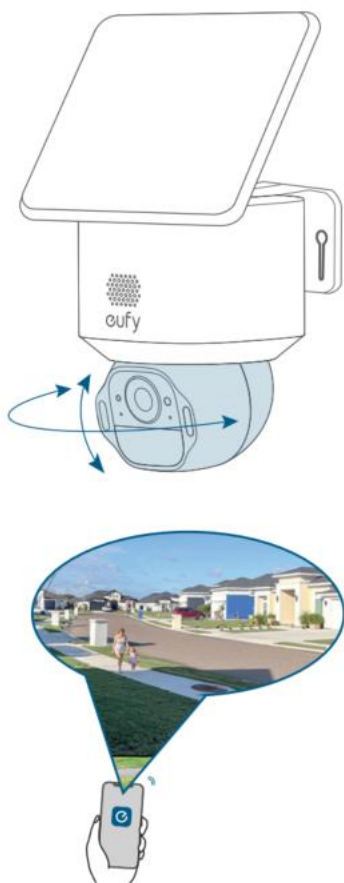
Efter montering

Justera kamerans synfält

- ① Ta bort skyddsfilmen



- ② Rotera kameran till den optimala vinkeln



Lär Dig Mer

Grattis! Nu är du redo att använda din SoloCam E42!
Utforska mer i eufy-appen.



Annan information

Standardöppen port 1: Wi-Fi (2,4 GHz)

Portbeskrivning:

1. När enheten slås på för första gången eller efter en återställning, och om det inte finns någon konfigurerad Wi-Fi-information, kan den gå in i nätverksparningsläge (t.ex. AP/BLE-parning).
2. I normalt arbetsläge ansluter den automatiskt till routern och sparar SSID och lösenord.
3. Om du behöver byta Wi-Fi-konfiguration kan du använda appen eller följa instruktionerna i manualen för att konfigurera om nätverket.
4. TCP övervakar port 15250 och används för att ansluta HomeBase.