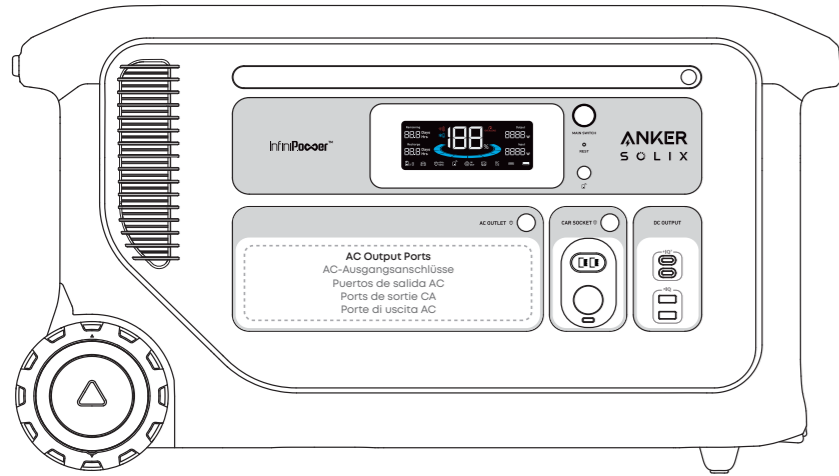


QUICK START GUIDE

Anker SOLIX F3000 Portable Power Station

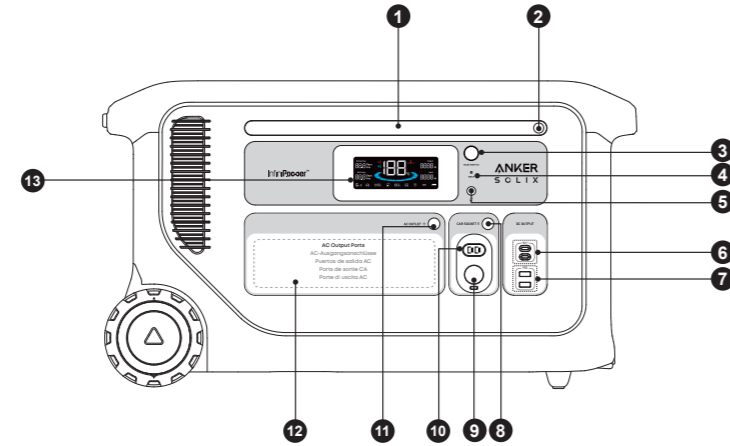


For User Guide / App / Support

Für Anleitung zum Verbinden/App/Support
Para la guía del usuario / App / Soporte técnico
Vers le guide d'utilisation / l'application / l'assistance
Per Guida utente / App / Supporto

Overview

DE: Übersicht | ES: Descripción general | FR: Aperçu | IT: Panoramica



1 Ambient Light
DE: Umgebungslicht
ES: Luz ambiental
FR: Éclairage ambiant
IT: Luce ambientale

3 Main Power Button
DE: Hauptnetzschalter
ES: Botón de encendido principal
FR: Bouton d'alimentation principal
IT: Pulsante di accensione principale

5 IoT Button
DE: IoT-Taste
ES: Botón IoT
FR: Bouton IoT
IT: Pulsante IoT

7 USB-A Output Port
DE: USB-A Ausgangsport
ES: Puerto de salida USB-A
FR: Port de sortie USB-A
IT: Porta di uscita USB-A

2 Ambient Light Button
DE: Umgebungslicht-Taste
ES: Botón de luz ambiental
FR: Bouton d'éclairage ambiant
IT: Pulsante della luce ambientale

4 Pinhole Reset
DE: Pinhole-Reset
ES: Restablecimiento de orificio
FR: Orifice de réinitialisation
IT: Ripristino del foro stenopeico

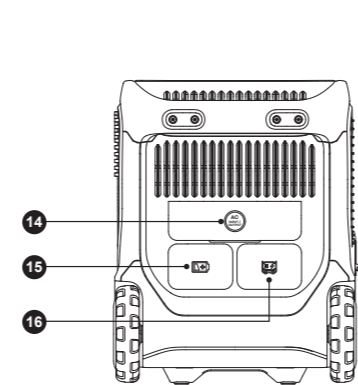
6 USB-C Output Port
DE: USB-C Ausgangsport
ES: Puerto de salida USB-C
FR: Port de sortie USB-C
IT: Porta di uscita USB-C

8 Car Socket Button
DE: Auto-Steckdose-Taste
ES: Botón de toma de coche
FR: Bouton de prise allume-cigare
IT: Pulsante della presa per auto

9 Car Socket Port
DE: Kfz-Steckdosenanschluss
ES: Toma de coche
FR: Prise allume-cigare
IT: Porta presa auto

11 AC Outlet Button
DE: AC-Ausgangstaste
ES: Botón de salida AC
FR: Bouton de prise CA
IT: Pulsante di uscita CA

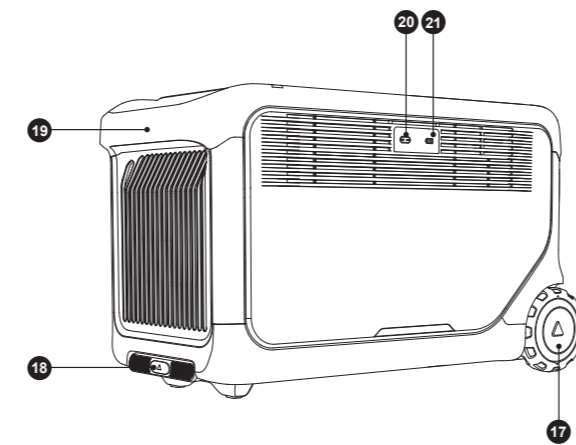
13 LCD Screen
DE: LCD-Bildschirm
ES: Pantalla LCD
FR: Écran LCD
IT: Schermo LCD



14 AC Input/Output Port
DE: AC Eingangs-/Ausgangsport
ES: Puerto de entrada/salida AC
FR: Port d'entrée/sortie CA
IT: Porta di ingresso/uscita AC

10 Anderson Port
DE: Anderson-Port
ES: Puerto Anderson
FR: Port Anderson
IT: Porta Anderson

12 AC Output Ports
DE: AC-Ausgangsanschlüsse
ES: Puertos de salida AC
FR: Ports de sortie CA
IT: Porte di uscita AC



15 Expansion Battery Port
DE: Anschluss des Erweiterungsakkus
ES: Puerto para batería de expansión
FR: Port de batterie additionnelle
IT: Porta della batteria di espansione

16 DC Input Port
DE: DC-Eingangsanschluss
ES: Puerto de entrada CC
FR: Port d'entrée CC
IT: Porta di ingresso CC

18 Pull Rod
DE: Zugstange
ES: Barra de tracción
FR: Manche extensible
IT: Tirante

20 High-Voltage PV Input Port
DE: Hochspannungs-PV-Eingangsport
ES: Puerto de entrada FV de alto voltaje
FR: Port d'entrée PV haute tension
IT: Porta di ingresso FV ad alta tensione

17 Wheel
DE: Rad
ES: Rueda
FR: Roue
IT: Ruota

19 Handle
DE: Handgriff
ES: Asa fija
FR: Poignée
IT: Maniglia

21 Low-Voltage PV Input Port
DE: Niederspannungs-PV-Eingangsport
ES: Puerto de entrada FV de bajo voltaje
FR: Port d'entrée PV basse tension
IT: Porta di ingresso FV a bassa tensione

Activating / Recharging Your Power Station

DE: Aktivieren / Aufladen der Powerstation
ES: Activación / Carga de la estación de energía
FR: Activer et recharger votre station électrique
IT: Attivazione / Ricarica della tua stazione di alimentazione

⚡ Before using the power station for the first time, recharge it to activate.

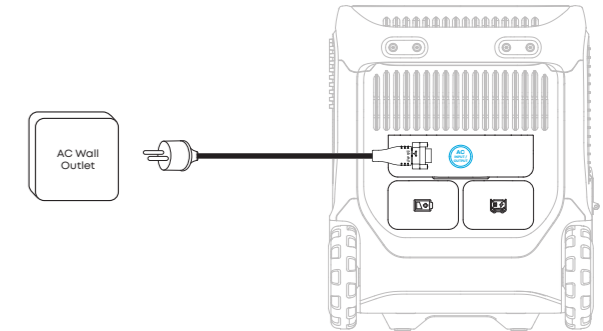
DE: Vor der ersten Verwendung der Powerstation laden Sie diese auf, um sie zu aktivieren.
ES: Antes de utilizar la estación de energía por primera vez, se recomienda cargarla para activarla.
FR: Avant d'utiliser la station électrique pour la première fois, rechargez-la pour l'activer.
IT: Prima di utilizzare la stazione di alimentazione per la prima volta, ricaricala per attivarla.

AC Recharging

DE: AC-Aufladung | ES: Carga AC | FR: Recharge CA | IT: Ricarica AC

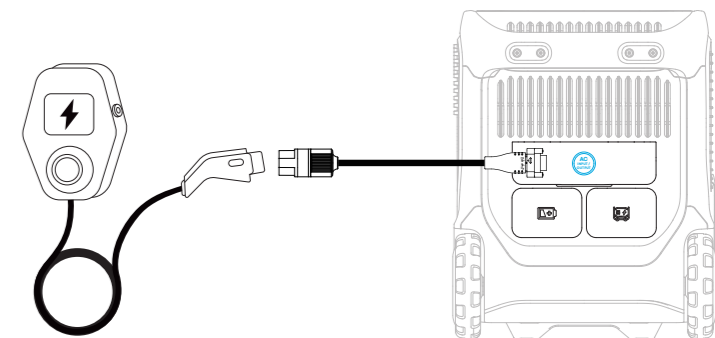
Recharging via AC Wall Outlet

DE: Aufladen über eine Wechselstrom-Steckdose
ES: Carga mediante toma de corriente AC
FR: Recharge via une prise murale CA
IT: Ricarica tramite presa a muro AC



Recharging via EV Station

DE: Aufladen über die EV-Station
ES: Recarga a través de estación de carga para vehículos eléctricos (EV)
FR: Recharge via une station de recharge pour véhicules électriques
IT: Ricarica tramite stazione EV



DC Recharging

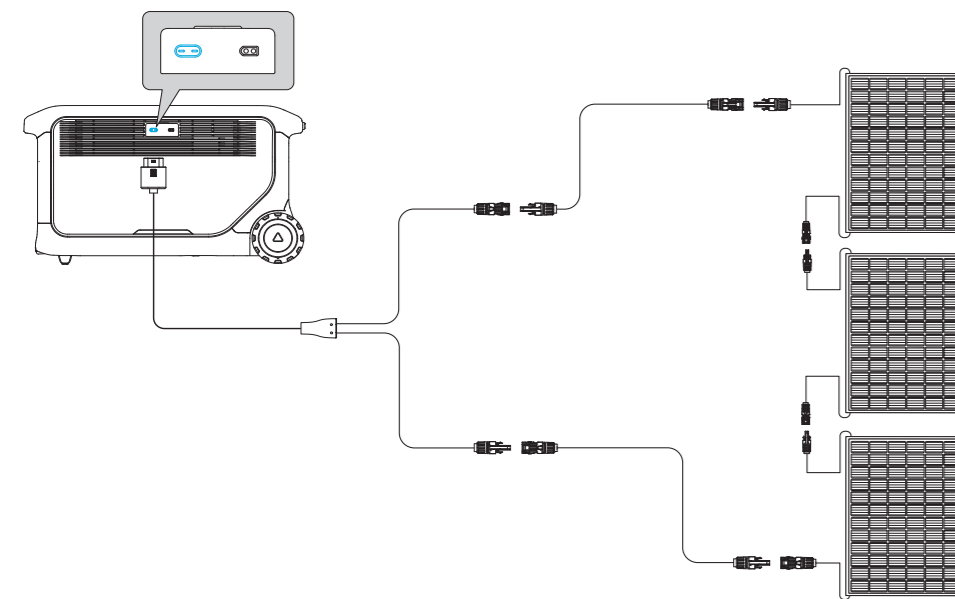
DE: An DC | ES: Carga CC | FR: Recharge CC | IT: Ricarica DC

Solar Panel Recharging (2,400W Max)

DE: Solarmodul-Aufladung (2400W max.)
 ES: Carga mediante panel solar (2400W máx.)
 FR: Recharge via un panneau solaire (2 400 W max)
 IT: Ricarica dal pannello solare (2400W Max)

High-Voltage PV Input Port Wiring Diagram (11-165V==17A Max, 1,600W Max)

DE: Hochspannungs-PV-Eingangsport Verdrahtungsdiagramm (11-165V==17A max., 1600W max.)
 ES: Diagrama de cableado del puerto de entrada FV de alto voltaje (11-165V== 17A máx., 1600W máx.)
 FR: Diagramme de câblage du port d'entrée PV haute tension (11-165 V==17 A max, 1 600 W max)
 IT: Schema di cablaggio della porta di ingresso FV ad alta tensione (11-165V== 17A Max, 1600W Max)



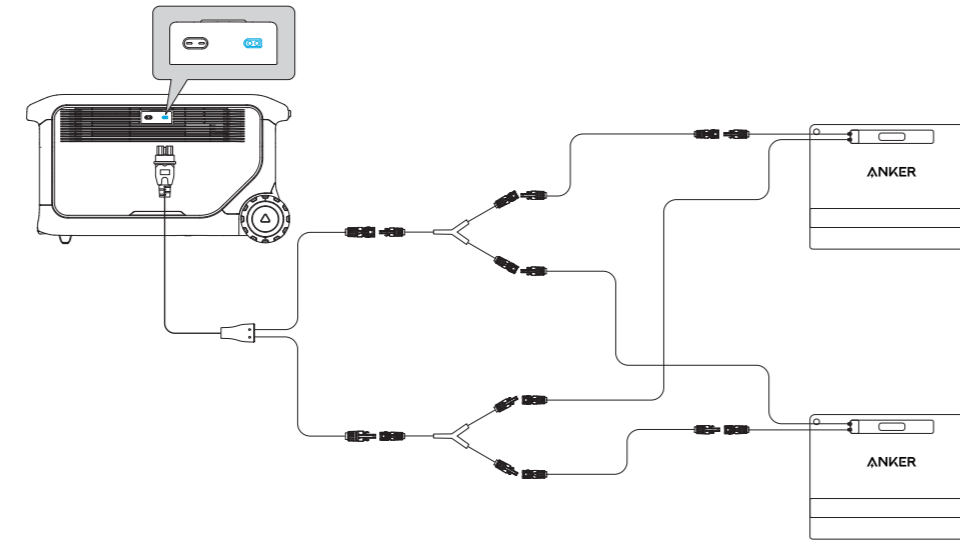
Product Number: A1782
 51005005498 V1

PAP 22
 Raccolta Carta



Low-Voltage PV Input Port Wiring Diagram (11-60V== 17A Max, 800W Max)

DE: Niederspannungs-PV-Eingangsport Verdrahtungsdiagramm (11-60V== 17A max., 800W max.)
 ES: Diagrama de cableado del puerto de entrada FV de bajo voltaje (11-60V== 17A Máx., 800W Máx.)
 FR: Schéma de câblage du port d'entrée PV basse tension (11-60 V== 17 A max, 800 W max)
 IT: Schema di cablaggio della porta di ingresso FV a bassa tensione (11-60V== 17A Max, 800W Max)



Powering Your Devices

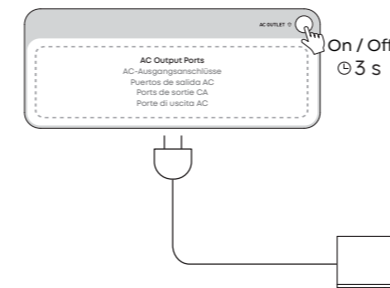
DE: Das Laden von Geräten | ES: Alimentación de dispositivos
 FR: Alimenter de vos appareils | IT: Alimentazione dei tuoi dispositivi.

AC Powering

DE: AC-Stromversorgung | ES: Alimentación mediante AC | FR: Alimentation CA
 IT: Alimentazione CA

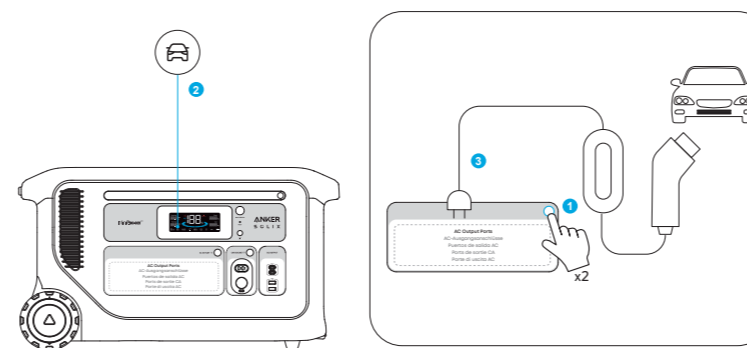
Press the AC outlet button and connect your devices.

DE: Drücken Sie die Taste für die AC-Steckdose und schließen Sie Ihre Geräte an.
 ES: Presionar el botón de salida AC y conectar los dispositivos.
 FR: Appuyez sur le bouton de la prise CA et branchez vos appareils.
 IT: Premi il pulsante della presa AC e collega i dispositivi.



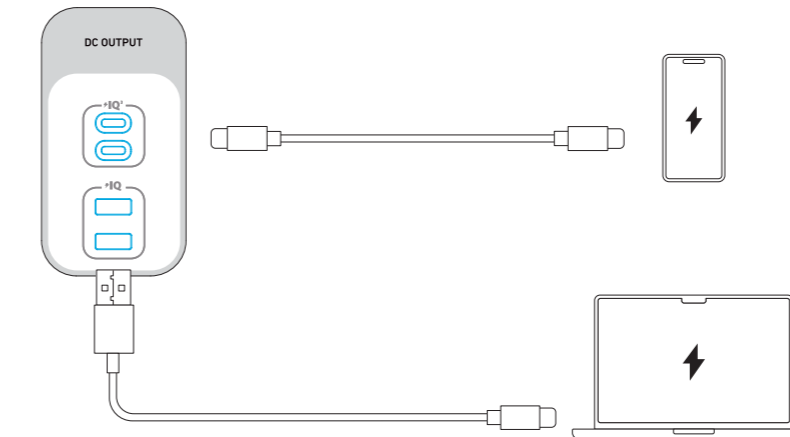
Double-press the AC outlet button to turn on EV mode.

DE: Drücken Sie zweimal die Taste der AC-Steckdose, um den EV-Modus einzuschalten.
 ES: Presionar dos veces el botón de salida AC para activar el modo EV.
 FR: Appuyez deux fois sur le bouton de la prise CA pour activer le mode véhicule électrique.
 IT: Premi due volte il pulsante della presa AC per attivare la modalità EV.



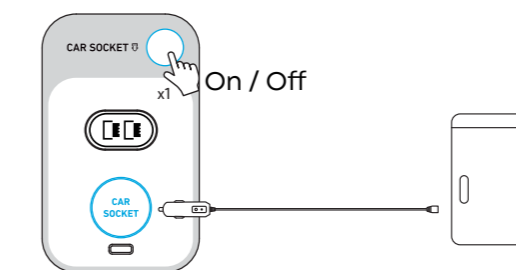
USB Ports Powering

DE: USB-Anschlüsse Stromversorgung | ES: Alimentación mediante puertos USB
 FR: Alimentation via les USB | IT: Alimentazione delle porte USB



Car Socket Powering

DE: Autosteckdosen-Stromversorgung | ES: Alimentación mediante toma del coche
 FR: Alimentation via la prise allume-cigare | IT: Alimentazione tramite presa accendisigari

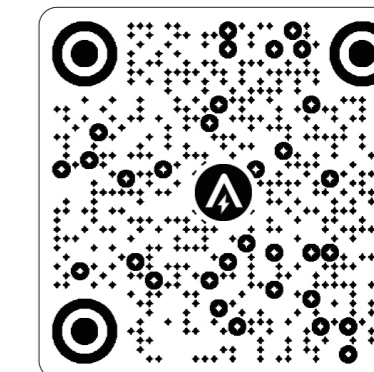


Installing the App

DE: Die App installieren | ES: Instalación de la aplicación | FR: Installer l'application
 IT: Installazione dell'app

Download the Anker app and follow the in-app instructions to add Anker SOLIX F3000 Portable Power Station. Then you can remotely control it.

DE: Laden Sie die Anker-App herunter und folgen Sie den Anweisungen in der App, um die Anker SOLIX F3000 tragbare Powerstation hinzuzufügen. Dann können Sie es aus der Ferne steuern.
 ES: Descargar la aplicación de Anker y seguir las instrucciones para agregar la estación de energía portátil Anker SOLIX F3000. Así, se puede controlar de forma remota.
 FR: Téléchargez l'application Anker et suivez les instructions dans l'application pour ajouter la station électrique portable Anker SOLIX F3000. Ensuite, vous pouvez la contrôler à distance.
 IT: Scarica l'app Anker e segui le istruzioni per aggiungere la stazione di alimentazione portatile Anker SOLIX F3000. In questo modo, potrai controllarla da remoto.



Anker App

