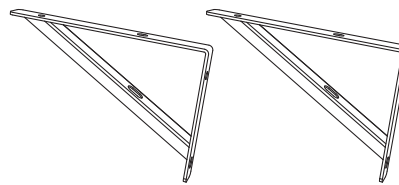




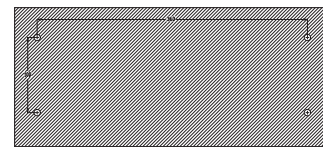
Precautions

- These mount brackets are for use with Anker SOLIX Solarbank E1600 (model: A17C0) only.
- Check that all the deliverables are complete and intact.
- What you need for installation: a hammer drill (with a 10mm drill bit), a hammer, an M8 torque wrench, and a T25 screwdriver.
- Ensure that the distance between the floor and Solarbank is less than 1m / 3.28 ft.
- Avoid installing Solarbank in a position where it will be subjected to direct sunlight for long periods of time. Be aware this is an electronic device and it is susceptible to heat damage. Strong direct sunlight may trigger over-heat protection, lower charging performance and drain more power from the battery.

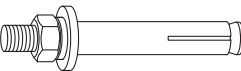
What's Included



Mount bracket ×2



Positioning card



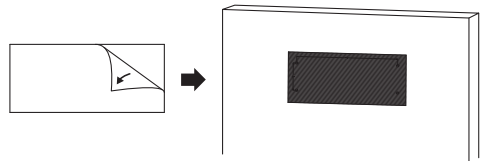
Expansion bolt ×4 (M8×70mm)



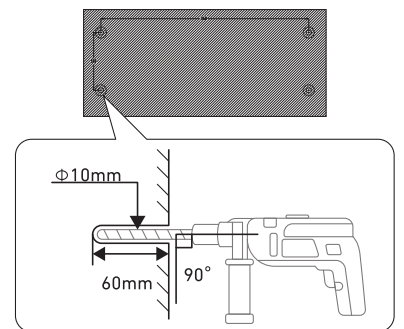
Screw ×4 (M5×18mm)

Installation

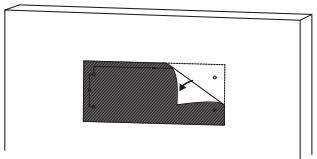
1. Attach the positioning card to the wall.



2. Drill holes in the wall. Make sure the drill bit is aligned with the center of the holes.

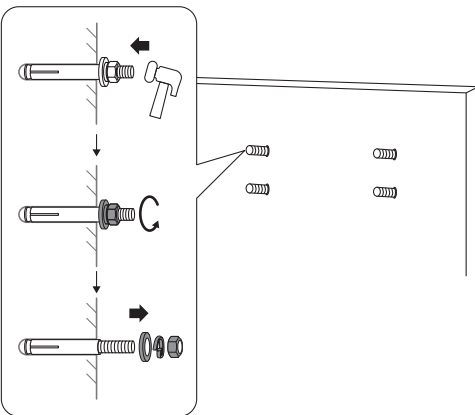


3. Remove the positioning card.

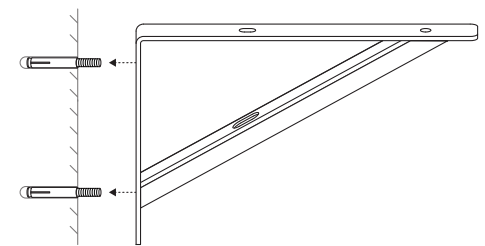


4. Install the mount bracket.

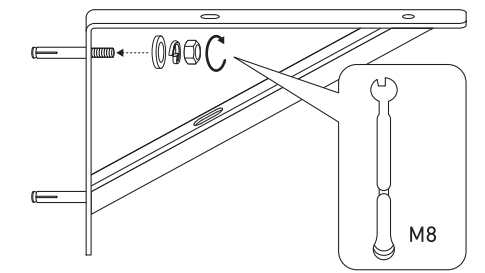
① Insert the expansion bolts into the wall using a hammer, and then remove the washers and nuts by turning them.



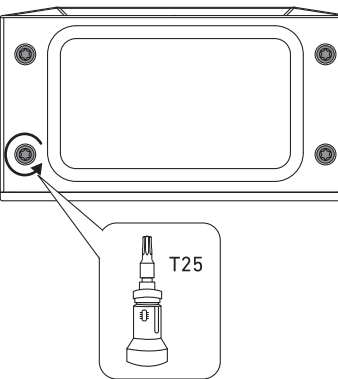
② Align the bolts with the holes on the short side of the brackets.



③ Screw the washers and nuts into the bolts. It is recommended to leave them untightened for now in case re-adjustment is needed.

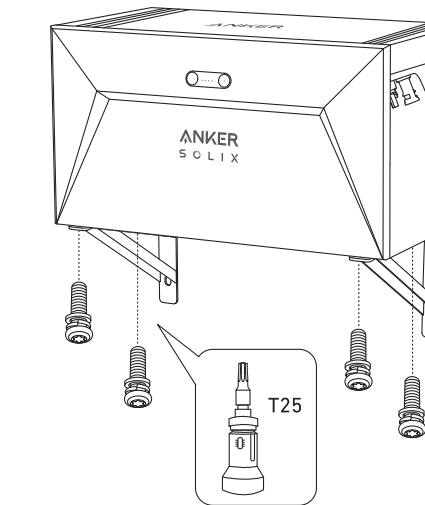


5. Remove the original screws from Solarbank.



6. Secure Solarbank.

- ① Place Solarbank on the mount brackets, making sure all holes are aligned. It is recommended that at least two people participate in the installation.
- ② Install Solarbank to the mount brackets using the M5 screws.
- ③ Tighten the M5 screws and expansion bolts. Ensure that Solarbank is firmly secured.



Customer Service

✉ support@anker.com
support.me@anker.com (For Middle East and Africa Only)

☎
(US/CA) +1 (800) 988-7973
(UK) +44 (0) 1604 936 200
(DE) +49 (0) 69 9579 7960
+49 (800) 000 2522 (Anker SOLIX)
(Middle East & Africa) +971 529 750 842
(UAE) +971 8000 320 817
(KSA) +966 8008 500 030
(Kuwait) +965 2206 9086
(Egypt) +20 8000 000 826
(AU) +61 3 8331 4800
(TR) +90 (850) 460 1414
(RU) +8 (800) 511 8623
(India) +91 1800 3138831
(中国) +86 400 0550 036
(日本) +81 03 4455 7823
(한국) +82 02-1661-9246

For tutorial videos, FAQs, manuals, and more information, please visit:

<https://support.anker.com>

Or scan the QR code below:



@anker_official
@anker_jp



@AnkerDeutschland
@AnkerJapan
@Anker



@AnkerOfficial
@Anker_JP

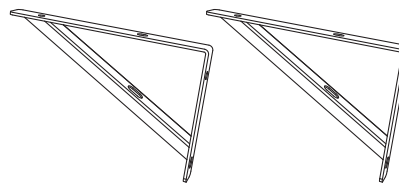
PAP 22
Raccolta Carta

Product Number: A17C03A1-89
51005004140 V01

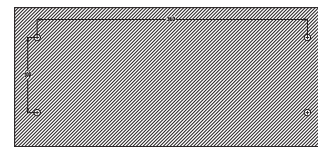
Vorsichtsmaßnahmen

- Diese Halterungen sind nur zur Verwendung mit der Anker SOLIX Solarbank E1600 (Modell: A17C0) geeignet.
- Prüfen Sie, ob alle Leistungen vollständig und unversehrt sind.
- Was Sie für die Installation benötigen: einen Bohrhämmer (mit einem 10-mm-Bohrer), einen Hammer, einen M8-Drehmomentschlüssel und einen T25-Schraubendreher.
- Stellen Sie sicher, dass der Abstand zwischen dem Boden und der Solarbank weniger als 1 m beträgt.
- Stellen Sie die Solarbank nicht an einem Ort auf, an dem sie über einen längeren Zeitraum direktem Sonnenlicht ausgesetzt ist. Beachten Sie, dass es sich um ein elektronisches Gerät handelt, das anfällig für Hitzeschäden ist. Starkes direktes Sonnenlicht kann den Überhitzungsschutz auslösen, die Ladeleistung verringern und der Batterie mehr Energie entziehen.

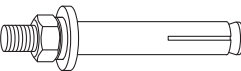
Was ist inbegriffen



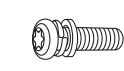
Halterung x2



Positionierungskarte



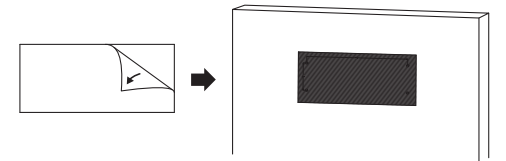
Dehnschraube x4 (M8x70mm)



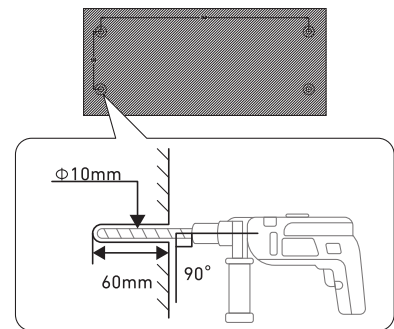
Schraube x4 (M5x18mm)

Einrichtung

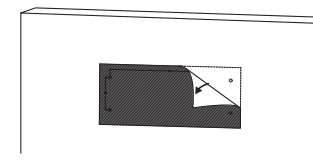
1. Befestigen Sie die Positionierungskarte an der Wand.



2. Bohren Sie Löcher in die Wand. Achten Sie darauf, dass der Bohrer auf die Mitte der Löcher ausgerichtet ist.

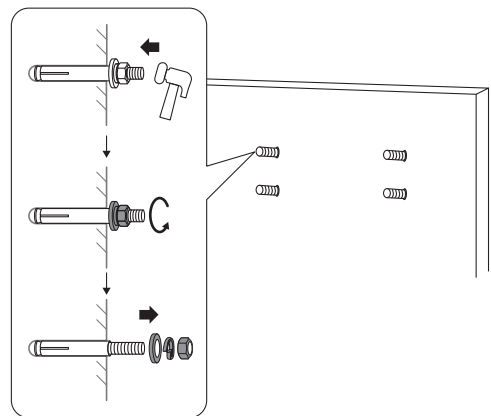


3. Entfernen Sie die Positionierungskarte.

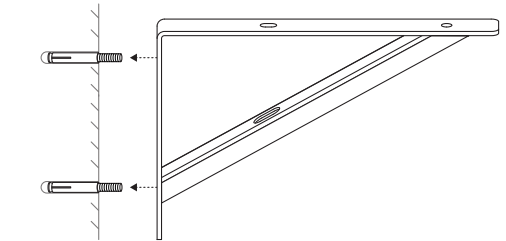


4. Montieren Sie die Halterung.

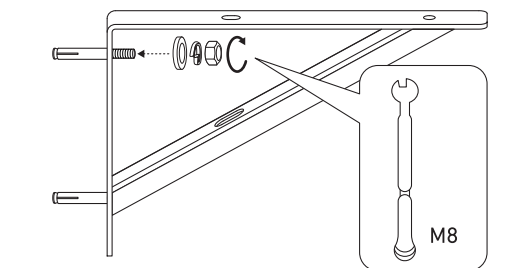
① Schlagen Sie die Dehnschrauben mit einem Hammer in die Wand ein und entfernen Sie dann die Unterlegscheiben und Muttern durch Drehen.



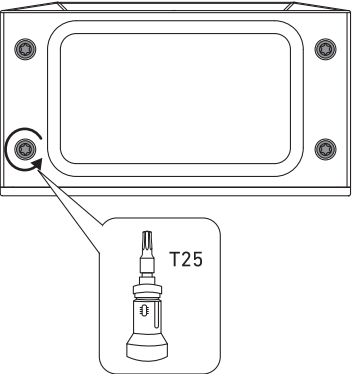
② Richten Sie die Schrauben mit den Löchern an der kurzen Seite der Halterungen aus.



③ Schrauben Sie die Unterlegscheiben und Muttern auf die Bolzen. Es wird empfohlen, sie vorerst nicht festzuziehen, falls eine Nachjustierung erforderlich ist.

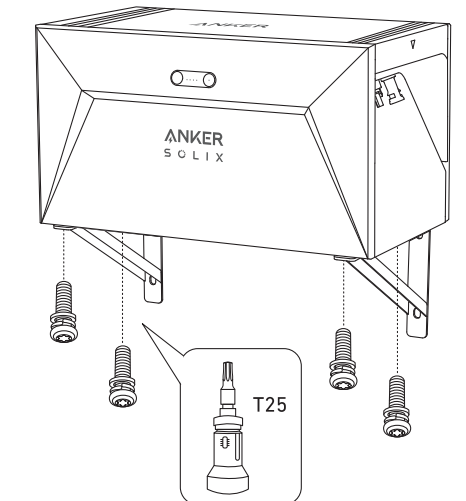


5. Entfernen Sie die Originalschrauben von der Solarbank.



6. Sichere Solarbank.

- ① Setzen Sie die Solarbank auf die Halterungen und achten Sie darauf, dass alle Löcher aufeinander ausgerichtet sind. Es wird empfohlen, dass mindestens zwei Personen an der Installation beteiligt sind.
- ② Befestigen Sie die Solarbank mit den M5-Schrauben an den Montagewinkeln.
- ③ Ziehen Sie die M5-Schrauben und Spreizbolzen fest. Stellen Sie sicher, dass die Solarbank gut befestigt ist.



Kundenservice

✉ support@anker.com
support.me@anker.com (Nur für den Nahen Osten und Afrika)



(US/CA) +1 (800) 988-7973
(UK) +44 (0) 1604 936 200
(DE) +49 (0) 69 9579 7960
+49 (800) 000 2522 (Anker SOLIX)
(Middle East & Africa) +971 529 750 842
(UAE) +971 8000 320 817
(KSA) +966 8008 500 030
(Kuwait) +965 2206 9086
(Egypt) +20 8000 000 826
(AU) +61 3 8331 4800
(TR) +90 (850) 460 1414
(RU) +8 (800) 511 8623
(India) +91 1800 3138831
(中国) +86 400 0550 036
(日本) +81 03 4455 7823
(한국) +82 02-1661-9246