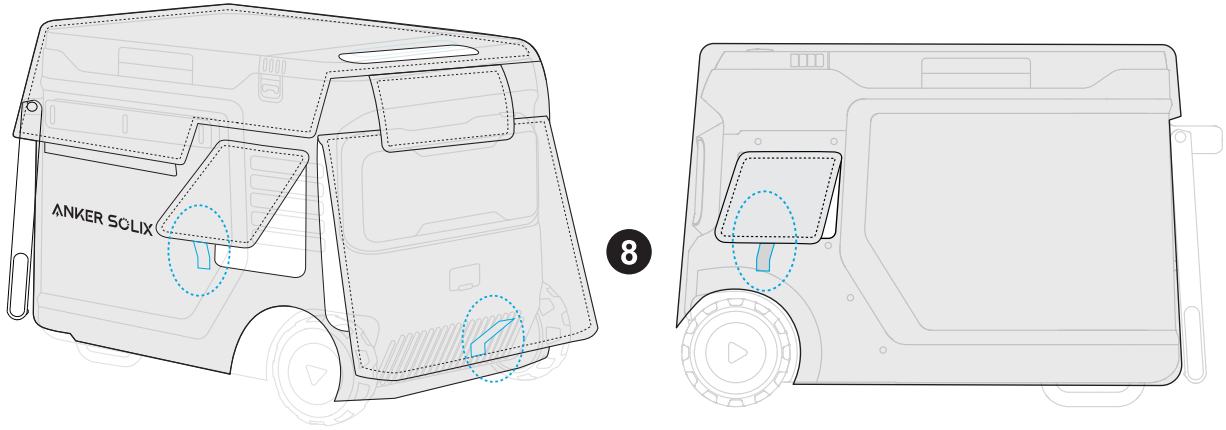




* When using the cooler inside the bag, ensure the bag covers on the sides and bottom are open to prevent overheating.
DE: Bei Verwendung der Kühlbox in der Schutzhülle darauf achten, dass die Abdeckungen an den Seiten und am Boden geöffnet sind, um eine Überhitzung zu vermeiden.
FR: Lorsque vous utilisez la glacière et qu'elle se trouve à l'intérieur du sac, veillez à ce que les rabats latéraux et inférieurs du sac soient ouverts pour empêcher toute surchauffe.
JP: 本製品を装着した状態でAnker Solix EverFrost 2 40L Electric Coolerを使用する場合、放熱のために必ず底面と側面のカバーを開けてご使用ください。



Customer Service

DE: Kundenservice | FR: Service Clientèle | JP: カスタマーサポート

12-month limited warranty

DE: 12 Monate beschränkte Herstellergarantie | FR: Garantie limitée de 12 mois
JP: 通常保証12ヶ月



support@anker.com
support.mea@anker.com (For Middle East and Africa Only)
ced-cn@anker.com (中国)



(US/CA) +1 (800) 988 7973
(UK) +44(0)1616 056 301
(DE) +49 (800) 000 2522
(UAE) +971 8000 320 817
(KSA) +966 8008 500 030
(Kuwait) +965 2206 9086

(Egypt) +20 8000 000 826
(India) 000-8000-504-414
(中国) +86 400 0550 036
(日本) 03 4455 7823
(한국) +82 1666-8470



@ankersolix_official
@ankersolix_de
@ankerofficial
@anker_jp



@ankersolix_official
@ankersolix_de
@anker_official
@anker_jp



@AnkerSOLIX
@Anker
@AnkerDeutschland
@Anker(アンカー)



@AnkerSOLIX
@AnkerOfficial
@Anker_JP