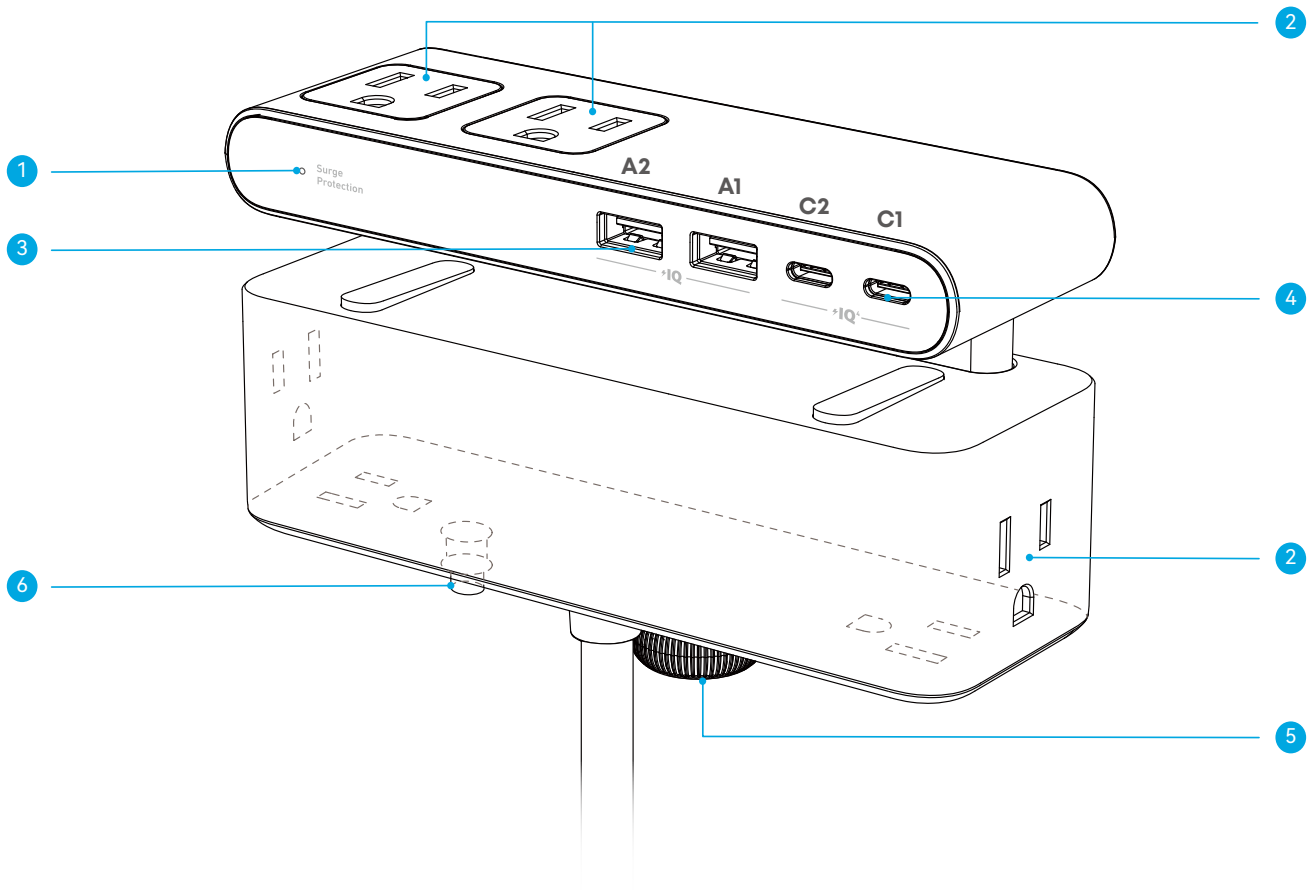


## Vista general



1. Luz de Protección contra Sobretensiones (Protección contra sobretensiones: 1500J)

\*Sobretensión: sobrevoltaje momentáneo fuera del rango normal.

2. Toma de corriente de CA × 6

3. Puerto USB-A × 2

4. Puerto USB-C × 2

5. Perilla

· Gire la perilla para ajustar el rango de sujeción.

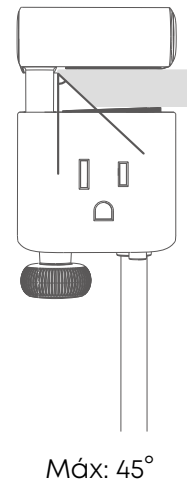
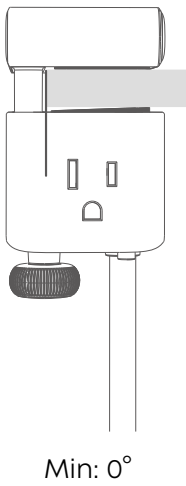
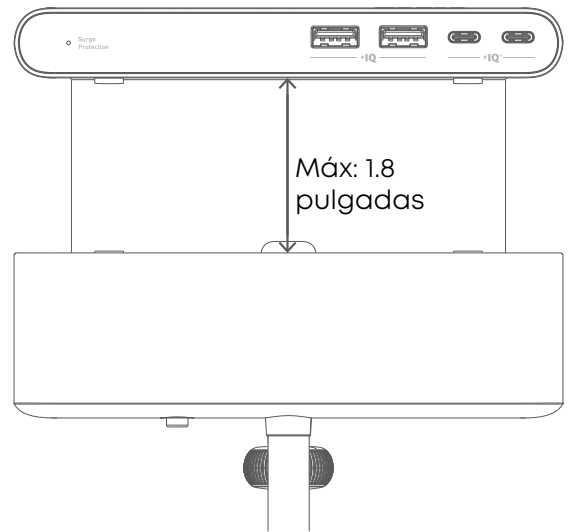
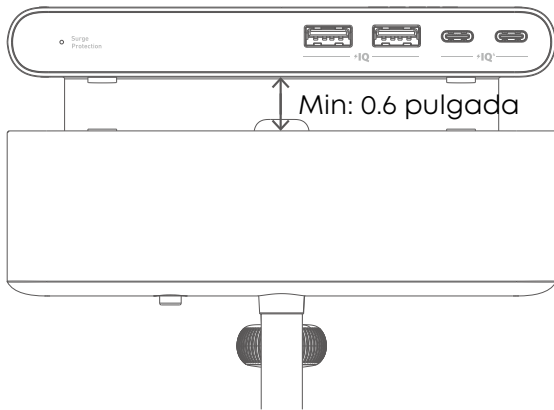
6. Protector contra sobrecarga

· Desconexión automática para proteger los dispositivos en caso de sobrecarga.

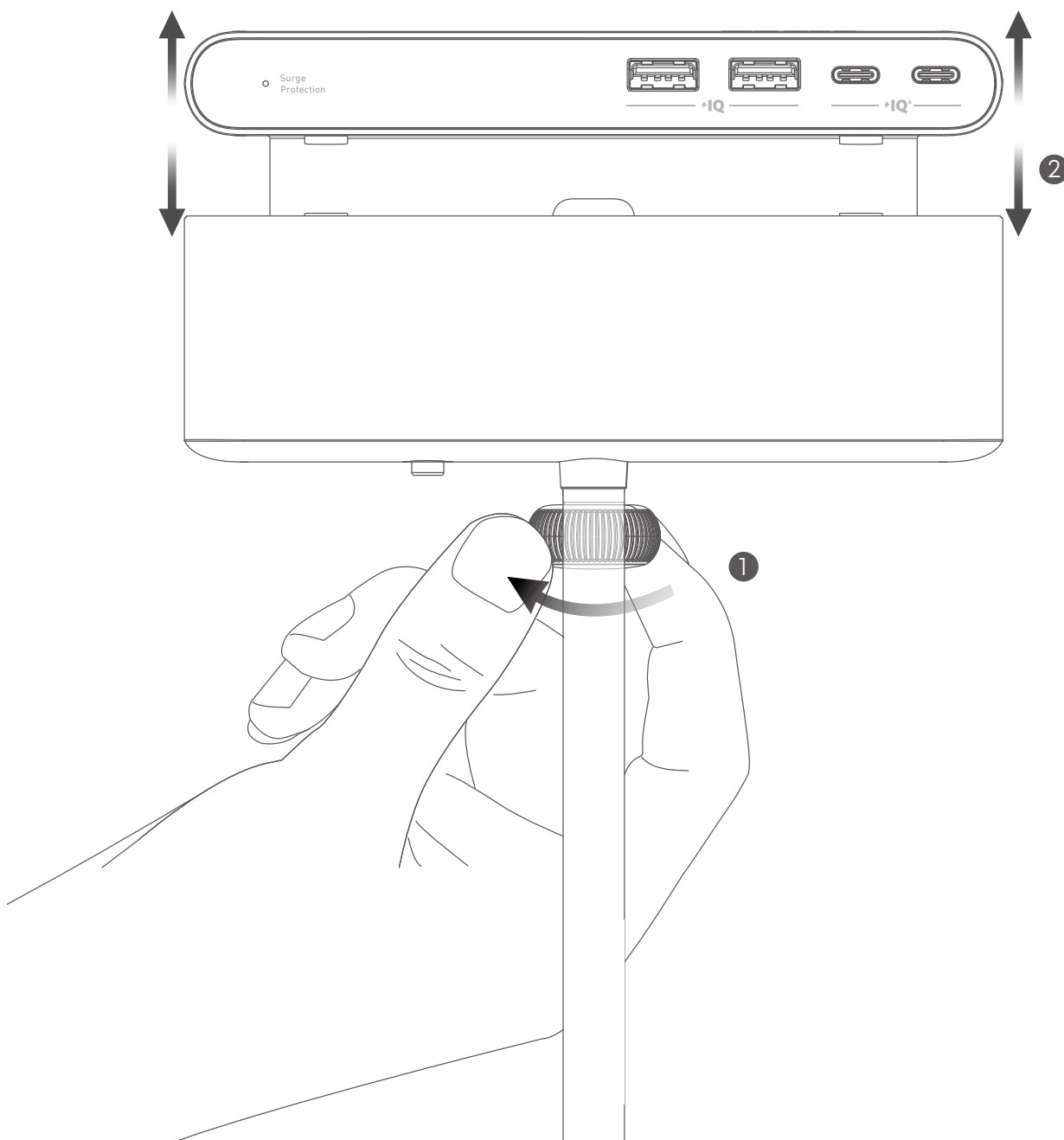
· Presione el interruptor para reanudar la operación.

## Instalación de la regleta de alimentación

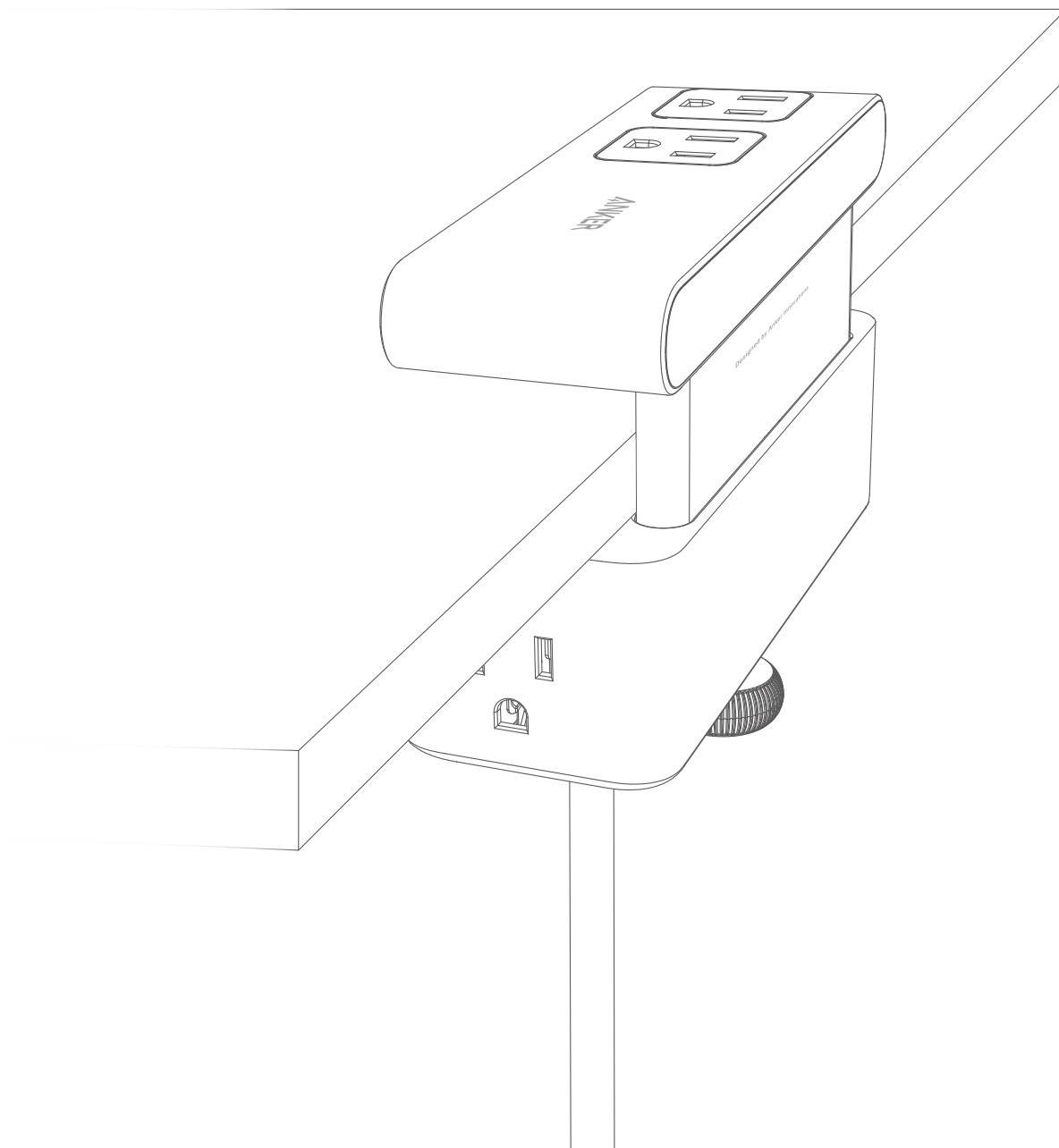
Para instalar la regleta y usarla normalmente, revise su escritorio antes de la instalación.



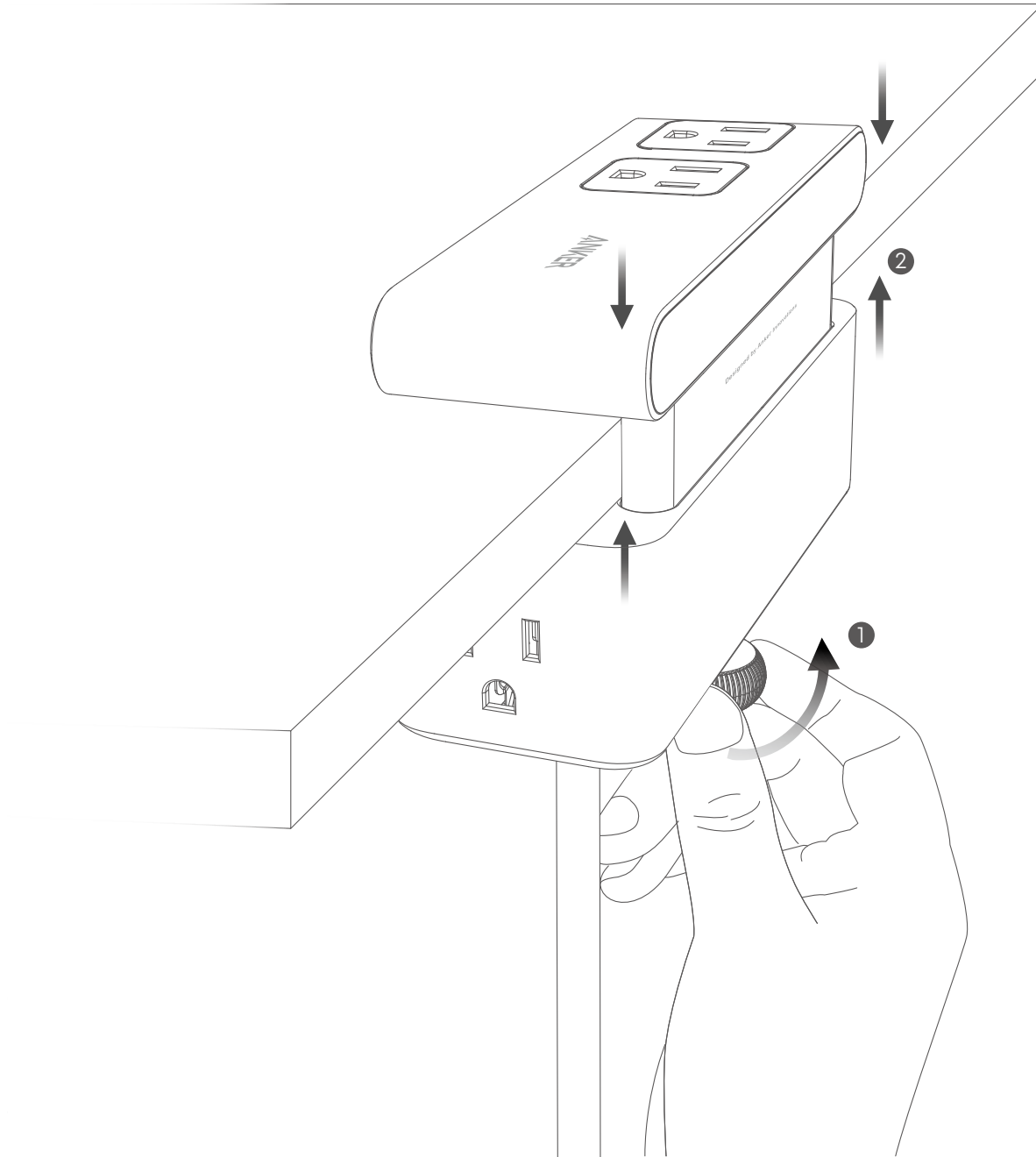
1. Gire la perilla en la dirección de la flecha para aflojar.



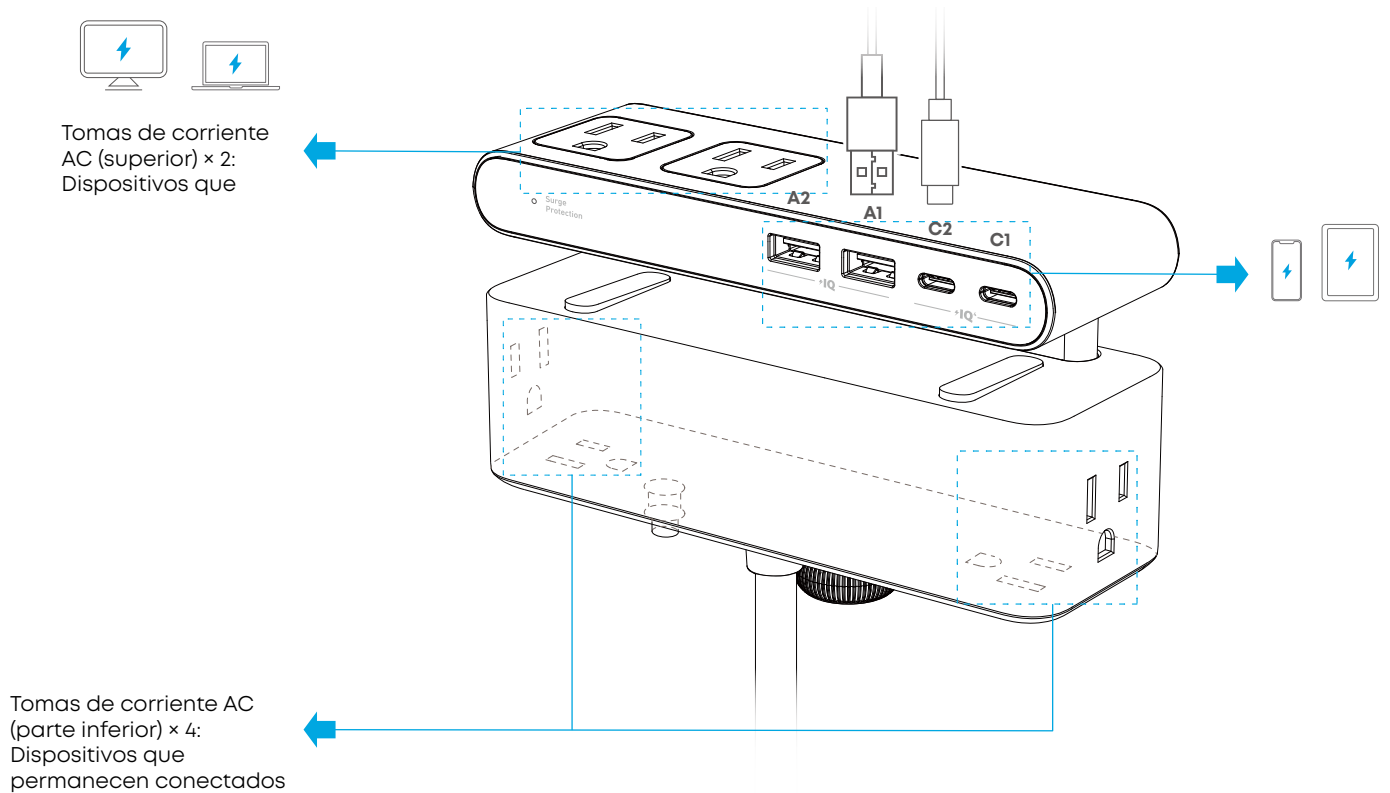
2. Coloque la abrazadera de manera segura en su escritorio.



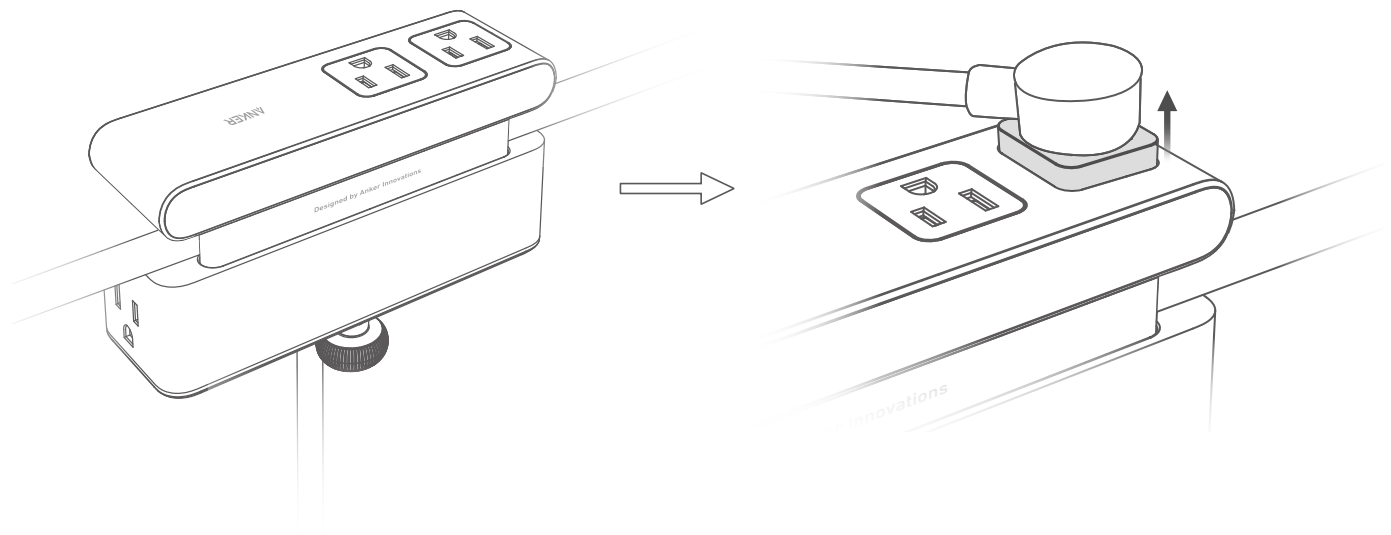
3. Gire la perilla en la dirección de la flecha para apretar. Asegúrese de que la regleta esté firmemente sujeta al escritorio.



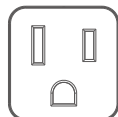
## Carga de dispositivos



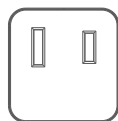
Cuando se inserta un enchufe en la toma de corriente AC en la parte superior, el marco de la toma se eleva.



### Tipos de puntos de venta



Para la venta fuera de

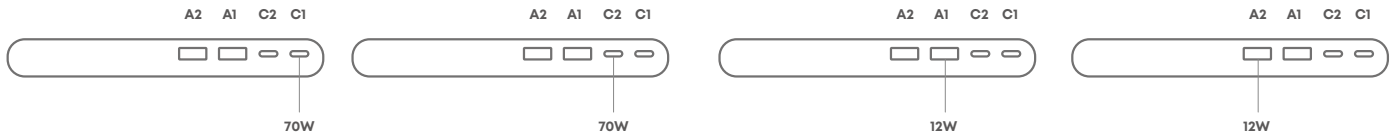


En venta en Japón

Cuando la regleta esté conectada a una toma de corriente, la luz de protección contra sobretensiones se volverá blanca. La función de protección contra sobretensiones puede proteger tus computadoras, teléfonos inteligentes y otros equipos electrónicos contra fluctuaciones de voltaje, sobretensiones y picos. Si la luz de protección contra sobretensiones está apagada, indica que la protección contra sobretensiones no está funcionando normalmente.

# Distribuciones de energía

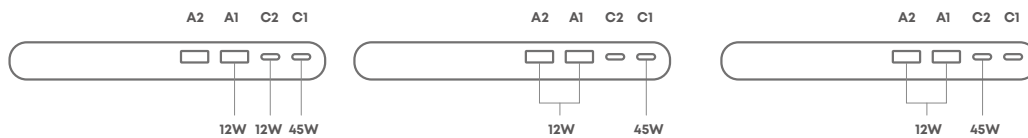
## Puerto único en uso



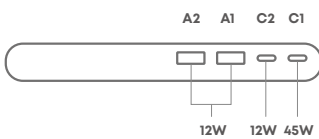
## Dos puertos en uso

|  |   |
|--|---|
|  | <p><b>Combinación de dispositivos:</b></p> <ul style="list-style-type: none"> <li>• Laptop 45W + Teléfono 25W</li> <li>• Samsung 45W + Otros (no Samsung) 25W</li> <li>• Dual Samsung (C1 priorizado, 45W)</li> </ul> |
|  | <p><b>Combinación de dispositivos:</b></p> <ul style="list-style-type: none"> <li>• Portátil + Portátil</li> <li>• Teléfonos duales (no Samsung)</li> </ul>   |
|  | <p><b>Combinación de dispositivos:</b><br/>Portátil + Dispositivo Pequeño</p>   |
|  | <p><b>Puerto C + Puerto A en uso:</b><br/>C: 45W, A: 12W<br/>Después de 10 minutos con el puerto A alimentando un dispositivo de baja potencia → C: 65W, A: 5W</p>  |
|  | <p><b>Dos puertos A en uso:</b><br/>Total 12W</p>   |

## Tres puertos en uso



## Cuatro puertos en uso



Nota: Se recomienda que los portátiles con umbrales de carga utilicen tomas de corriente de CA para cargarse.

## Garantía de Equipos Conectados

Anker Innovations Limited ("Anker") ofrece una garantía limitada de equipos conectados (CEW) para las regletas de enchufes y extensores de tomas de corriente de Anker enumerados a continuación. El producto deberá ser adquirido originalmente de Anker y estar libre de defectos de diseño, ensamblaje, material o mano de obra. Anker se reserva el derecho de actualizar, modificar y/o revisar los términos de este CEW. Para más detalles sobre el CEW, por favor consulte el sitio web oficial:

<https://us.anker.com/pages/connected-equipment-warranty>

O escanea el código QR que aparece a continuación:



## Especificaciones

|  |  |
|--|--|
| Clasificación Eléctrica de Entrada                             | 125V~, 60Hz, 15A, 1875W  |
| Salida USB<br>(Secuencia de derecha a izquierda: C1-C2, A1-A2) | Puerto único en uso:<br>USB-C1 / C2: 5V = 3A / 9V = 3A / 15V = 3A / 20V = 3.5A (70W Máx)<br>USB-A1 / USB-A2: 5V = 2.4A (12W Máx)<br><br>Dos puertos en uso: 70W Máx<br>Tres puertos en uso: 69W Máx<br>Cuatro puertos en uso: 69W Máx<br><br>Salida total: 70W Máx |

Nota: El módulo USB incorporado admite un voltaje de entrada de 100-240V~, 50-60Hz.