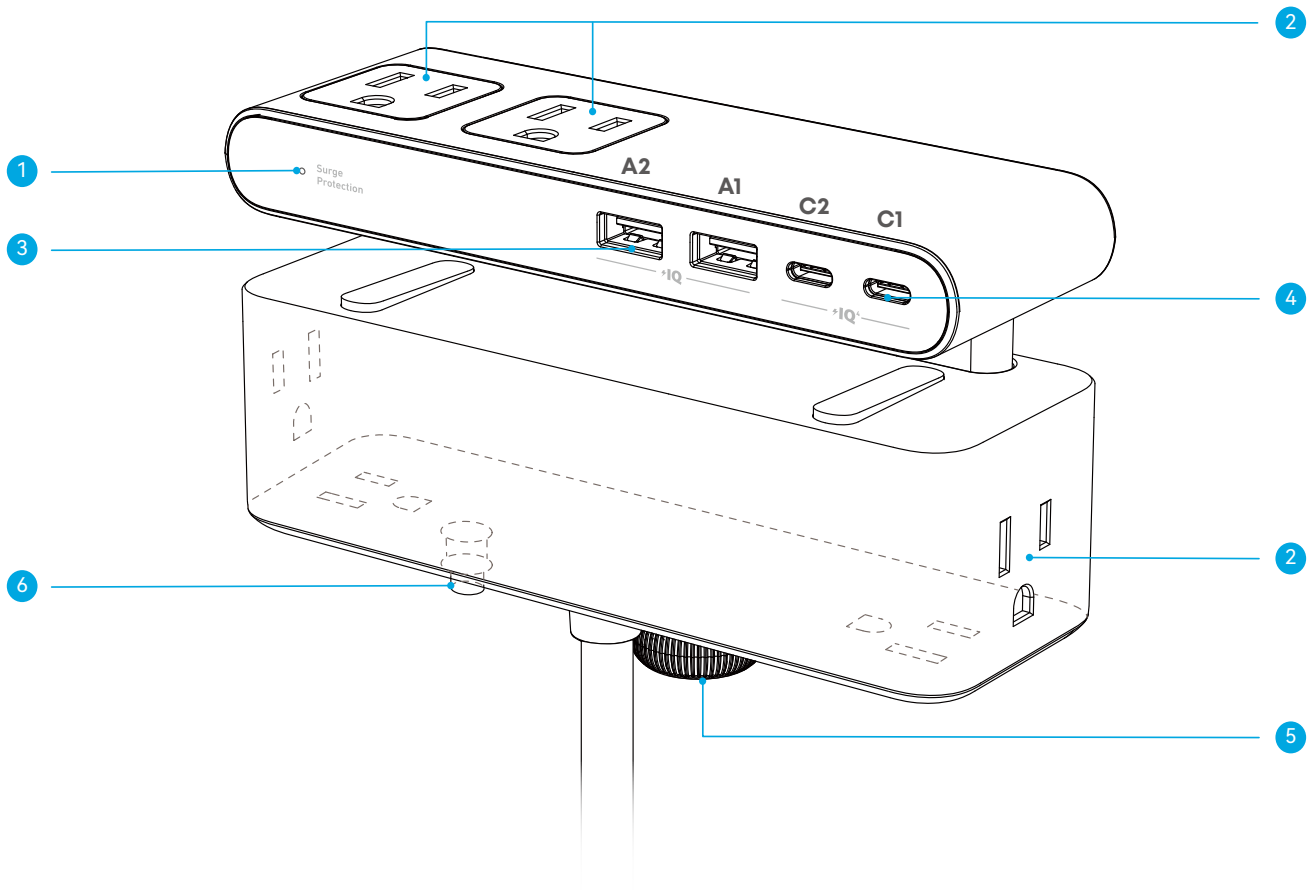


Aperçu



1. Lumière de protection contre les surtensions (Protection contre les surtensions : 1500J)

*Surtension : survoltage momentané au-delà de la plage normale.

2. Prise CA × 6

3. Port USB-A × 2

4. Port USB-C × 2

5. Bouton

· Tournez le bouton pour ajuster la plage de serrage.

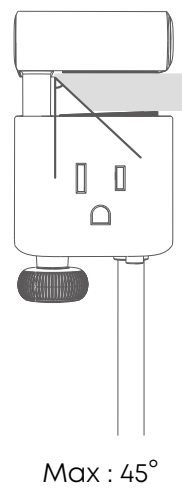
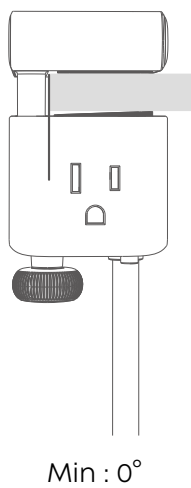
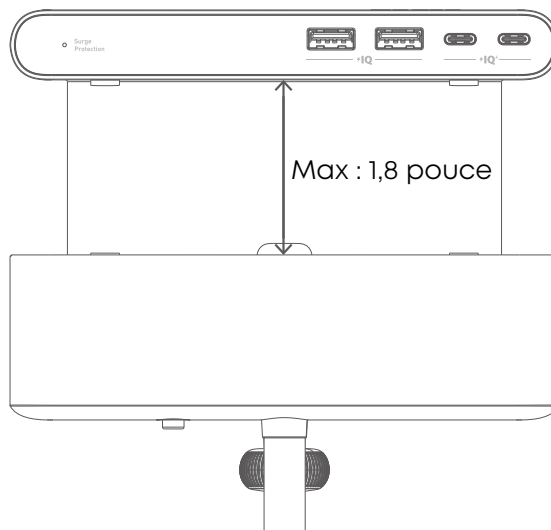
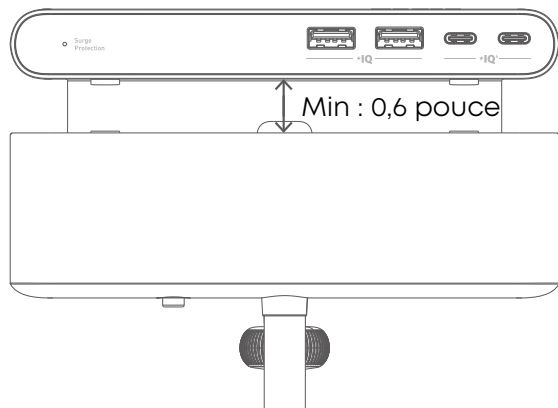
6. Protecteur de surcharge

· Déconnexion automatique pour protéger les appareils en cas de surcharge.

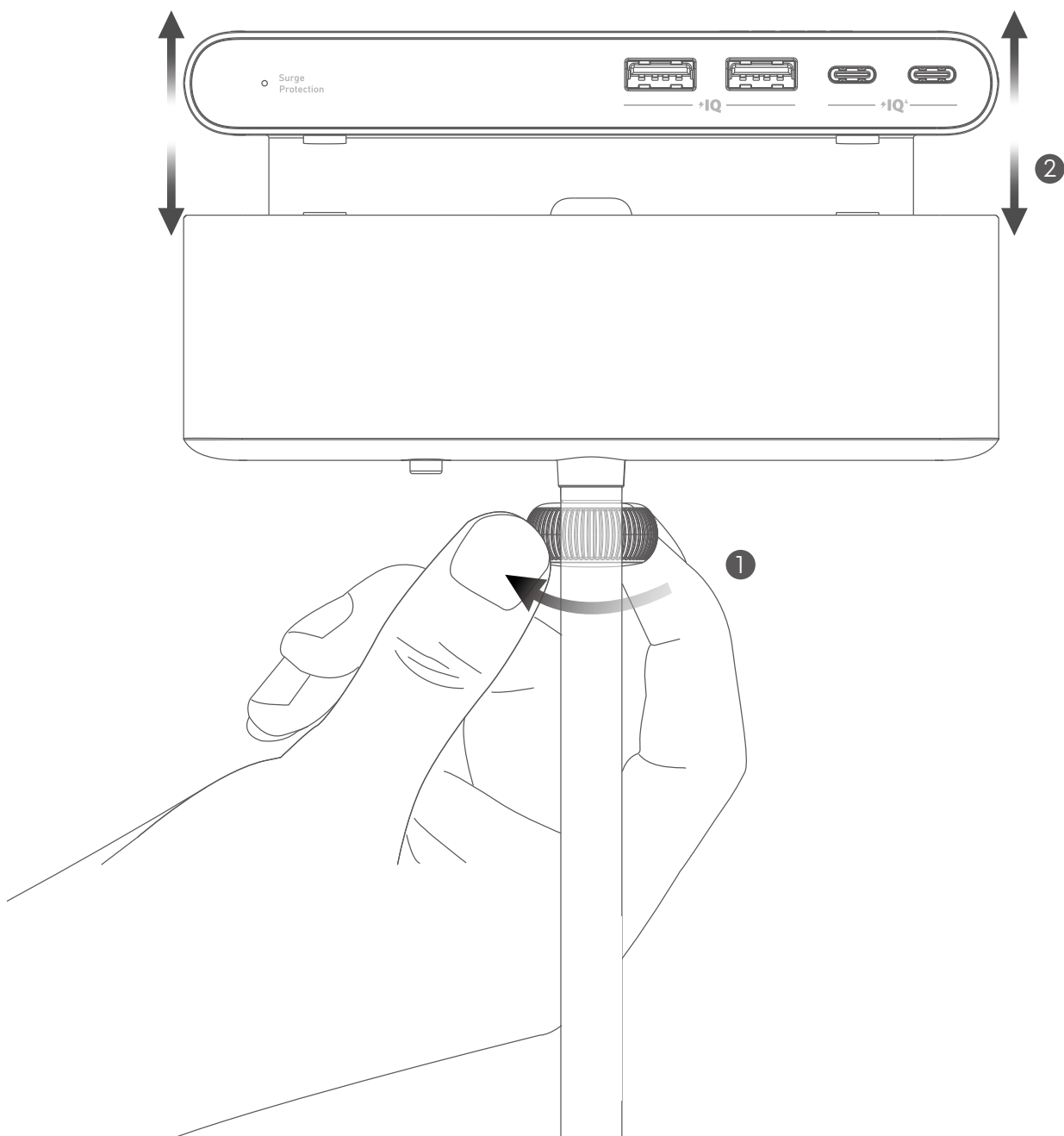
· Appuyez sur l'interrupteur pour reprendre le fonctionnement.

Installation de la multiprise

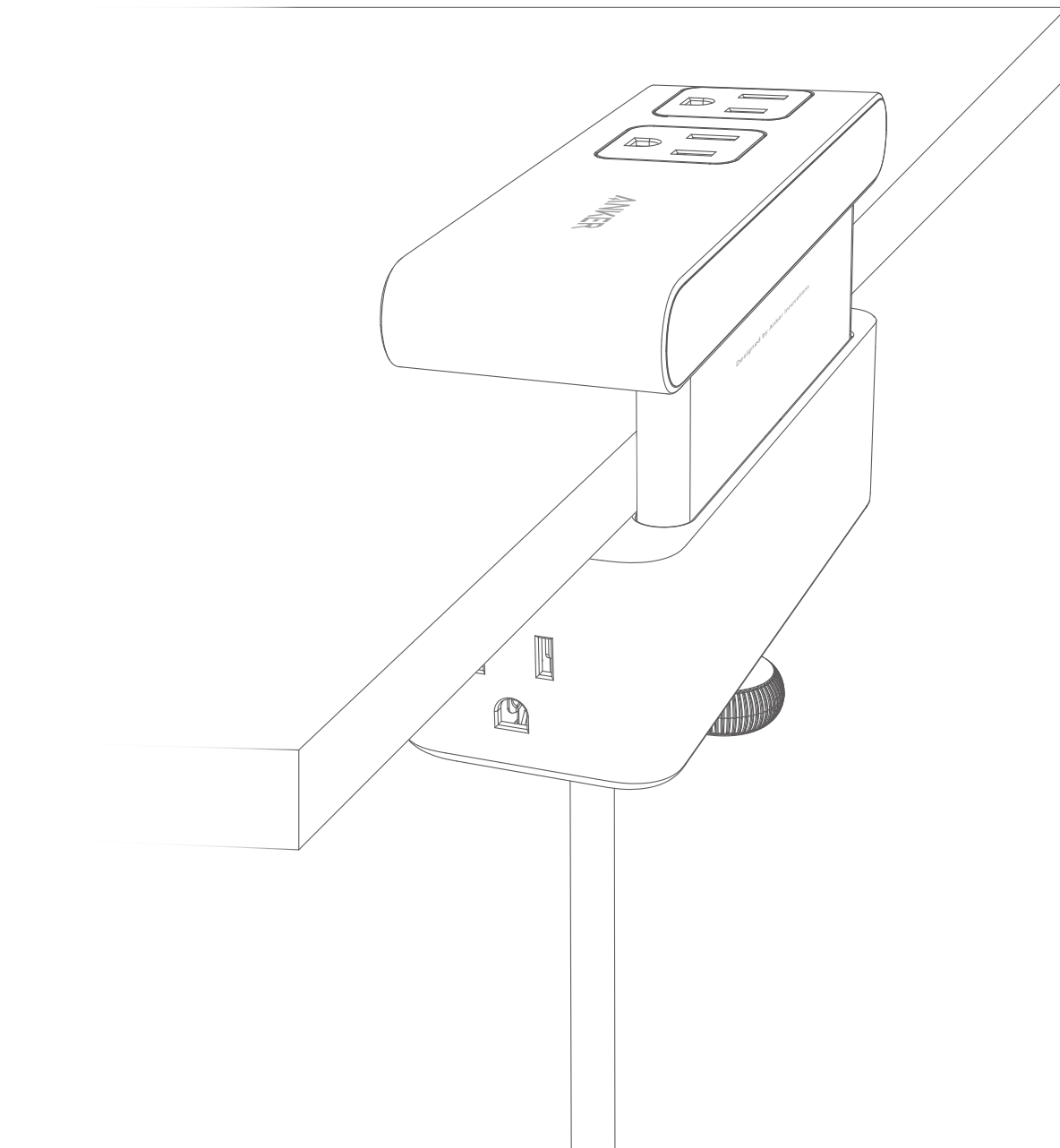
Pour installer la multiprise et l'utiliser normalement, vérifiez votre bureau avant l'installation.



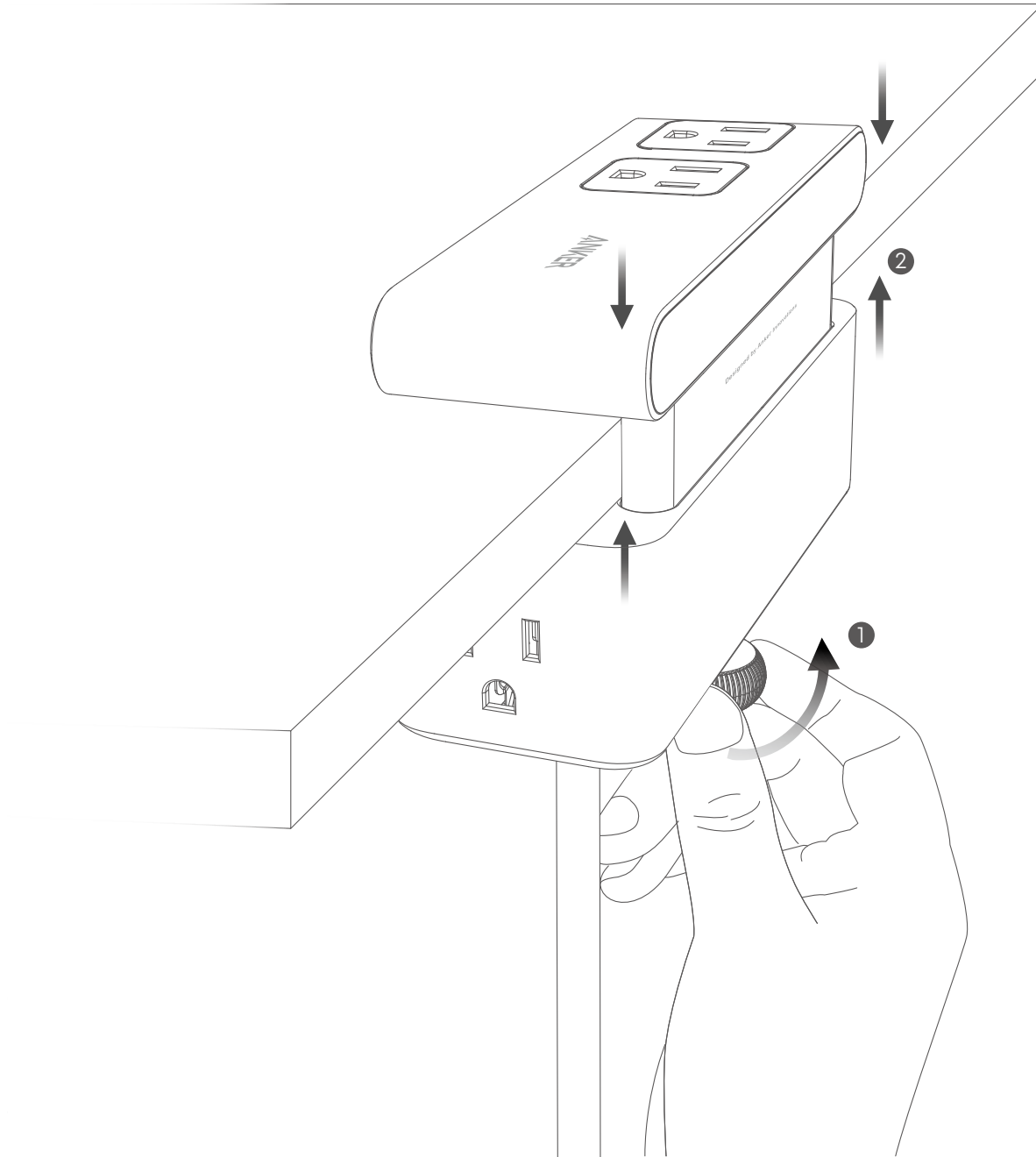
1. Tournez le bouton dans le sens de la flèche pour desserrer.



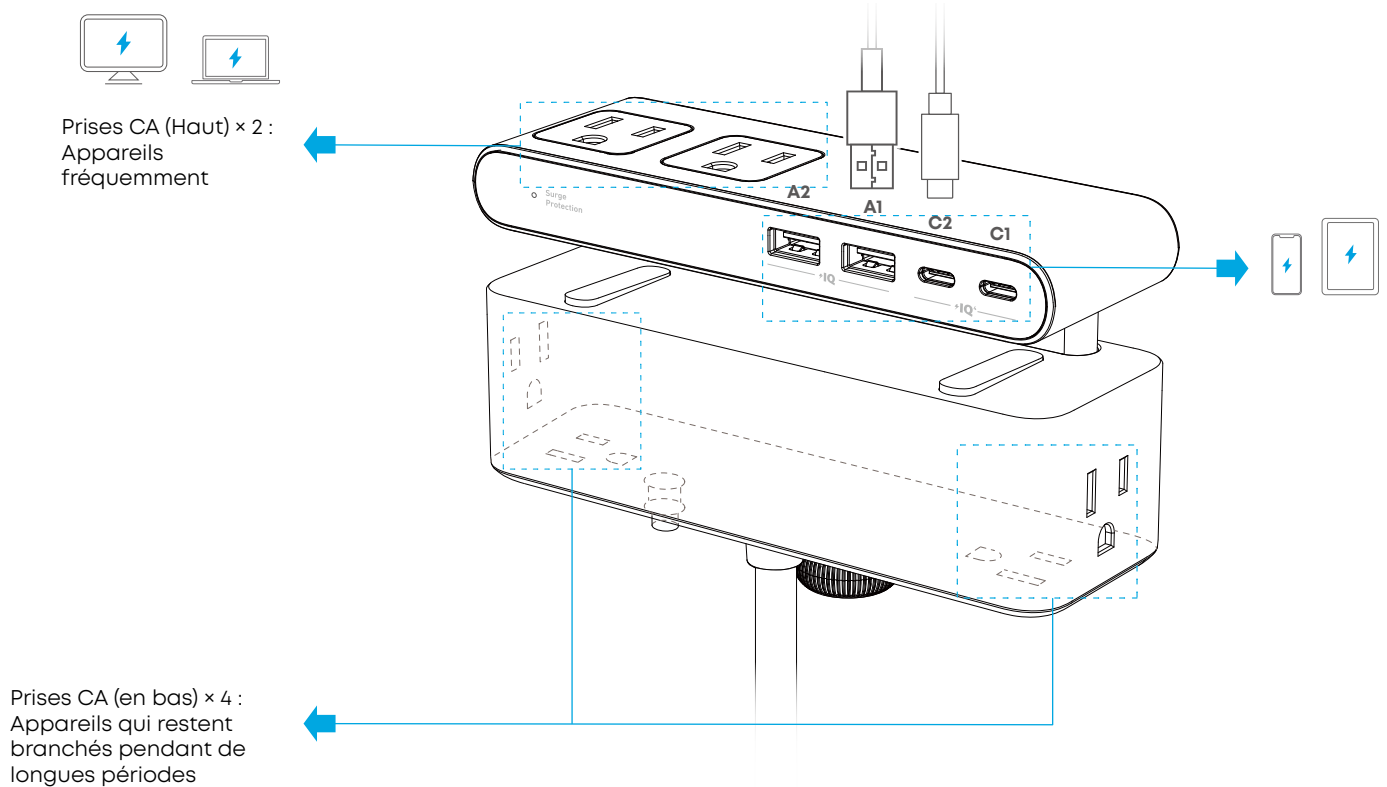
2. Positionnez la pince solidement sur votre bureau.



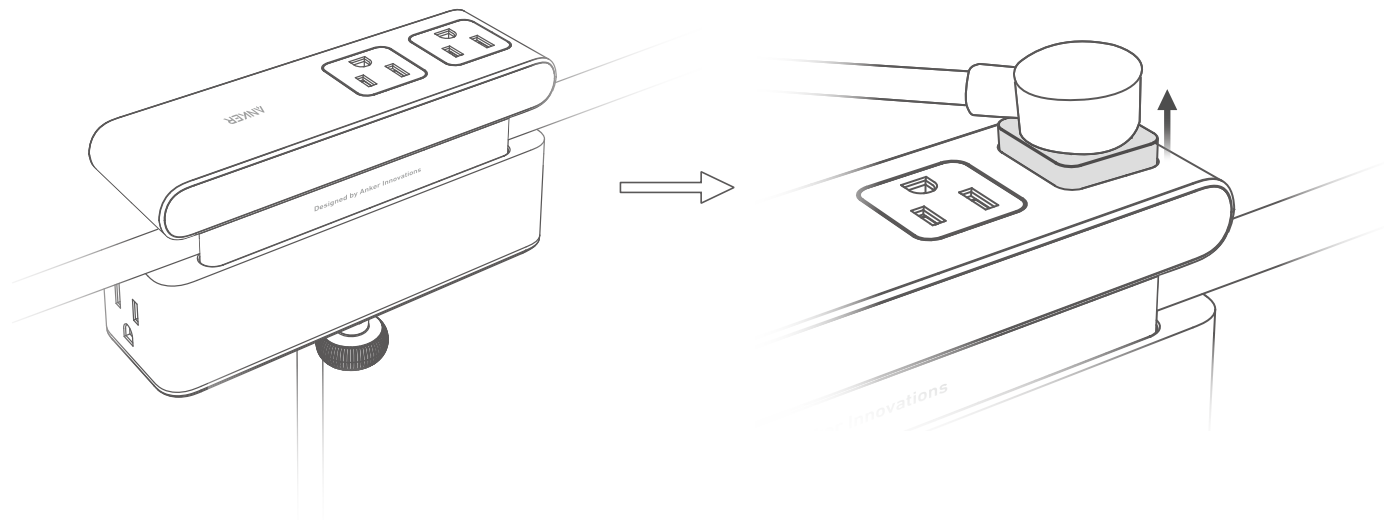
3. Tournez le bouton dans le sens de la flèche pour serrer. Assurez-vous que la multiprise est solidement fixée au bureau.



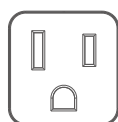
Charger vos appareils



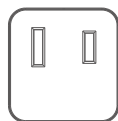
Lorsqu'une prise est insérée dans la prise secteur située sur le dessus, le cadre de la prise se soulève.



Types de points de vente



À vendre en dehors du

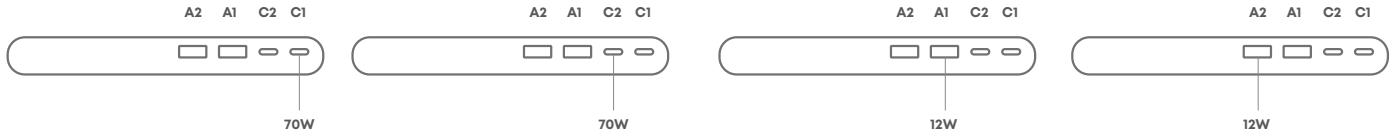


À vendre au

Lorsque la multiprise est connectée à une prise électrique, le voyant de protection contre les surtensions deviendra blanc. La fonction de protection contre les surtensions peut protéger vos ordinateurs, smartphones et autres équipements électroniques contre les fluctuations de tension, les surtensions et les pics. Si le voyant de protection contre les surtensions est éteint, cela signifie que la protection contre les surtensions ne fonctionne pas normalement.

Distributions de puissance

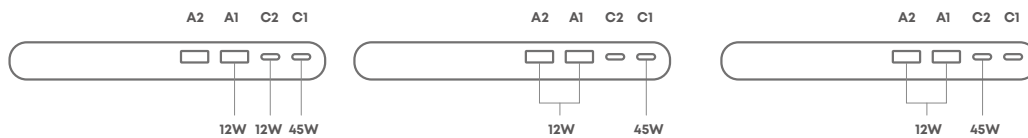
Port unique en utilisation



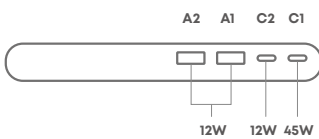
Deux ports utilisés

	<p>Combinaison d'appareils :</p> <ul style="list-style-type: none"> • Ordinateur portable 45W + Téléphone 25W • Samsung 45W + Autres (non-Samsung) 25W • Double Samsung (C1 priorisé, 45W)
	<p>Combinaison d'appareils :</p> <ul style="list-style-type: none"> • Ordinateur portable + Ordinateur portable • Téléphones doubles (non-Samsung)
	<p>Combinaison d'appareils : Ordinateur portable + Petit appareil</p>
	<p>Port C + Port A en cours d'utilisation : C : 45W, A : 12W Après 10 minutes avec le port A alimentant un appareil à faible consommation → C : 65W, A : 5W</p>
	<p>Deux ports A en utilisation : Total 12W</p>

Trois ports utilisés



Quatre ports utilisés



Remarque : Il est recommandé d'utiliser des prises secteur pour charger les ordinateurs portables avec des seuils de charge.

Garantie des équipements connectés

Anker Innovations Limited (« Anker ») offre une Garantie Limitée pour Équipements Connectés (CEW) pour les multiprises et rallonges Anker énumérées ci-dessous. Le produit doit être acheté à l'origine auprès d'Anker et être exempt de défauts de conception, d'assemblage, de matériau ou de fabrication. Anker se réserve le droit de mettre à jour, de modifier et/ou de réviser les termes de ce CEW. Pour plus de détails sur le CEW, veuillez consulter le site officiel :

<https://us.anker.com/pages/connected-equipment-warranty>

Ou scannez le code QR ci-dessous :



Spécifications

Caractéristiques électriques d'entrée	125 V~, 60 Hz, 15 A, 1 875 W
Sortie USB (Séquence de droite à gauche : C1-C2, A1-A2)	Port unique en utilisation : USB-C1 / C2 : 5V = 3A / 9V = 3A / 15V = 3A / 20V = 3.5A (70W Max) USB-A1 / USB-A2 : 5V = 2.4A (12W Max) Deux ports en utilisation : 70W Max Trois ports en utilisation : 69W Max Quatre ports en utilisation : 69W Max Sortie totale : 70W Max

Remarque : Le module USB intégré prend en charge une tension d'entrée de 100-240V~, 50-60Hz.