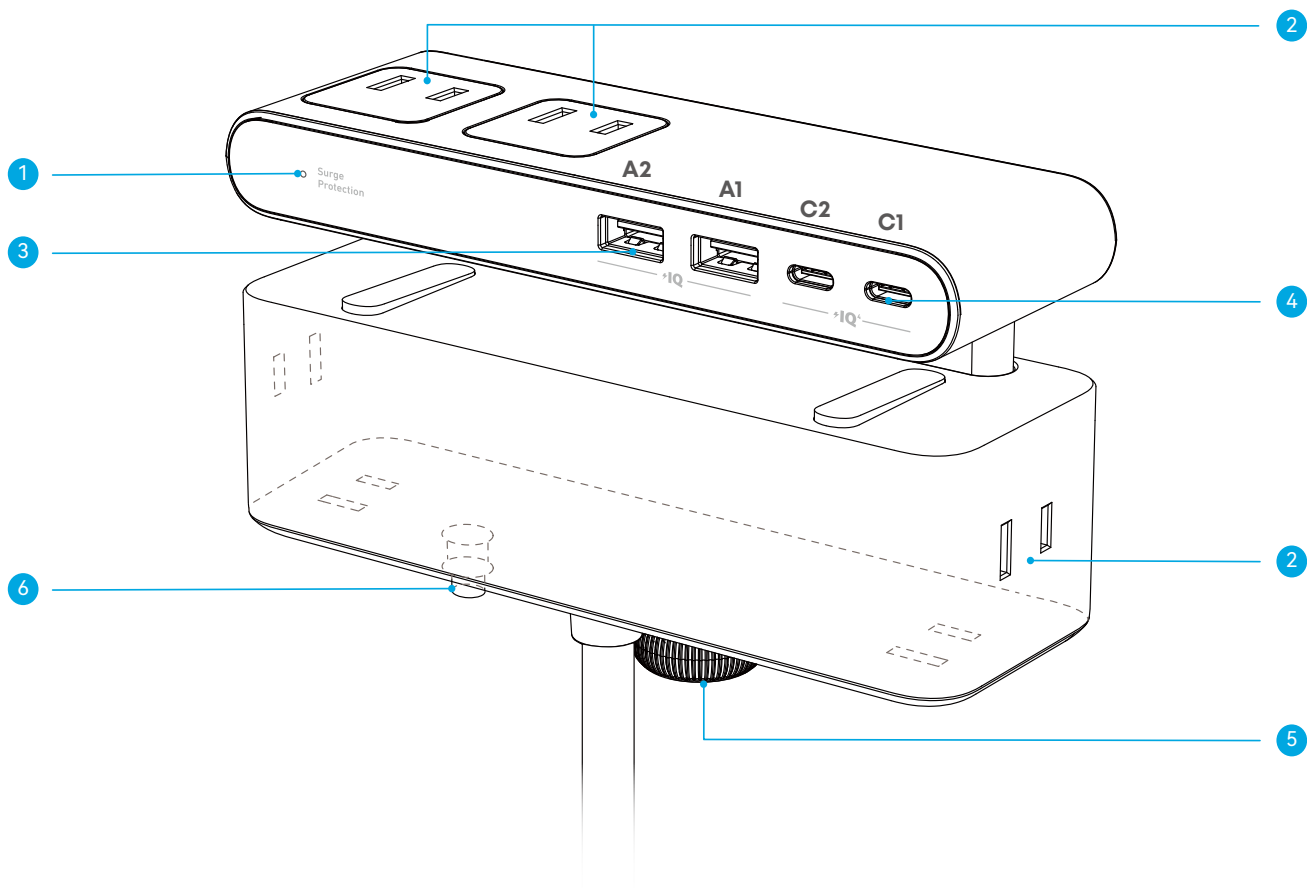


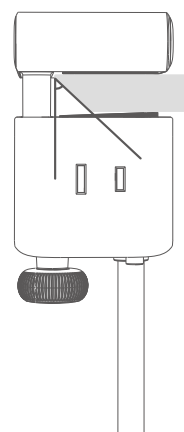
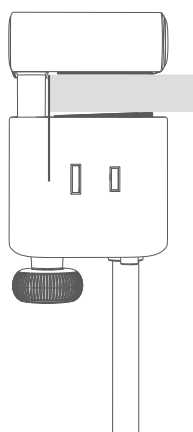
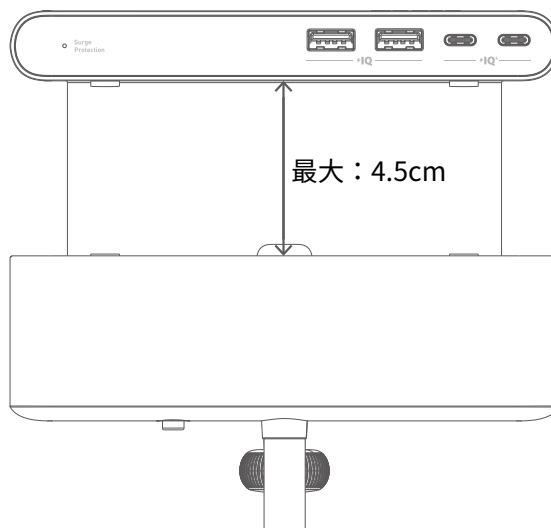
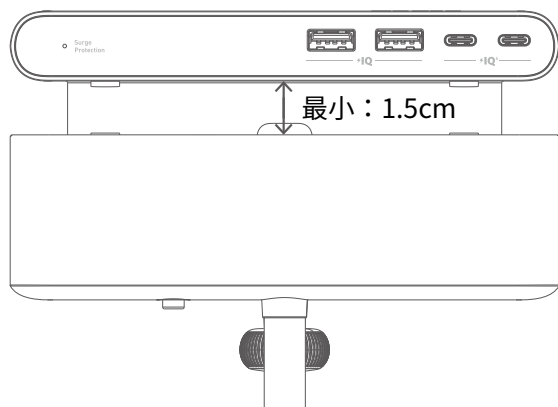
## 外観



1. サージ保護ランプ（サージ保護：1500J）  
※サージ：通常の範囲を超える一時的な過電圧
2. AC 差し込み口 × 6
3. USB-A ポート × 2
4. USB-C ポート × 2
5. 回転ノブ  
・ ノブを回してクランプ範囲を調整します。
6. 過負荷保護装置  
・ 過負荷時にデバイスを保護するために自動的に切断します。  
・ スイッチを押して操作を再開します。

## 本製品の取り付け方法

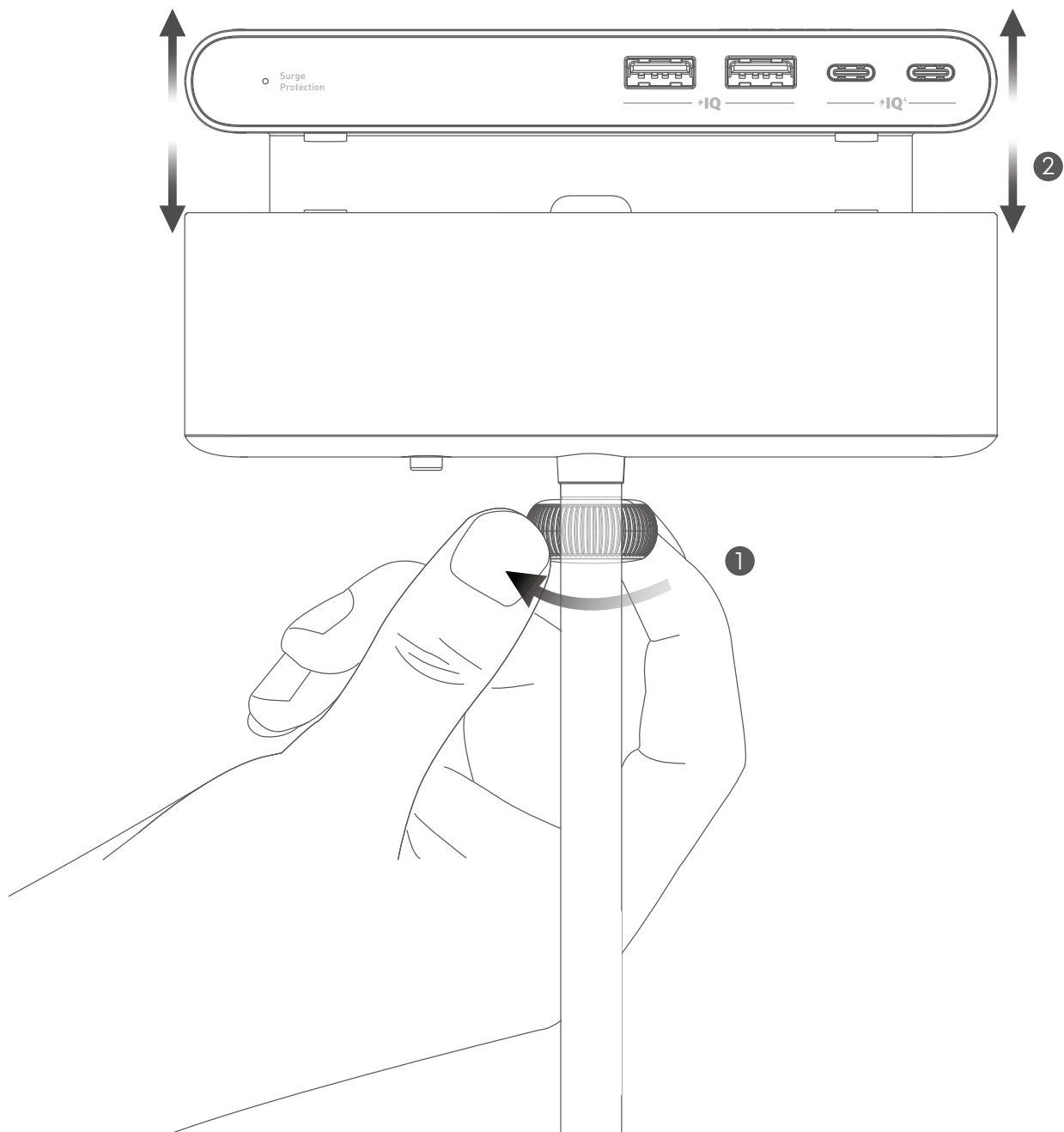
本製品を取り付ける前に、デスクの厚みや形状が対応しているか、ご確認ください。



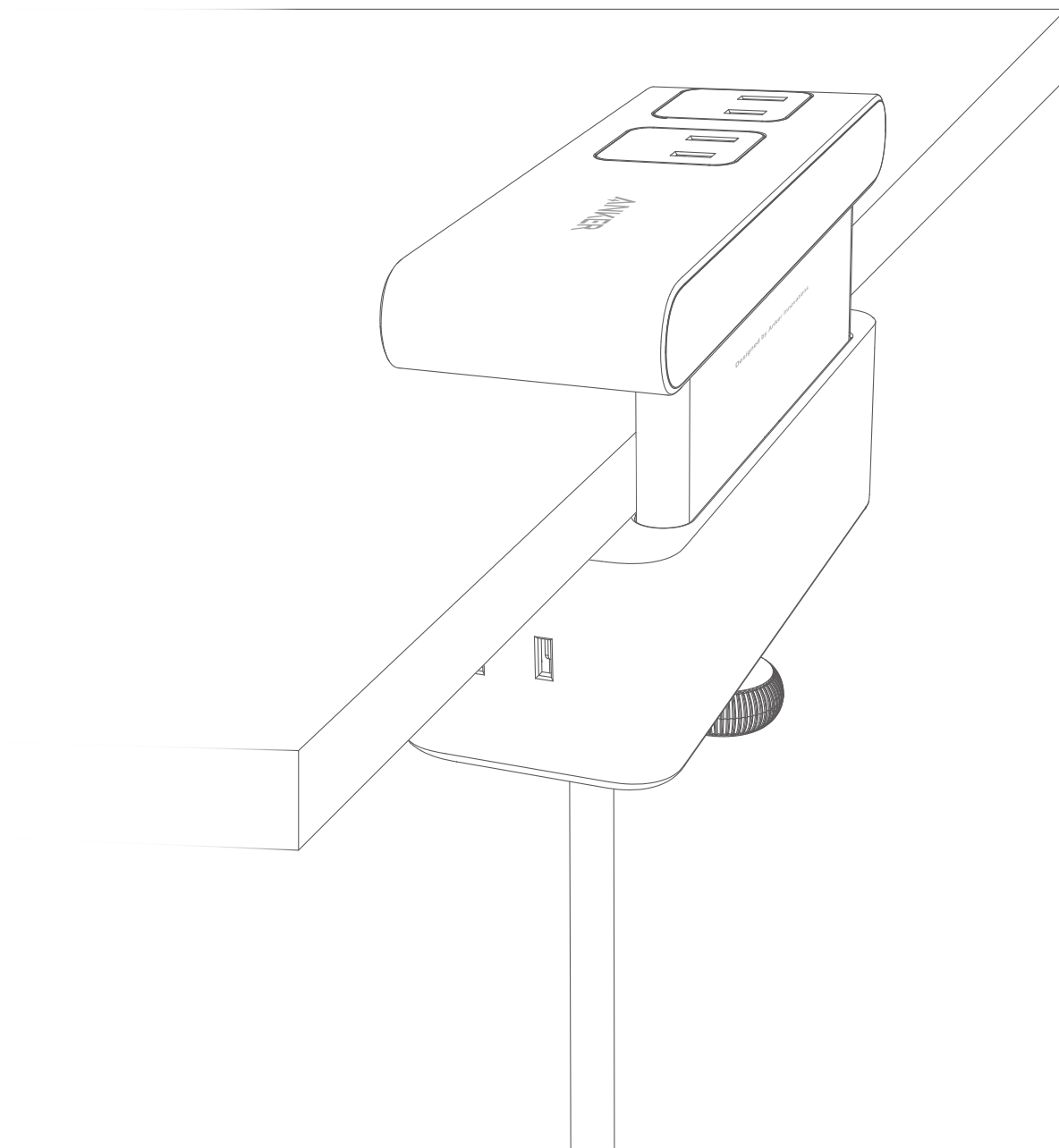
最小：0°

最大：45°

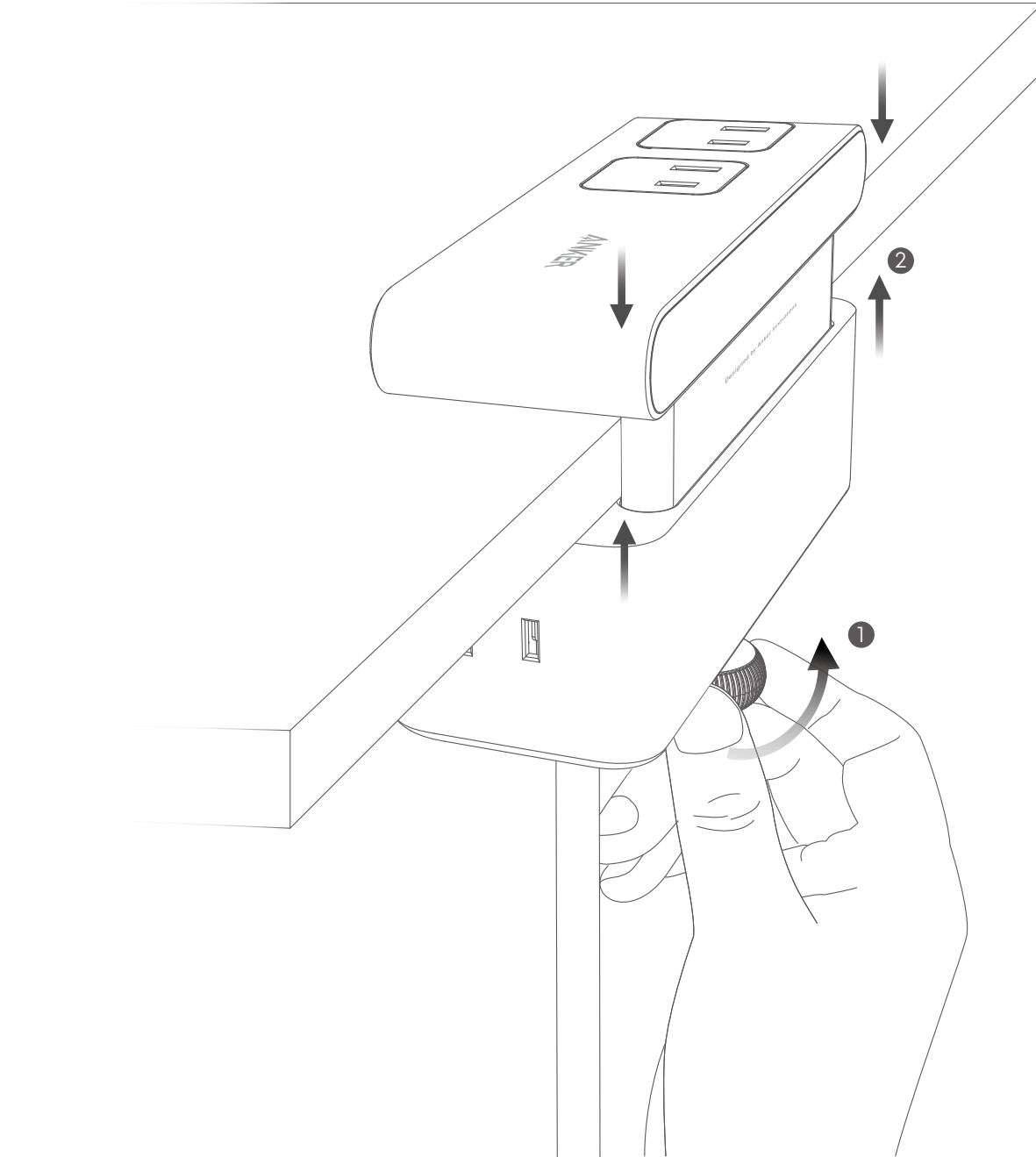
1. ノブを矢印の方向に回して緩めます。



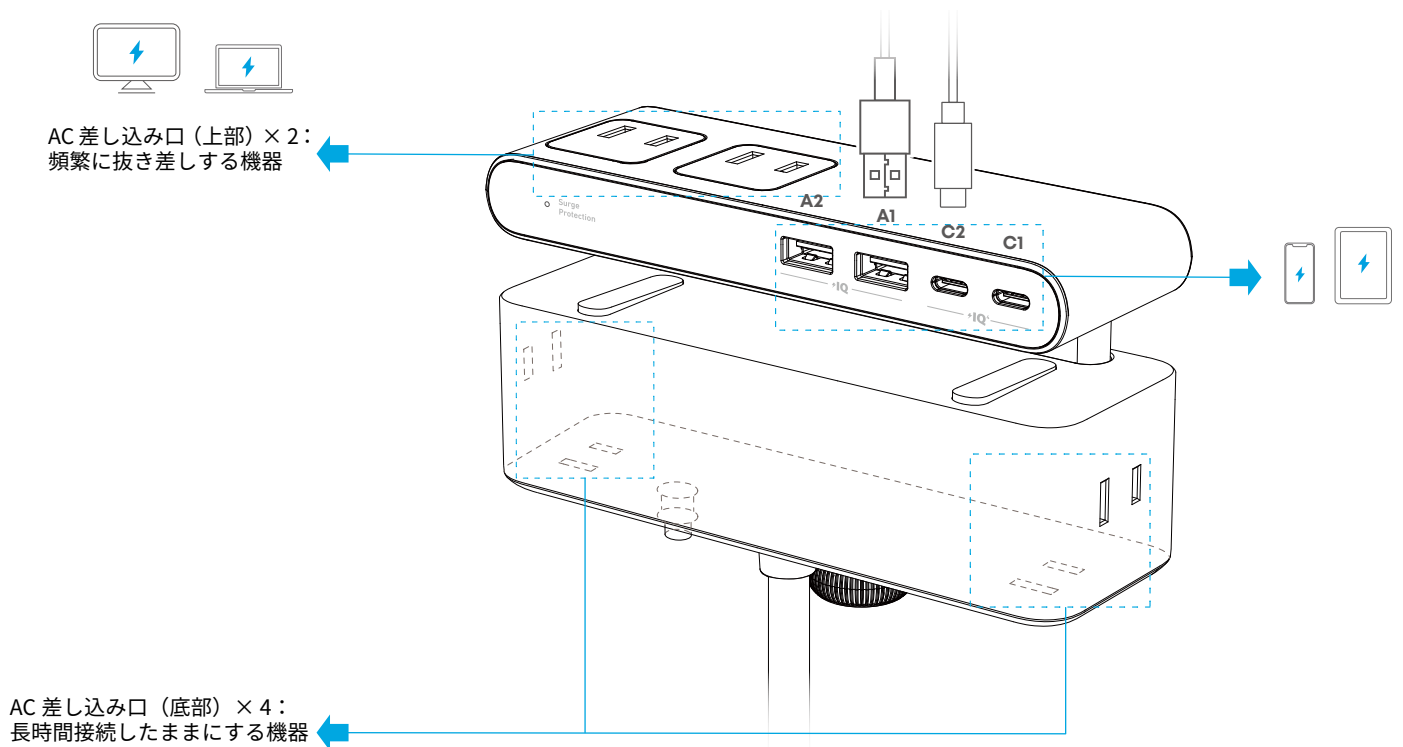
2. クランプをデスクにしっかりと固定します。



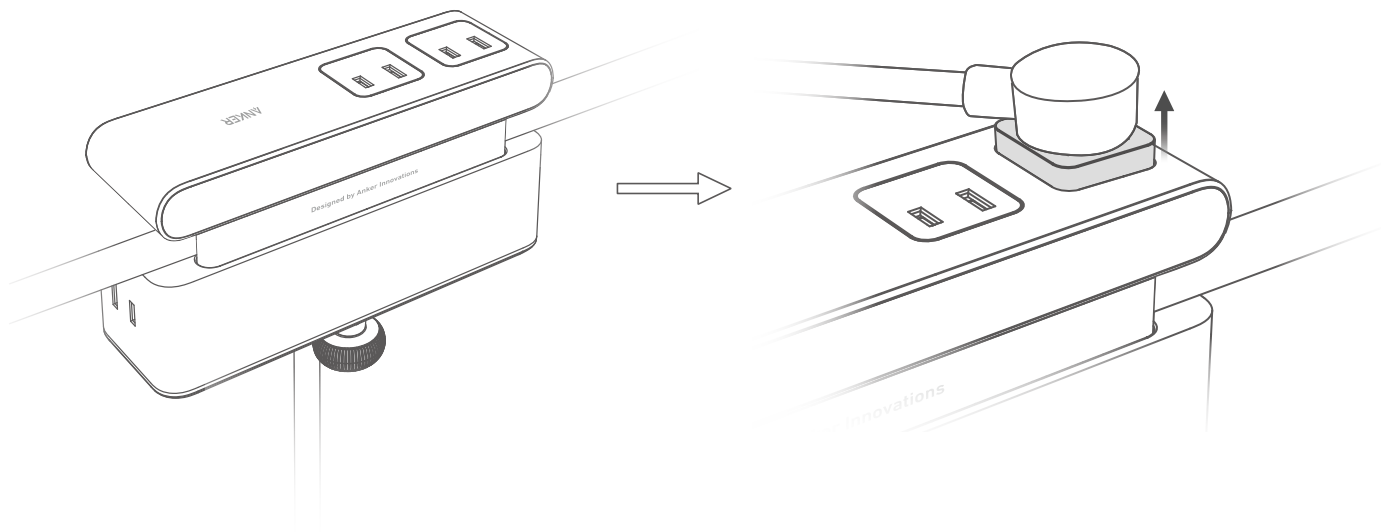
3. ノブを矢印の方向に回して締めます。デスクにしっかりと固定されていることを確認してください。



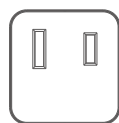
## 機器への給電



上部のコンセントにプラグを差し込むと、コンセント枠が自動的に持ち上がります。



### 対応コンセント

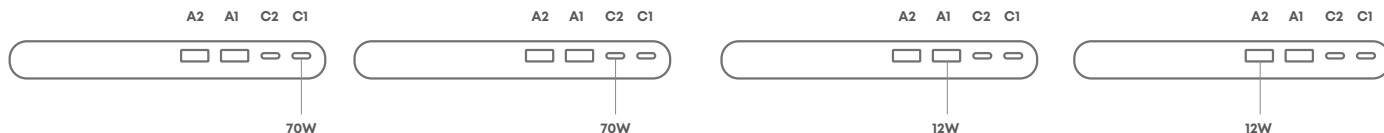


日本国内

本製品がコンセントに接続されると、サージ保護ランプが白色に点灯します。サージ保護機能は、電圧の変動、サージ、スパイクから PC、スマートフォン、その他の電子機器を保護します。サージ保護ランプが点灯しない場合、サージ保護装置が正常に動作していないことを意味します。

# 電力配分詳細

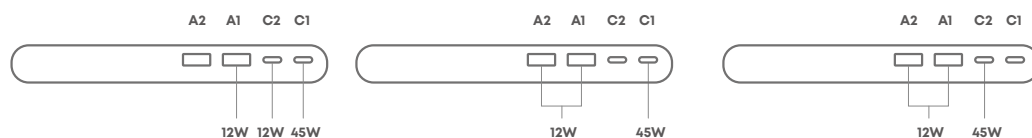
## 1 ポート利用時



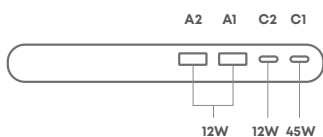
## 2 ポート利用時

	<p><b>組み合わせ例：</b></p> <ul style="list-style-type: none"> <li>ノート PC 45W + スマートフォン 25W</li> <li>Samsung 製スマートフォン (45W) + その他の機器 (Samsung 以外) 25W</li> <li>Samsung 製スマートフォン 2 台 (C1 優先、45W)</li> </ul>
	<p><b>組み合わせ例：</b></p> <ul style="list-style-type: none"> <li>ノート PC + ノート PC</li> <li>スマートフォン 2 台 (Samsung 以外)</li> </ul>
	<p><b>組み合わせ例：</b> ノート PC + 小型電子機器</p>
	<p><b>C ポート + A ポート利用時：</b> C:45W, A:12W A ポートで 10 分間小型電子機器を充電した後 → C:65W, A:5W</p>
	<p><b>2 つの A ポート利用時：</b> 合計 12W</p>

## 3 ポート利用時



## 4 ポート利用時



注：充電しきい値（バッテリー充電制限）が設定されているノート PC をご使用の場合は、コンセントを使用して充電することをお勧めします。

## 製品の仕様

入力	100-125V~, 50/60Hz, 11A
USB 出力 (右から順に： C1-C2, A1-A2)	1 ポート利用時： USB-C1 / C2: 5V ≒ 3A/9V ≒ 3A/15V ≒ 3A/20V ≒ 3.5A (最大 70W) USB-A1 / USB-A2: 5V ≒ 2.4A (最大 12W)  2 ポート利用時：最大 70W 3 ポート利用時：最大 69W 4 ポート利用時：最大 69W  合計出力：最大 70W