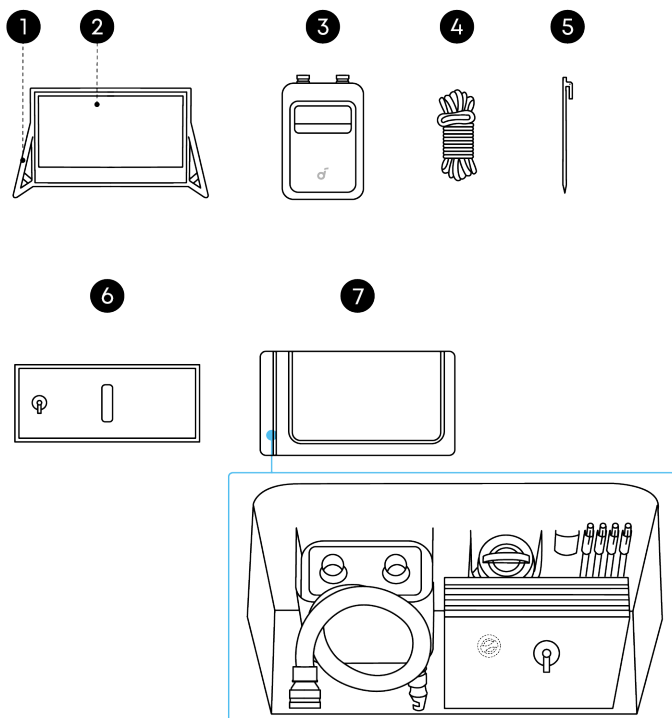


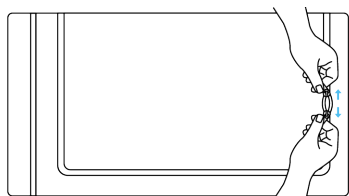
## Co je v krabici



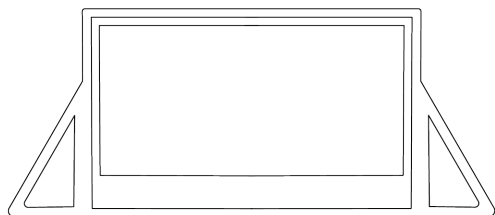
1. Nafukovací rám
2. Projekční plátno
3. Vzduchové čerpadlo (včetně kabelu USB-C, vzduchové trysky a vzduchové hadice)
4. Upevňovací lanka × 4 (již připevněna k nafukovacímu rámu)
5. Zemní kolíky × 4
6. Vodní vaky × 4
7. Úložný vak (obsahuje opravný kit)

## Začínáme

### 1. Rozvinutí projekčního plátna



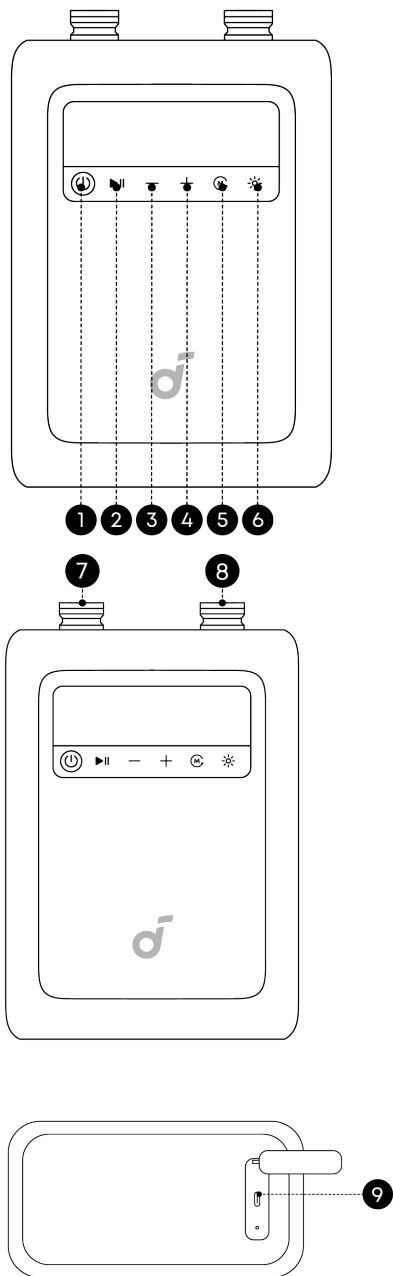
- ① Vyjměte plátno z úložného vaku.



- ② Rozložte plátno a položte ho naplocho.

### 2. Nastavení vzduchového čerpadla

Přehled vzduchového čerpadla



1. Tlačítko napájení

- Stiskněte a podržte pro zapnutí/vypnutí čerpadla.
- Krátce stiskněte jednou pro kontrolu stavu baterie. Ikona baterie se změní na červenou, když je nabití pod 30 %. Přerušete používání a nabijte před dalším použitím.

2. Start / Pauza

3. Snížit tlak

4. Zvýšit tlak

5. Přepínač režimu

6. Přepínač LED světla

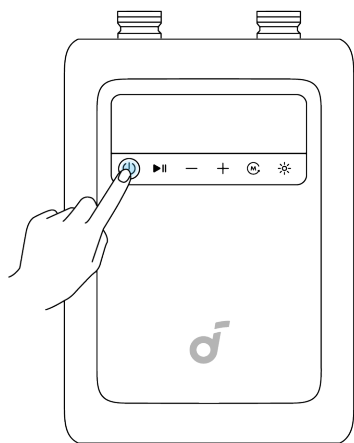
- LED světlo je určeno pouze pro nouzové použití.

7. Port pro vypouštění

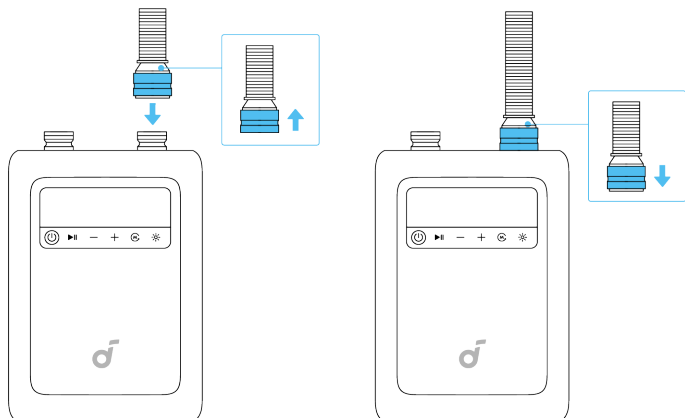
8. Plnicí port

9. USB-C port (nabíjecí kabel je součástí)

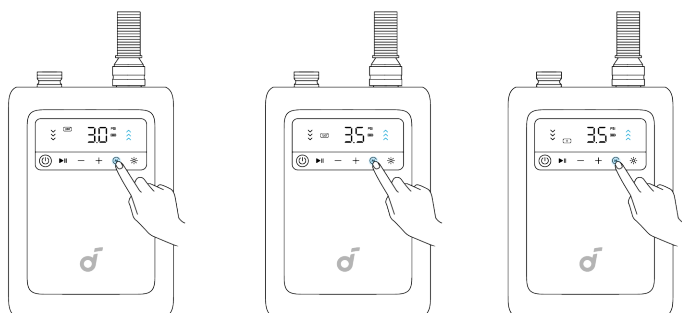
**Nastavení čerpadla**



① Stiskněte a podržte tlačítko napájení pro zapnutí.



② Připojte vzduchovou hadici k plnicímu portu.



③ Vyberte režim: plátno 200", plátno 120" nebo vlastní režim.



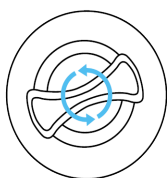
**Režim 200"**: Podporuje 200palcová plátna; tlak vzduchu: 3,0 PSI.

**Režim 120"**: Podporuje 120palcová plátna; tlak vzduchu: 3,5 PSI.

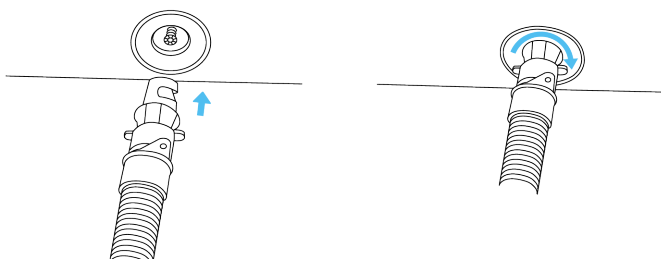
**Vlastní režim**: Pro nafukování jiných výrobků přepněte do vlastního režimu a upravte tlak podle potřeby.

### 3. Nafukování a nastavení plátna

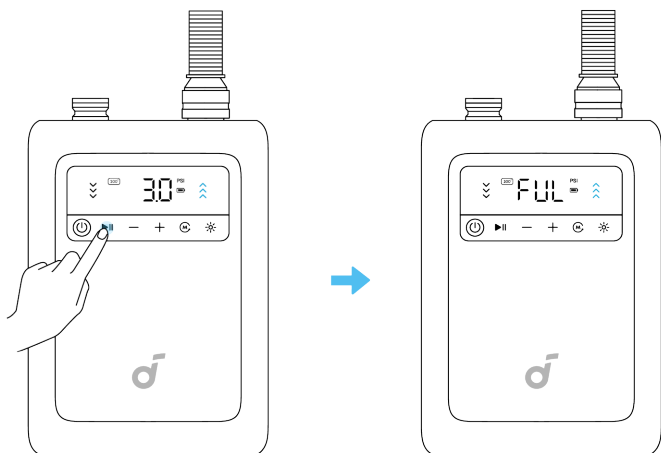
Dokončení nafuknutí trvá přibližně 5 minut.



① Otevřete kryt ventilu umístěného na spodní části nafukovacího rámu.

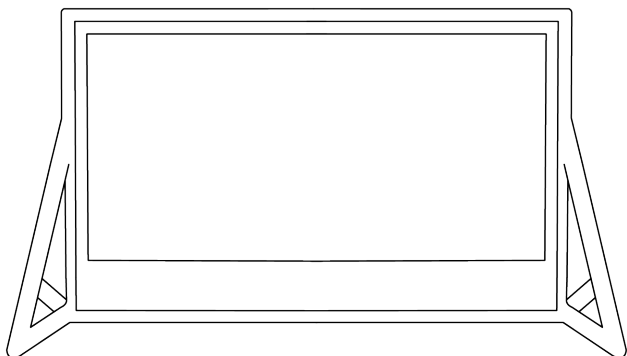


② Vložte vzduchovou hadici do ventilu a utáhněte otáčením doprava.



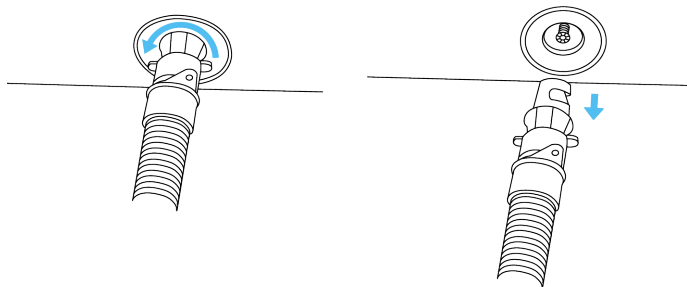
③ Stiskněte tlačítko Start/Pauza na čerpadle a nafukujte, dokud se čerpadlo automaticky nezastaví.

💡 Po dokončení nafouknutí se čerpadlo automaticky zastaví a na digitálním displeji se zobrazí "FUL".



④ Postupně zvedněte plátno do vzpřímené polohy.

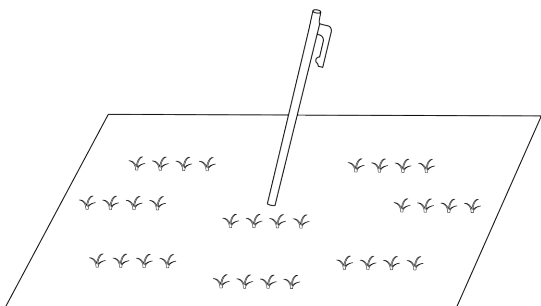
💡 Čerpadlo může být během použití zavěšeno. Ujistěte se, že je stabilní a nevěsí se.



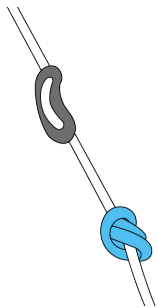
⑤ Po dokončení nafouknutí odpojte hadici.

#### 4. Další zabezpečení

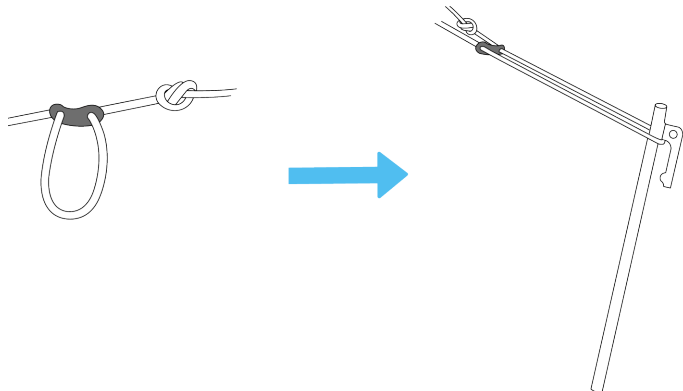
Použití upevňovacích lan a zemních kolíků



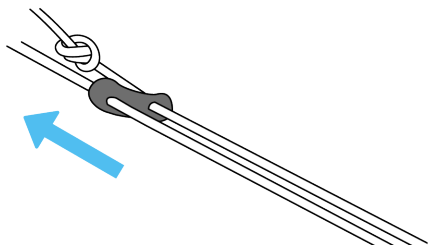
① Zasuňte zemní kolík do příslušného místa.



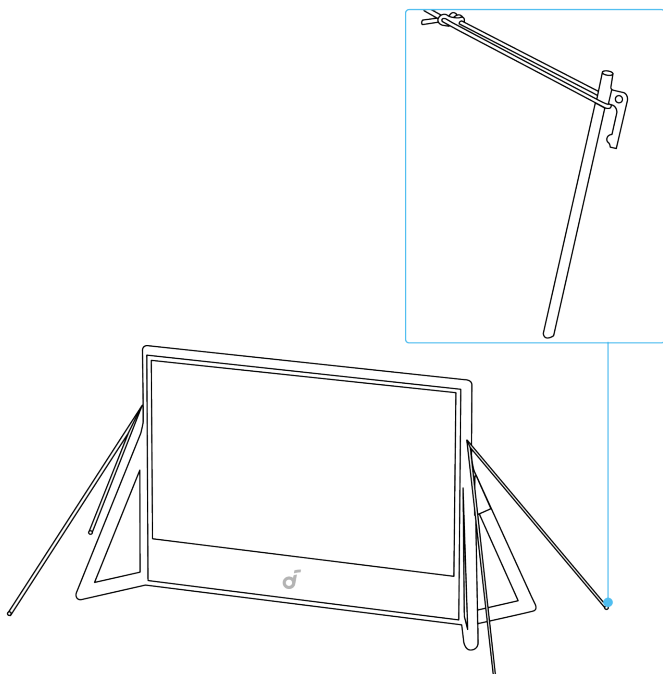
② Uvázejte uzel na konci upevňovacího lana a připevněte jej k přezce lana.



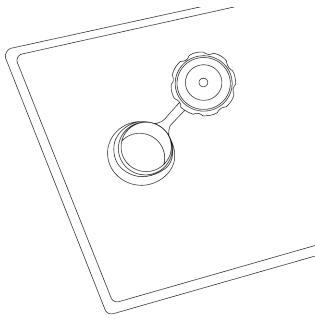
③ Vytáhněte lano z přezky a zavěste jej na zemní kolík.



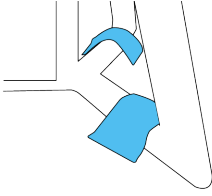
④ Uchopte lano u konce u plátna. Stiskněte a posuňte přezku směrem nahoru pro dotažení.



Použití vodních vaků

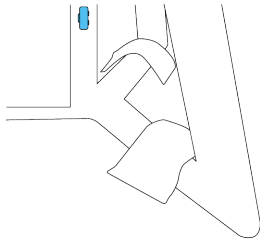


① Otevřete víko a naplňte vodní vak až po okraj.

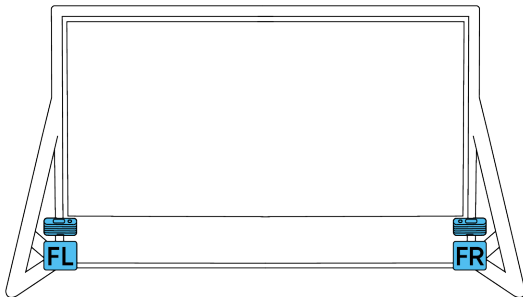
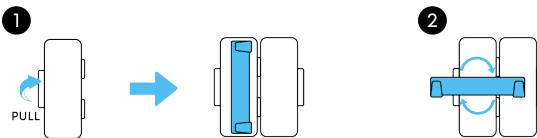


② Zavřete víko a pevně jej přitiskněte k základně plátna.

## Montáž předního surround reproduktoru Nebula X1 Pro



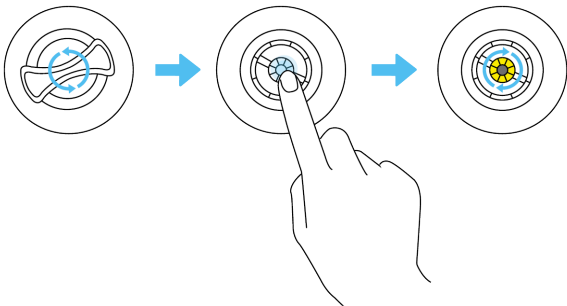
① Otevřete montážní hák reproduktoru.



② Srovnejte montážní otvor na zadní straně reproduktoru s hákem a zajistěte jej na místě.

## Ukládání

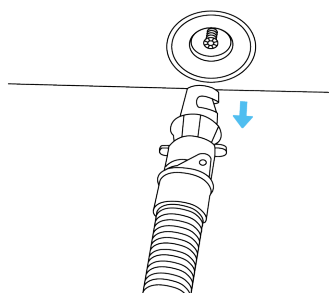
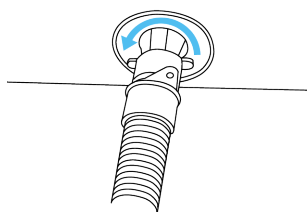
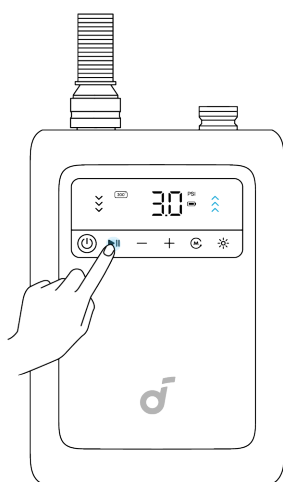
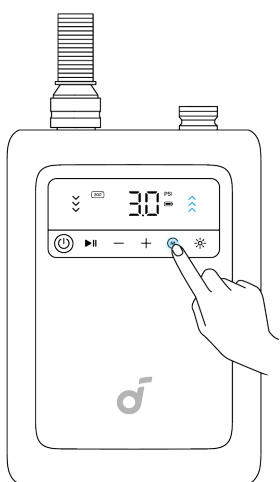
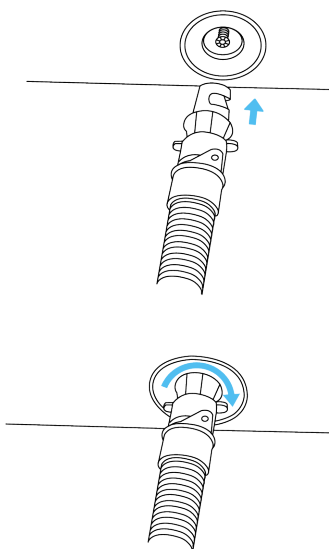
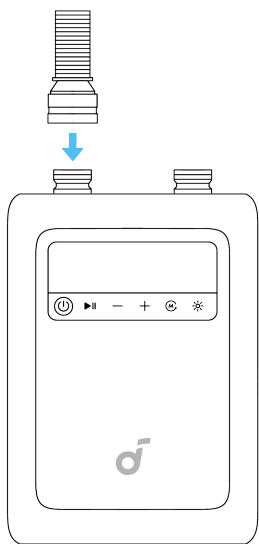
Dokončení vyfouknutí trvá přibližně 3 minuty.



① Odstraňte přední surround reproduktor a zavřete montážní hák.

② Otevřete kryt ventilu umístěného na spodní části nafukovacího rámu.

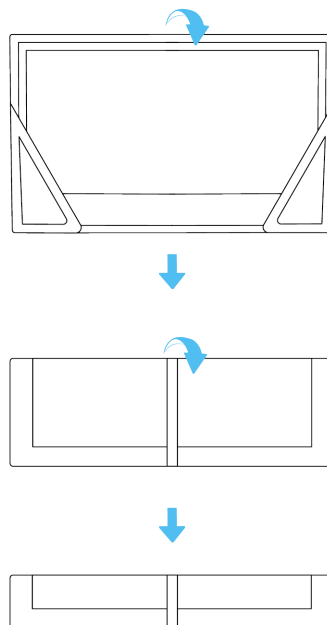
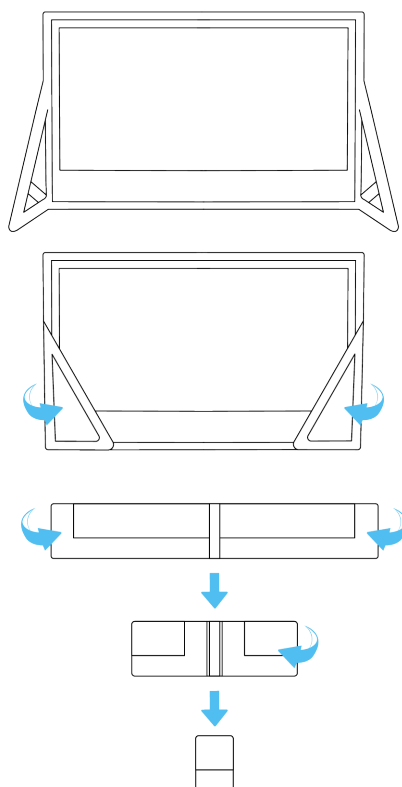
③ Stiskněte a otočte žluté jádro ventilu doprava pro kontinuální vypouštění vzduchu a nechte vzduch uniknout, dokud se plátno nezhroutí.



④ Použijte čerpadlo k vyfouknutí:

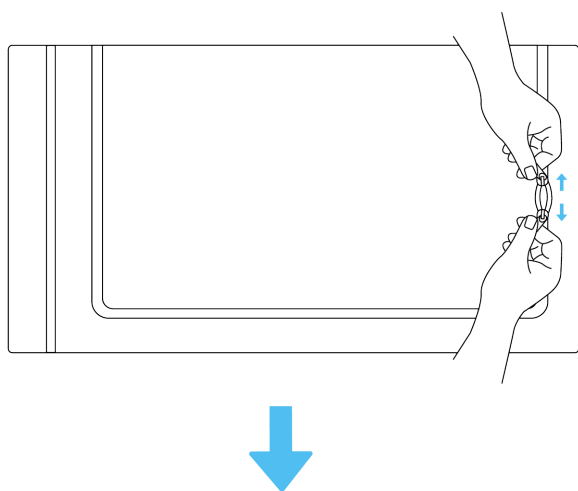
- Přepojte hadici na port pro vypouštění. Vložte druhý konec hadice do ventilu, vyberte režim 200" a stiskněte tlačítko Start/Pauza. Vyfoukněte, dokud se čerpadlo automaticky nezastaví.

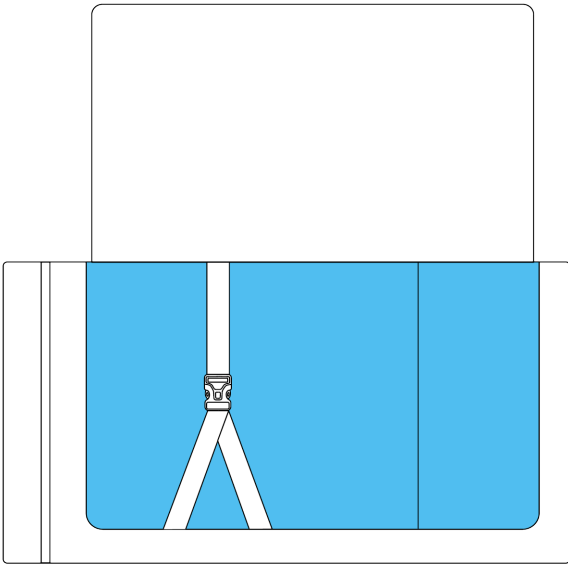
## Skládání projekčního plátna



① Přeložte krátkou stranu na polovinu dvakrát.

② Přeložte každou dlouhou stranu jednou směrem ke středu, potom plátno srolujte. Při skládání co nejvíce stlačte, aby se vešlo do úložného vaku.

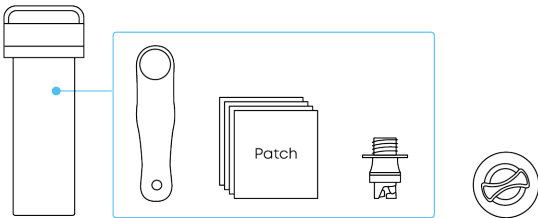




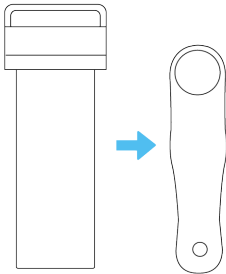
③ Vložte plátno do úložného vaku, zajistěte popruhy a zip zavřete.

④ Uložte čerpadlo, zemní kolíky a další příslušenství do tašky na příslušenství a zip uzavřete.

## Použití opravného kitu



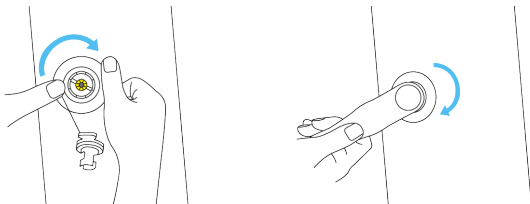
V případě poškození ventilu:



① Otevřete opravný kit a vyjměte nástroj na ventil.



② Srovnejte nástroj s poškozeným ventilem a otočte proti směru hodinových ručiček přibližně třikrát, abyste ventil odstranili.



③ Vložte náhradní ventil, otočte ve směru hodinových ručiček přibližně třikrát a poté nástrojem ventil pevně dotáhněte.

**V případě poškození nafukovacího rámu:**

① Otevřete opravný kit a vyjměte náplast.

② Ostříhněte náplast na vhodnou velikost podle poškozené oblasti.

③ Naneste speciální lepidlo (není součástí balení) na poškozené místo i na náplast a počkejte přibližně 30 minut (v závislosti na typu lepidla).

④ Přiložte náplast na poškozené místo, pevně přitiskněte, aby se odstranily případné vzduchové bubliny, než opět nafouknete. les before inflating again.

Opravný kit také obsahuje jeden ventilní konektor pro výměnu.

## Technické údaje

## Plátno

Velikost bílé plochy: 200 palců

Materiál rámu: síťovina potažená PVC

Materiál plátna: polyester

Zisk (gain): 1.0

Zorné pole (FOV): nad 160°

Rozměry: 5786 mm (D) x 3340 mm (V) x 2099 mm (Š)

## Vzduchové čerpadlo

Rozměry: 206 x 145 x 86 mm

Hmotnost: 1,8 kg

Typ motoru: vysokootáčkový bezkartáčový motor

Čas nafukování a vyfukování: do 8 minut

Hladina hluku při nafukování: ≤75 dB

Kapacita baterie: 5000 mAh, 3 kompletní cykly nafouknutí a vyfouknutí

Doba nabíjení: PD 2,5 h (45 W)

Připojení: rychloupínací hadice

## Přepravní pouzdro

Materiál: tvrzený plast + polyester

Rozměry: 1100 x 650 x 550 mm

## Doplňkové upevňovací příslušenství

### Zemní kolík

Rozměry: ø6 mm x 25 cm

Hmotnost: 204 g x 4

### Upevňovací lanko

Rozměry: ø7 mm x 4 m

Hmotnost: 48 g x 4

### Vodní vak

Rozměry: 74 x 37 cm

Max. zatížení: 20 kg

### Opravný kit

Rozměry: ø73 mm x 185 mm

Náhradní vzduchový ventil x 1

Nástroj na ventil x 1

Textilní záplaty x 4

Ventilní konektor x 1

## Funkce přístupnosti a kompatibility

### 1. Fyzická přístupnost

- Vzduchové čerpadlo a porty ventilů jsou navrženy s velkými, snadno uchopitelnými plochami, vhodnými pro uživatele s omezenou obratností.
- Proces instalace nevyžaduje jemnou motoriku nad rámec základního srovnání a připojení hadice.

### 2. Vizuální přístupnost

- Tištěné popisky a označení na plátně mají vysoký kontrast (černá na bílé) a poměr kontrastu nejméně 4,5:1.
- Indikační LED má rozlišitelné barvy (zelená / červená) signalizující provoz a nízké nabití baterie.
- Rychlý průvodce a uživatelská příručka jsou k dispozici ve formátu PDF s velkým písmem a ve verzích přístupných pro čtečky obrazovky (tagged PDF).

### 3. Sluchová přístupnost

- Instruktažní videa obsahují popisné zvukové stopy pro všechny klíčové kroky sestavení.
- Výrobek vydává pouze přerušované zvuky pod 75 dB, čímž se minimalizuje nepříjemné vnímání zvuku.