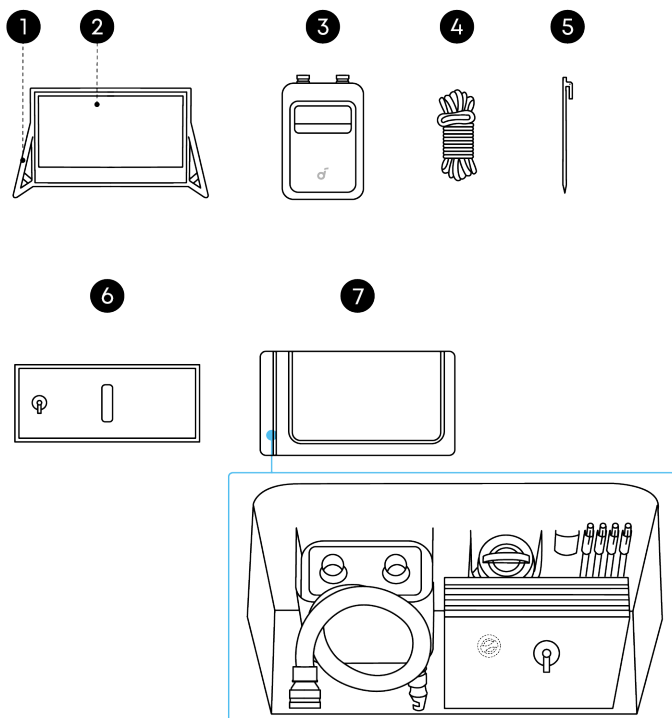


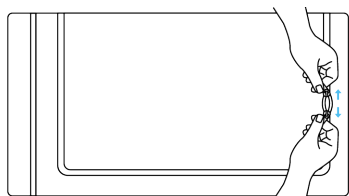
## Mis on karbis



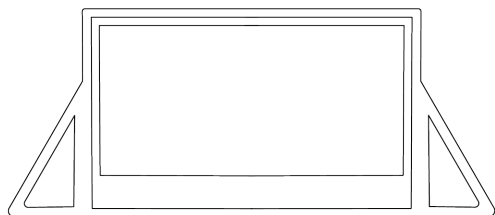
1. Täispuhutav raam
2. Projektsiooniekraan
3. Õhupump (sisaldab USB-C kaablit, õhuotsikut ja õhutoru)
4. Ankurkõied × 4 (juba kinnitatud täispuhutavale raamidele)
5. Maanaelad × 4
6. Veekotid × 4
7. Hoiukott (sisaldab remondikomplekti)

## Alustamine

### 1. Projektsiooniekraani lahtipakkimine



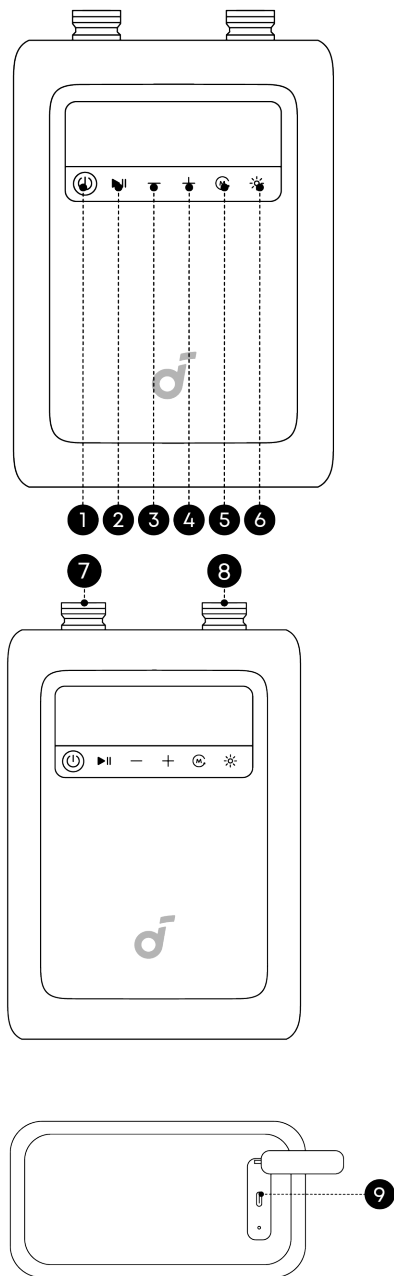
① Võtke ekraan hoiukotist välja.



② Lahtipakkige ekraan ja asetage see tasasele pinnale.

### 2. Õhupumba seadistamine

Õhupumba ülevaade



#### 1. Toitenupp

- Vajutage ja hoidke all, et pump sisse/välja lülitada.
- Lühike vajutus kuvab aku taseme. Akuikoon muutub punaseks, kui pumba aku on alla 30%. Palun lõpetage kasutamine ja laadige enne järgmist kasutuskorda.

#### 2. Käivitus / Paus

#### 3. Vähenda rõhku

#### 4. Suurenda rõhku

#### 5. Režiimi lüliti

#### 6. LED-tule lüliti

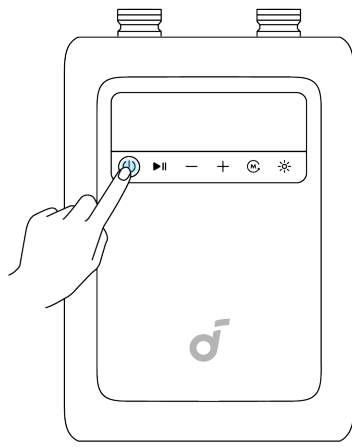
- LED-tuli on mõeldud ainult hädaolukordadeks.

#### 7. Tühjendusava

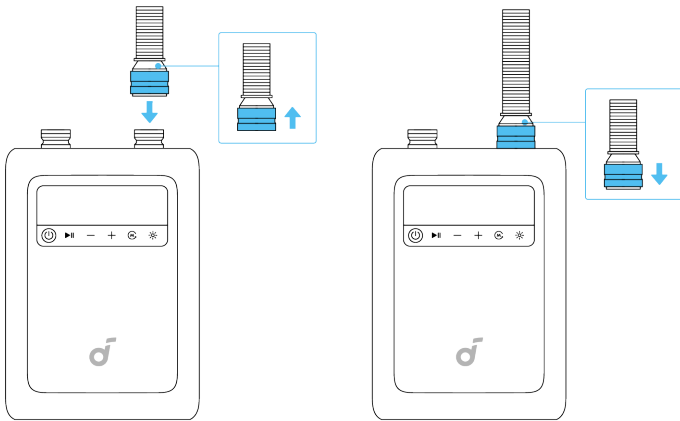
#### 8. Täitmisava

#### 9. USB-C port (laadimiskaabel kaasas)

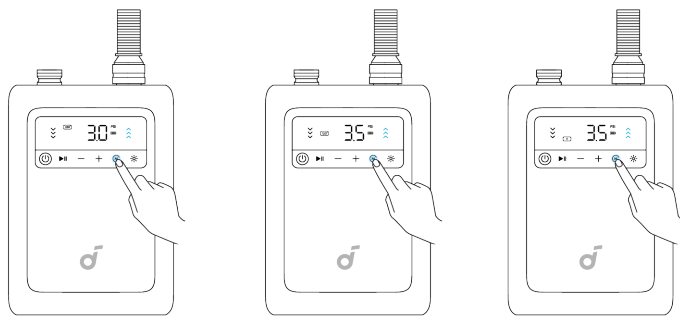
### Õhupumba seadistamine



① Vajutage ja hoidke toitenuppu all, et see sisse lülitada.



② Ühendage õhutoru täitmisavaga.



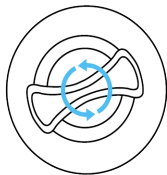
③ Valige režiim: 200" ekraan, 120" ekraan või kohandatud režiim.

**200" režiim:** Toetab 200-tolliseid ekraane; õhurõhk: 3,0 PSI.  
**120" režiim:** Toetab 120-tolliseid ekraane; õhurõhk: 3,5 PSI.

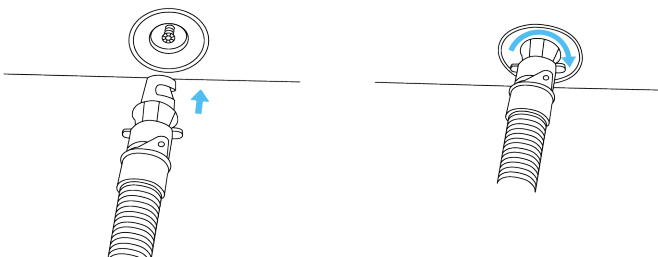
**Kohandatud režiim:** Muude toodete täitmiseks lülitage kohandatud režiimile ja reguleerige õhurõhku vastavalt vajadusele.

### 3. Ekraani täitmine ja paigaldamine

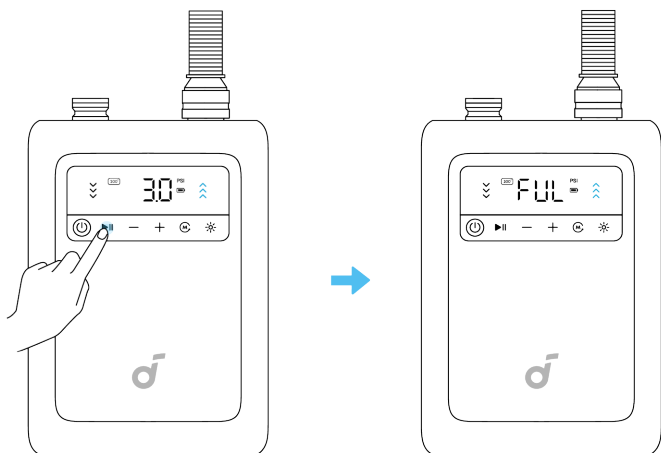
Täitmise lõpetamine võtab umbes 5 minutit.



① Avage täiteklapi kaas, mis asub täispuhutava raami allosas.

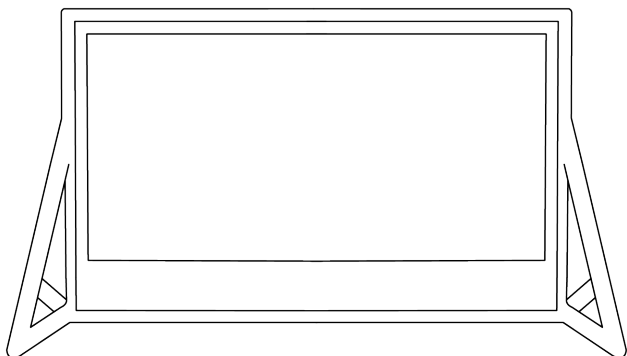


② Sisestage õhutoru klappi ja pingutage see paremale keerates.



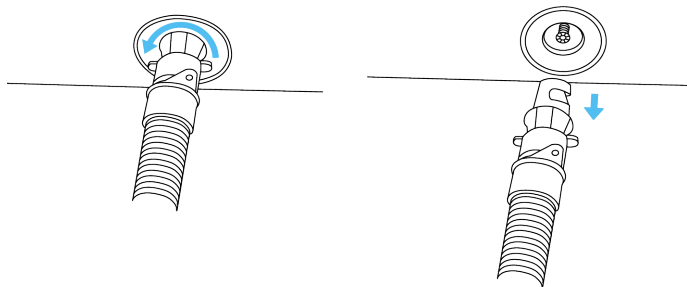
③ Vajutage õhupumbal Käivitus / Paus nuppu ja täitke, kuni pump peatub automaatselt.

💡 Kui täitmine on lõppenud, pump peatub automaatselt ja kuvab digiekraanil "FUL".



④ Tõstke ekraani järk-järgult püsti asendisse.

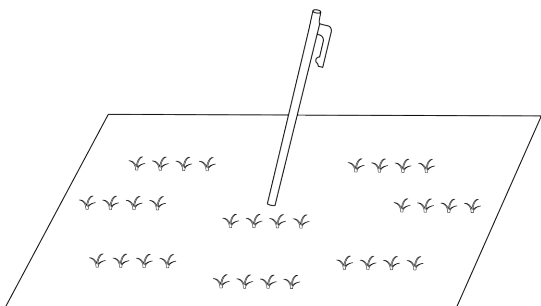
💡 Õhupump võib kasutamise ajal rippuda. Veenduge, et see oleks stabiilne ega ripuks vabalt.



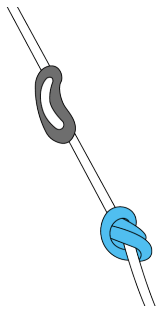
⑤ Ühendage pärast täitmist õhutoru lahti.

#### 4. Täiendav kinnitamine

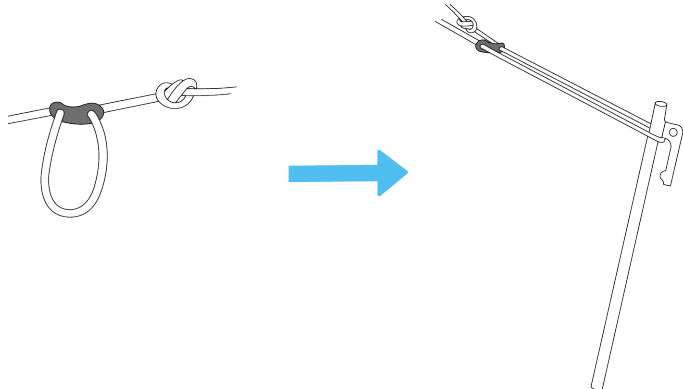
Ankurköite ja maanaelte kasutamine



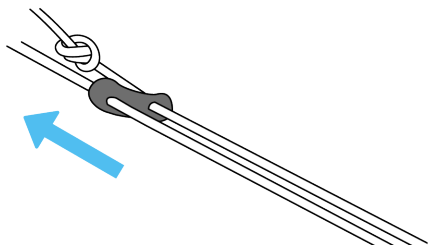
① Torgake maanael sobivasse kohta.



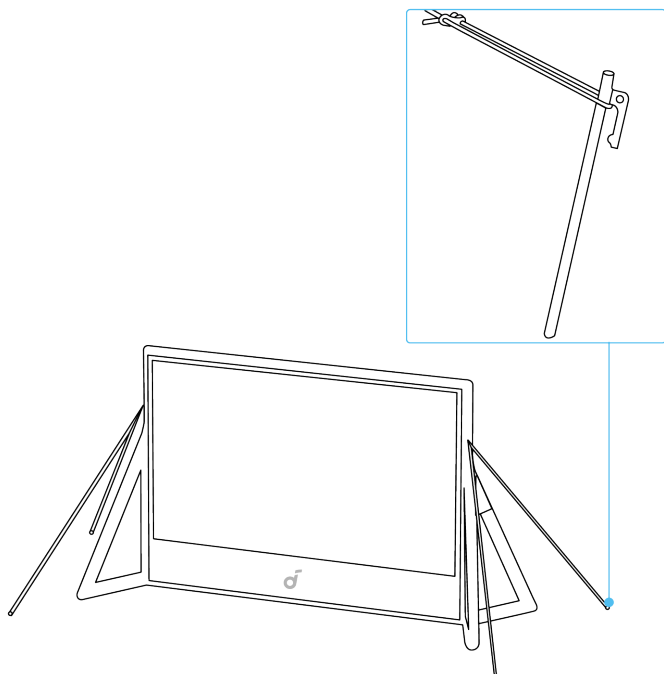
②Tegage ankurköie lõppu sõlm ja kinnitage see kinnitusluku külge.



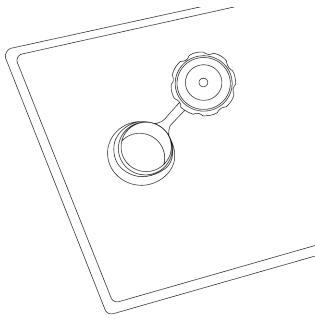
③Tõmmake ankurköis kinnituslukust välja ja riputage see maanaela külge.



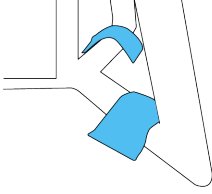
④Haarake ankurköiest ekraani lähedal. Pigistage kinnitusluku ja libistage seda ülespoole, et pingutada.



Veekottide kasutamine

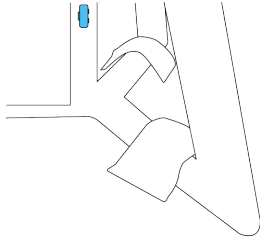


① Avage kaas ja täitke veekott täielikult.

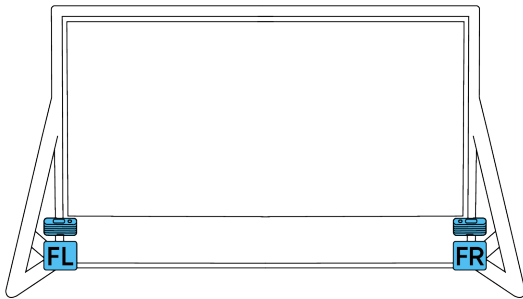
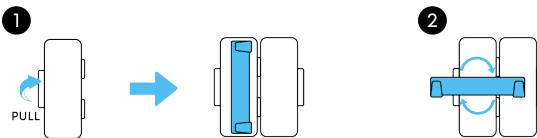


② Sulgege kaas, seejärel suruge see kindlalt ekraani aluse vastu.

### Nebula X1 Pro eesmise surround-kõlari kinnitamine



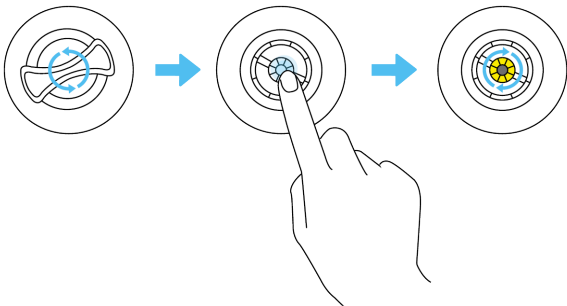
① Avage kõlari kinnituskonks.



② Joondage kõlari tagaküljel asuv kinnituslõige konksuga ja kinnitage see paigale.

### Ladustamine

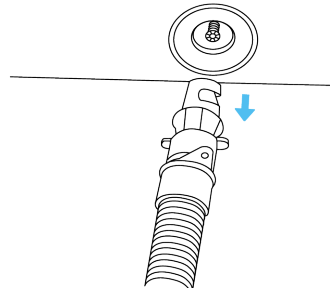
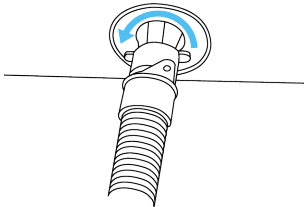
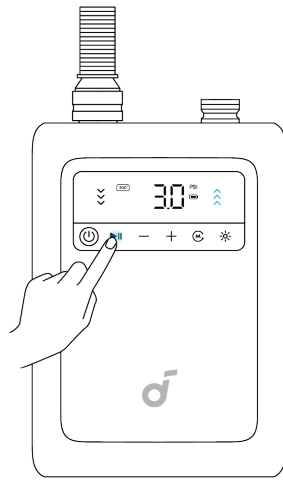
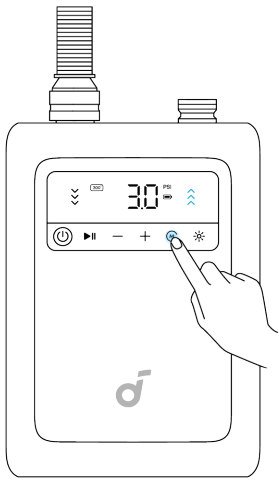
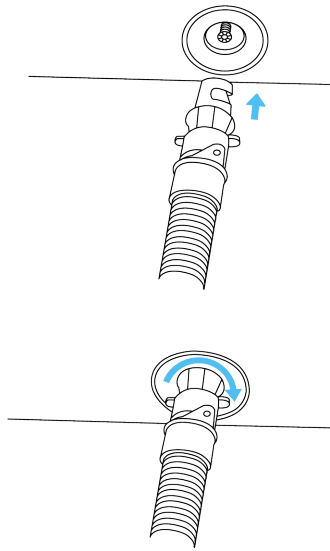
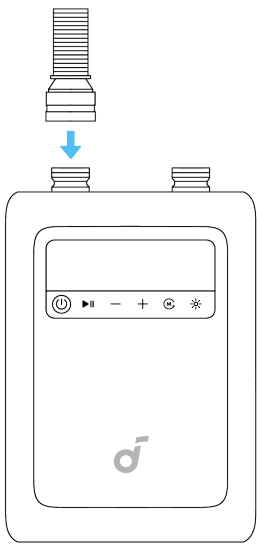
Tühjendamise lõpetamine võtab umbes 3 minutit.



① Eemaldage eesmine surround-kõlar ja sulgege kõlari kinnituskonks.

② Avage täiteklapi kaas, mis asub täispuhutava raami allosas.

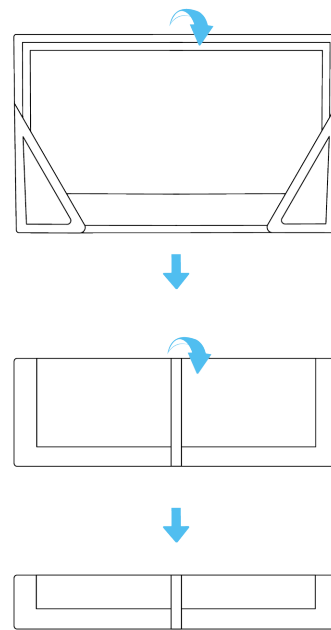
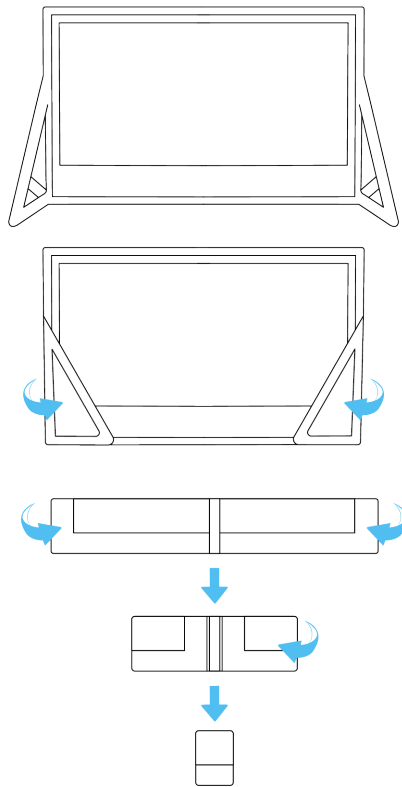
③ Vajutage ja keerake kollast ventiilitööri paremale, et õhk pidevalt välja lasta, ja laske õhk välja kuni ekraan kokku kukub.



④ Kasutage tühjendamiseks õhupumpa:

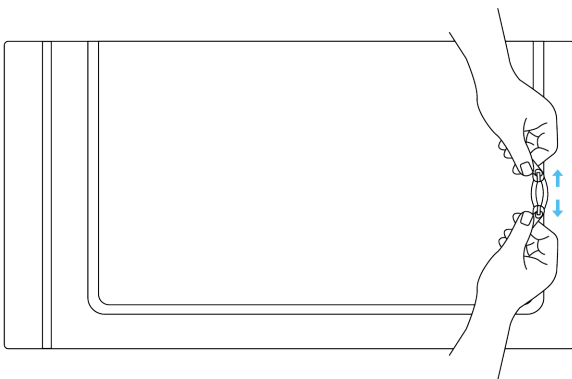
- Vahetage voolik tühjendusavasse. Sisestage vooliku teine ots ventiili, valige 200" režiim ja vajutage Käivitus / Paus nuppu. Tühjendage kuni pump peatub automaatselt.

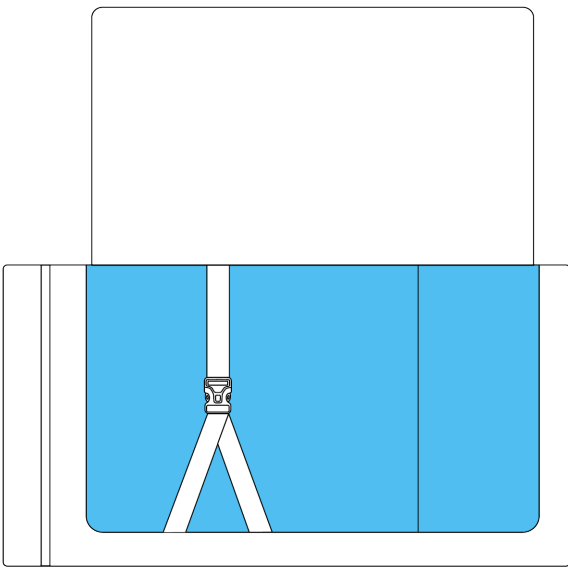
### Projektsiooniekraani voltimine



① Voltige lühike külg kaks korda pooleks.

② Voltige iga pikk külg kord keskuse suunas, seejärel rulligeekraan. Voltides suruge seda nii palju kui võimalik, et see mahuks hoiukotti.

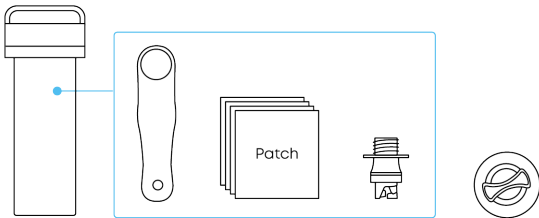




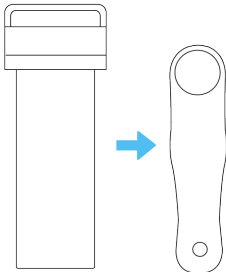
③Asetage ekraan hoiukotti, kinnitage see rihmadega ja tõmmake lukku.

④Paigutage õhupump,maanaelad ja muud tarvikud tarvikukotti ning sulgege lukuga.

## Remondikomplekti kasutamine



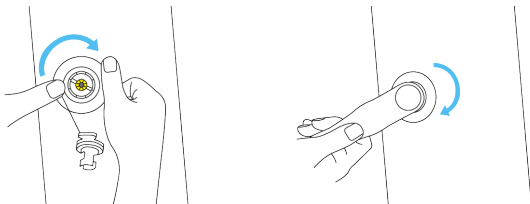
Kui ventiil on kahjustatud:



① Avage remondikomplekt ja võtke välja ventiilitööriist.



②Joondage ventiilitööriist kahjustunud ventiiliga ja keerake seda vastupäeva umbes kolm korda, et ventiil eemaldada.



③Sisestage varuventiil, keerake seda päripäeva umbes kolm korda ja kasutage seejärel ventiilitööriista, et see kindlalt pingutada.

**Kui täispuhutav raam on kahjustatud:**

① Avage remondikomplekt ja võtke välja paranduslapp.

②Lõigake lapp kahjustatud ala suurusele vastavaks.

③Kandke spetsiaalset liimi (ei ole komplektis) nii kahjustunud alale kui ka lapile ja oodake umbes 30 minutit (sõltuvalt liimi tüübist).

④Kandke lapp kahjustunud alale, suruge tugevalt, et eemaldada õhumullid enne uuesti täitmist.

Remondikomplekt sisaldab ka ühte ventiiliühendajat asendamiseks.

## Tehnilised andmed

## Ekraan

Valge ekraani suurus: 200 tolli

Raami materjal: PVC-kattega võrgukangas

Ekraani materjal: polüester

Võimendus (gain): 1,0

Vaateväli (FOV): üle 160°

Mõõtmed: 5786 mm (L) x 3340 mm (H) x 2099 mm (W)

## Õhupump

Suurus: 206 x 145 x 86 mm

Kaal: 1,8 kg

Mootori tüüp: kõrge pöörlemiskiirusega harjadeta mootor

Täitmise ja tühjendamise aeg: kuni 8 minutit

Täitmise müratase: ≤75 dB

Aku maht: 5000 mAh, võimaldab 3 täisstaitmise ja -tühjenduse tsüklit

Laadimisaeg: PD 2,5 tundi (45 W)

Ühendus: kiirelt vabastatav voolik

## Hoiukarp

Materjal: kõva plastik + polüester

Mõõtmed: 1100 x 650 x 550 mm

## Lisakinnitused

### maanael

Mõõtmed:  $\varnothing$  6 mm x 25 cm

Kaal: 204 g x 4

### Ankurkõis

Mõõtmed:  $\varnothing$  7 mm x 4 m

Kaal: 48 g x 4

### Veekott

Mõõtmed: 74 x 37 cm

Maksimaalne kandevõime: 20 kg

## Remondikomplekt

Mõõtmed:  $\varnothing$  73 mm x 185 mm

Varuõhuventiil x 1

Ventiilitööriist x 1

Paranduslapid x 4

Ventiiliühendaja x 1

## Ligipääsetavuse ja ühilduvuse omadused

### 1. Füüsiline ligipääsetavus

- Õhupump ja ventiiliavad on kujundatud suurte, hästi haaratavate pindadega, sobilikud kasutajatele, kellel on piiratud peenmootorika.
- Paigaldusprotsess ei nõua peenmootorikat peale põhilise joondamise ja vooliku ühendamise.

### 2. Visuaalne ligipääsetavus

- Trükitud sildid ja ekraani märgised on kõrge kontrastiga (must valgel) ja vähemalt 4,5:1 kontrastsusega.
- LED-indikaatoril on selged värvirežiimid (roheline / punane), mis näitavad tööd ja madalat aku taset.
- Kiire juhend ja kasutusjuhend on saadaval suurtrüki PDF-vormingus ja ekraanilugeriga ühilduvates versioonides (märgistatud PDF).

### 3. Auditoorne ligipääsetavus

- Tugivideod sisaldavad kõigi peamiste kokkupaneku etappide kirjeldavat heliriba.
- Toode tekitab ainult mitte-kontinuaalseid helisid alla 75 dB, vältides kuulmismugavust.