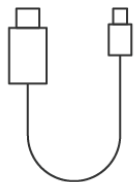


パッケージ内容

カメラ関連



①



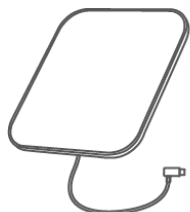
②



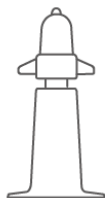
③

1. EufyCam C37
2. USB-A & USB-C ケーブル (0.6m)
3. 取付ブラケット

ソーラーパネル関連



①



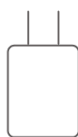
②

1. ソーラーパネル
2. ソーラーパネル取付ブラケット

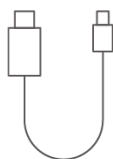
HomeBase Mini関連



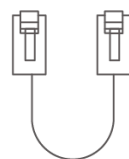
①



②



③

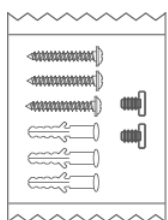


④

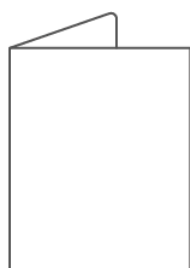
1. HomeBase Mini
2. 5V/2A ACアダプタ
3. USB-A & USB-C ケーブル (電源用)
4. イーサネットケーブル (1.2m)

項目	カメラ1台 (ソーラーパネル付き)	ソーラーパネル付 2台カメラキット
カメラ		
ソーラーパネル		
取付ブラケット		
ソーラーパネル取付ブラケット	1	2
取り付け用ネジパック×2		
HomeBase Mini	0	1

その他



①



②



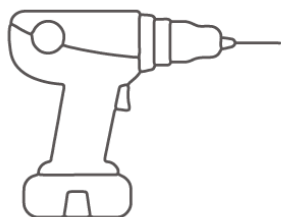
③

1. 取り付け用ネジパック×2 (購入したモデルにより内容が変わります)
2. クイックスタートガイド
3. 警告ステッカー

必要な工具



①



②

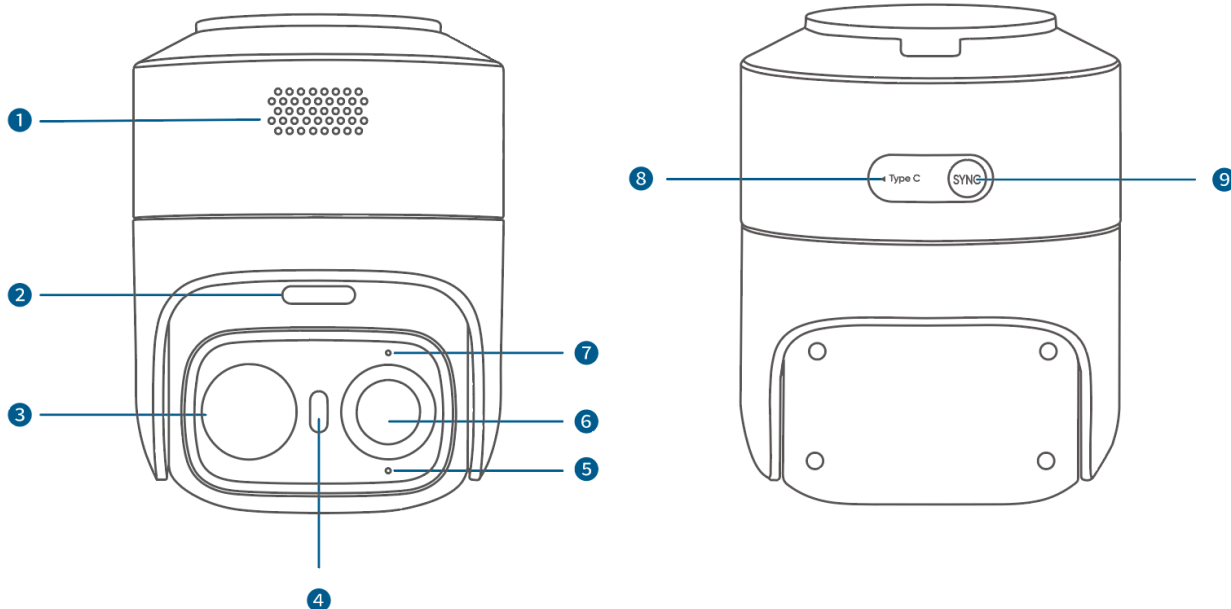


③

1. ドライバー
2. 電動ドリル (6mm)
3. ハンマー

製品概要

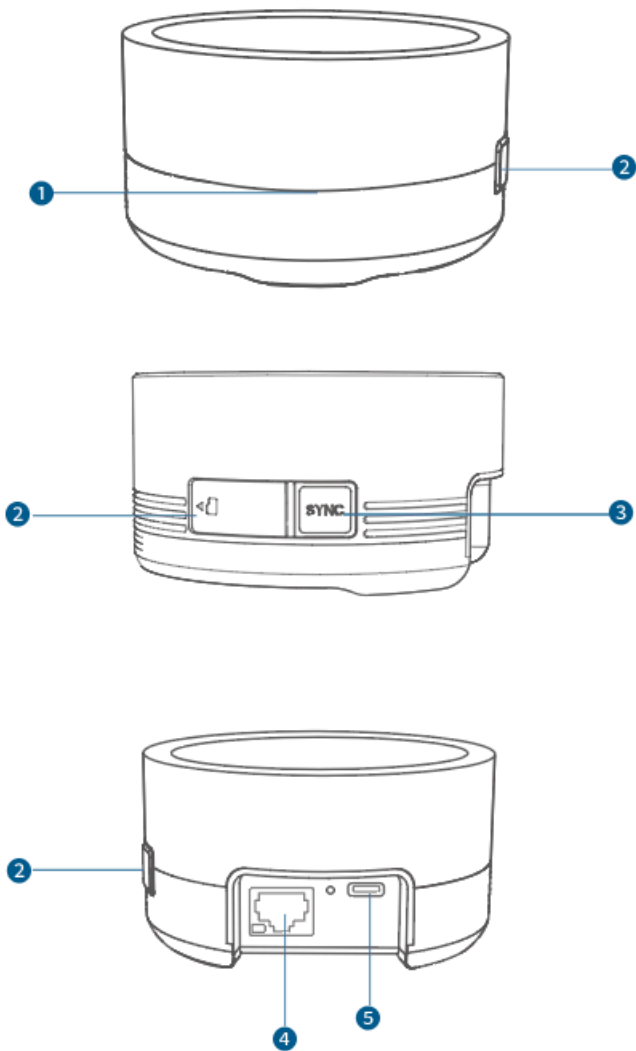
EufyCam C37



1. スピーカー
2. microSDカードスロット

3. 赤外線センサー
4. スポットライト
5. LEDインジケータ
6. カメラレンズ
7. マイク
8. Type-Cポート
9. SYNC (同期) ボタン

HomeBase Mini



1. LEDインジケータ
2. microSDカードスロット
3. SYNC (同期)ボタン

4. イーサネットポート

5. USB-C充電ポート

取り付ける前に

1. Eufyアプリをダウンロード

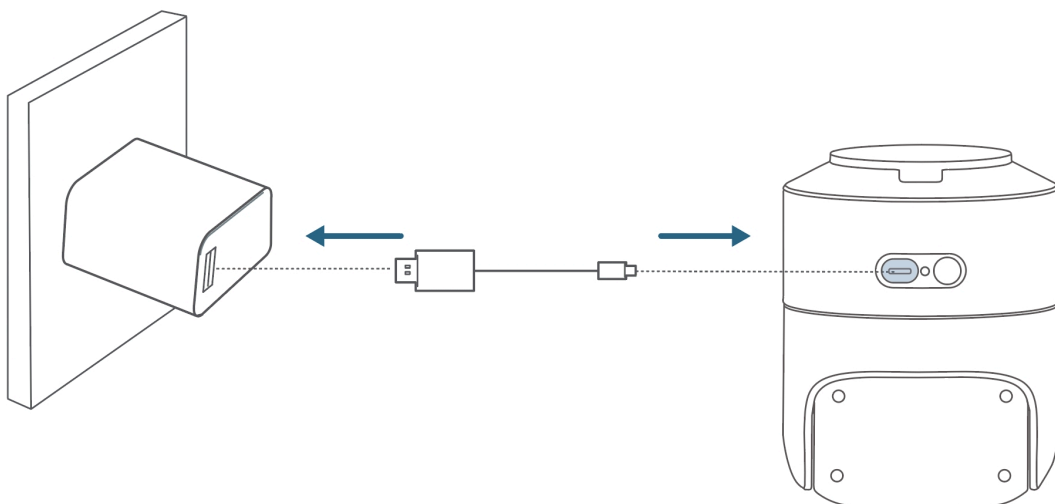
App Store (iOS 機器) または Google Play (Android 機器) から Eufyアプリをインストールし、アカウント登録をしてください。



2. 初回使用前にカメラを満充電してください

⚠ 本製品は5V固定電圧入力のみに対応しており、急速充電には対応していません。急速充電器を使用すると、電圧ネゴシエーションエラーが発生し、デバイスが損傷する可能性があります。

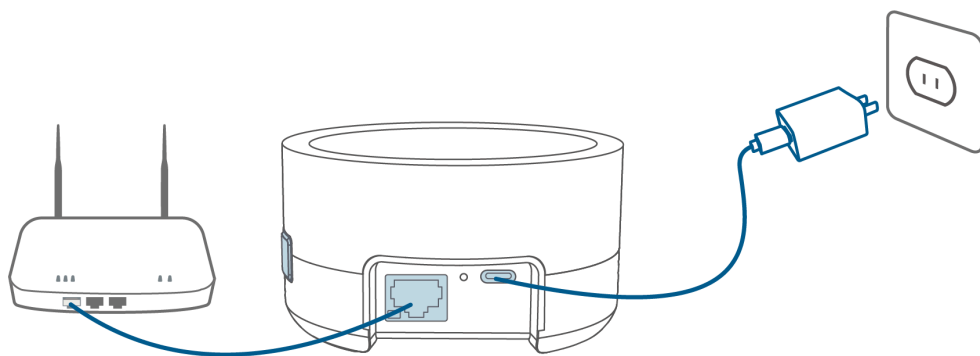
付属のUSB-CケーブルでLEDインジケーターが消灯するまでカメラを満充電してください。(5V/2A ACアダプタ使用の場合約4時間かかります。USB充電器は同梱されていません)。



💡 バッテリー残量はEufyアプリで確認できます。

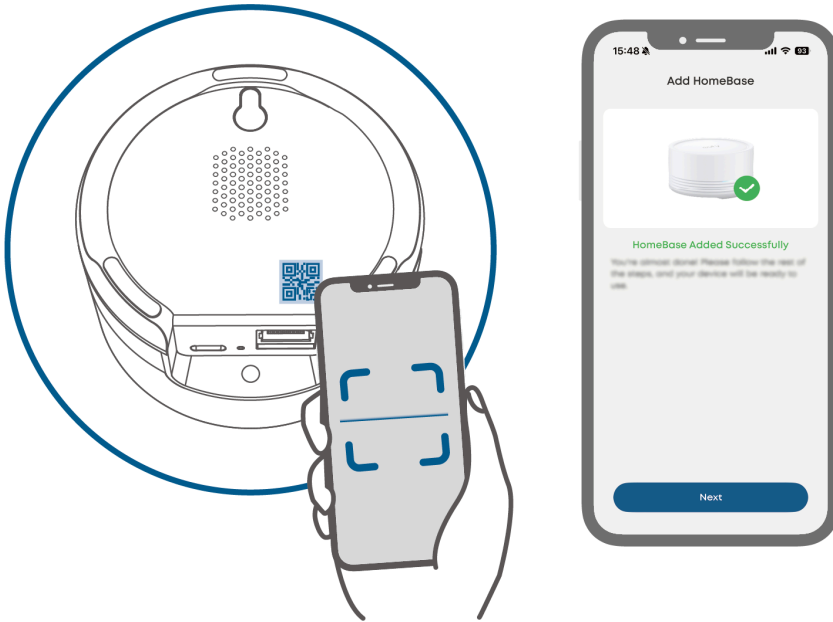
3. HomeBase Miniを追加する（オプション）

- ① 付属の5V/2A ACアダプタを使用してHomeBase Miniを電源に接続してから、ルーターに接続します。LEDインジケーターが青色にゆっくり点滅するまでお待ちください。（約1分かかります）



💡 正しく動作させるために、付属のACアダプタをご使用ください。それ以外のUSB充電器を使用する必要がある場合は、電力供給不足を避けるために定格5V/2A以上のUSB充電器をご使用ください。

- ② アプリを開き、[デバイス追加] からHomeBase MiniのQRコードをスキャンして、アプリの指示に従ってデバイスを追加します。

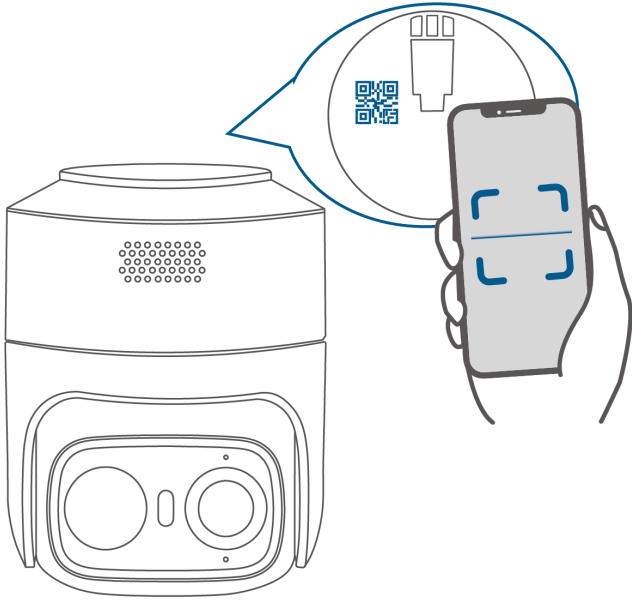


💡 このプロセス中は、ネットワークが安定しており、HomeBase Miniの電源がオンになっていることを確認してください。LEDインジケーターが青色に点灯している場合は、ペアリングが成功したことを示します。

LEDインジケーター	状態
赤色でゆっくり点滅	電源オン(ネットワーク未接続)
青色に点灯	ネットワーク接続完了
青色でゆっくり点滅	ネットワーク接続完了(セットアップ未完了)
青色に点灯	セットアップ完了
赤色に点灯	HomeBase Miniがオフライン/ネットワークが切断されている


4. カメラを追加する

アプリを開き、本製品の背面に印字してあるQRコードをスキャンします。




方法1: ルーターに接続する (HomeBase Miniを使用しない場合)

「ルーターに接続」をタップし、アプリの指示に従ってセットアップします。

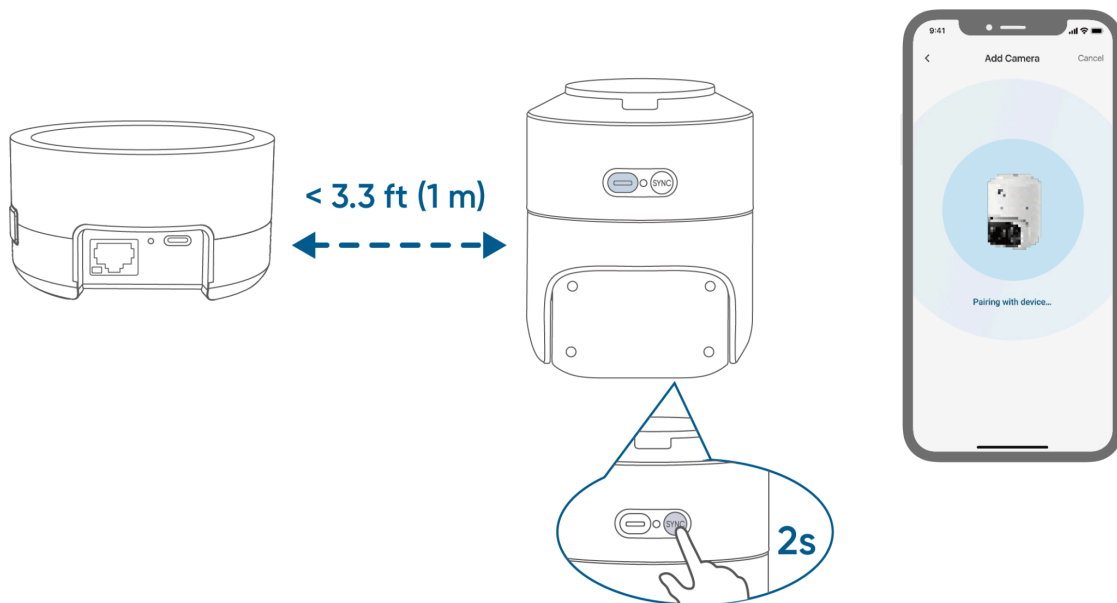
 必ず2.4GHzのWi-Fiネットワークと接続してください。

方法2 : HomeBase Miniに接続する

 一部の機能 (顔認識、ストレージ管理、複数カメラ連携など) は、本製品をHomeBaseと接続する必要があります。

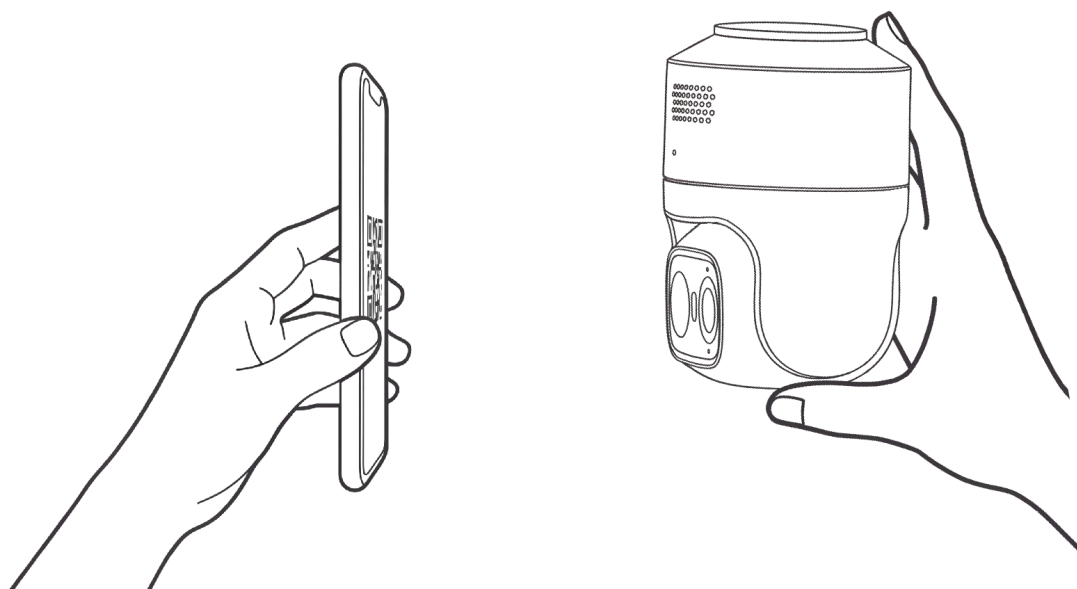
① [HomeBaseと接続] をタップ

② カメラのSYNC (同期) ボタンを、ピープ音が鳴り、LEDインジケーターが青色でゆっくり点滅するまで約2秒間長押しします。アプリの指示に従ってペアリングを完了します。



アプリの指示に従ってスマートフォンの画面に表示されたQRコードを本製品で読み取ってください。

*スキャン中はスマートフォンの画面が消えないようにしてください。



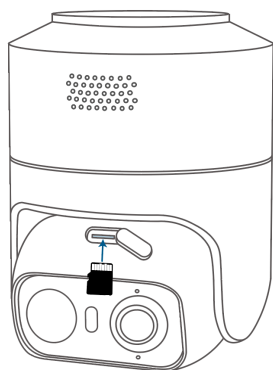
5. ストレージを拡張する（オプション）

1. microSDカードを挿入する

microSDカードはピンが上向きになるように挿入してください。カードをスロットに押し込むとカチッと音がして所定の位置に入ります。

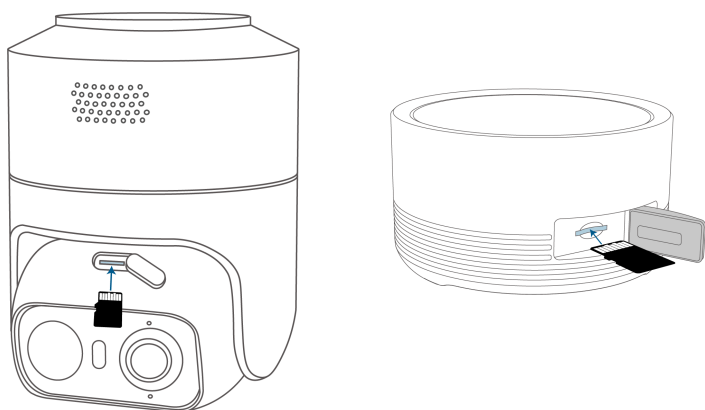
💡 一度挿入されると、microSDカードが主な記録媒体として機能し、システムが生成するデータ（ログや設定ファイルなど）やカメラの映像録画を優先的に保存します。

- HomeBase Miniを使用しない場合：microSDカードをカメラに挿入します。（最大256GB）



- HomeBase Miniを使用する場合：microSDカード（最大1TB）をHomeBase Miniに挿入します。

⚠ 本製品の電源がオンの時は、microSDカードの抜き差しは行わないでください。



2. microSDカードを取り外す

microSDカードを取り出す場合は、カードを一度押し込み、少し飛び出した所をつまんで引き抜きます。

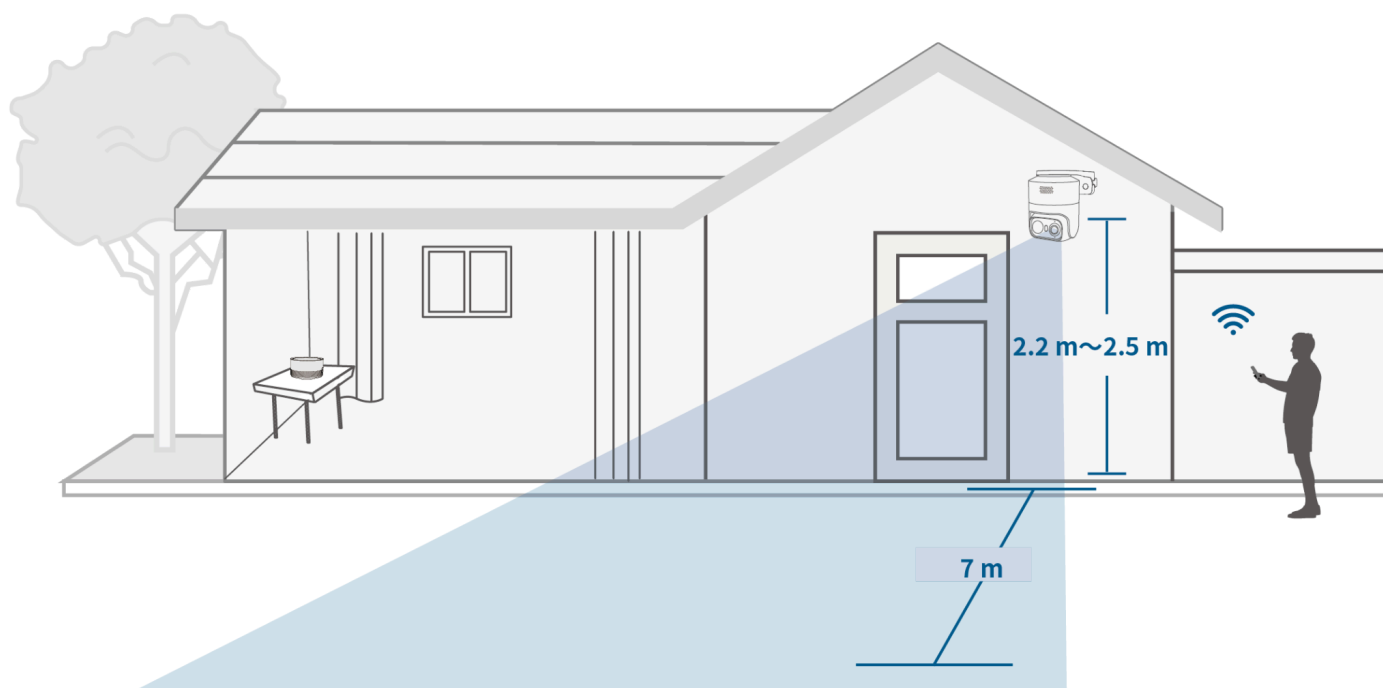
カメラの取り付け

⚠ ネットワーク干渉を防ぐため、カメラ、HomeBase、ルーター間の距離をそれぞれ1m以上離してください。

1. 設置場所の選択

推奨される場所：

- 高さ：2.2 m～2.5 m
- 視野範囲：7 m
- Wi-Fi 信号が強い場所

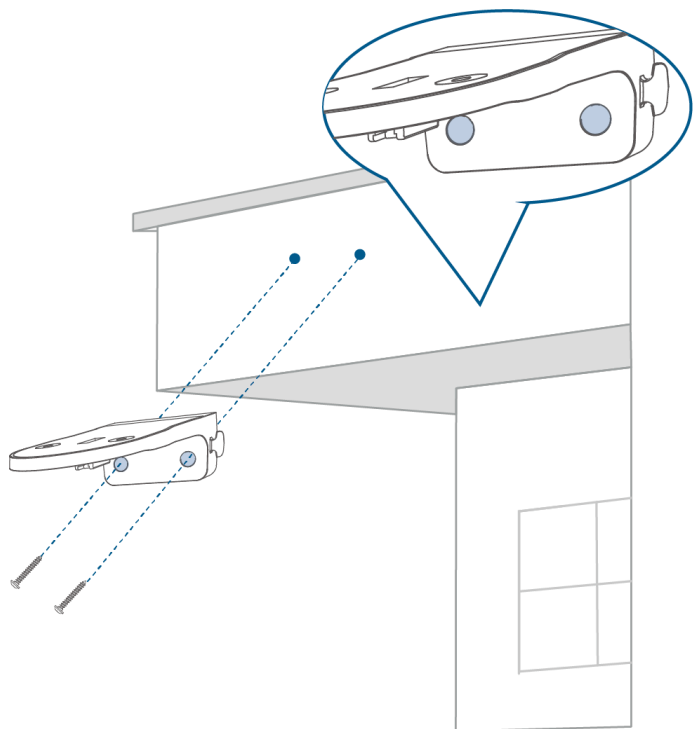


2. 取付ブラケットを取り付ける

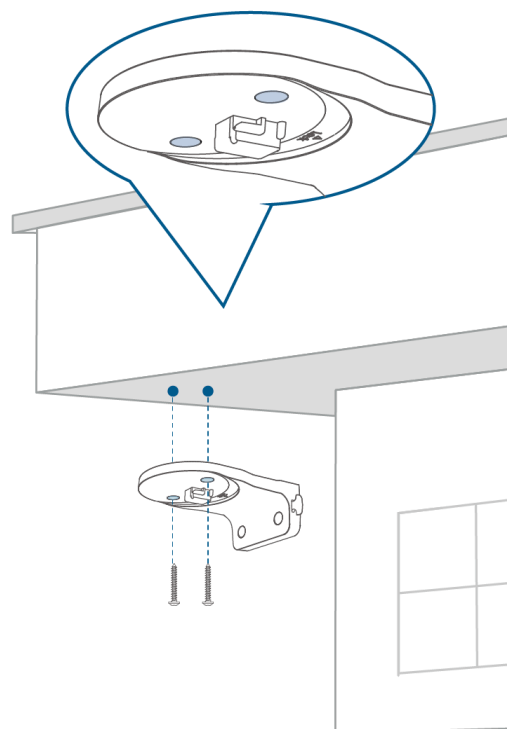
取り付け方法を決めます。以下のイラストを参照しながら取り付けブラケットの向きを確認して取り付けてください。

- ・天井や軒下に取り付ける場合
- ・壁に取り付ける場合

⚠ 取り付けブラケットは、マニュアルに記載されている方法でのみ取り付けてください。カメラが落下する恐れがあります。



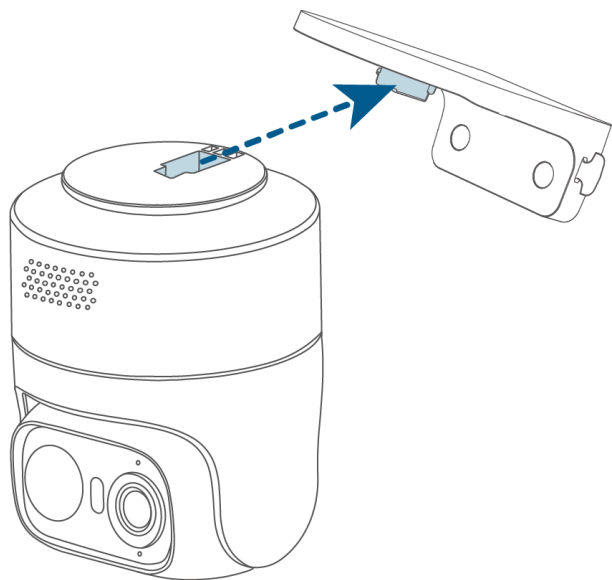
壁に取り付ける場合



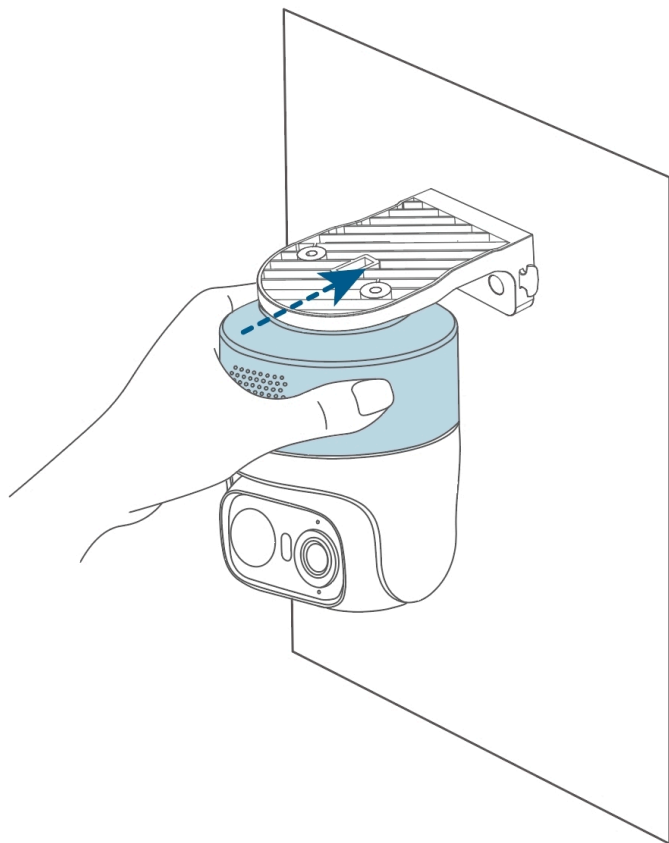
天井や軒下に取り付ける場合

3. カメラを取り付ける

① カメラを取付ブラケットに取り付けます。

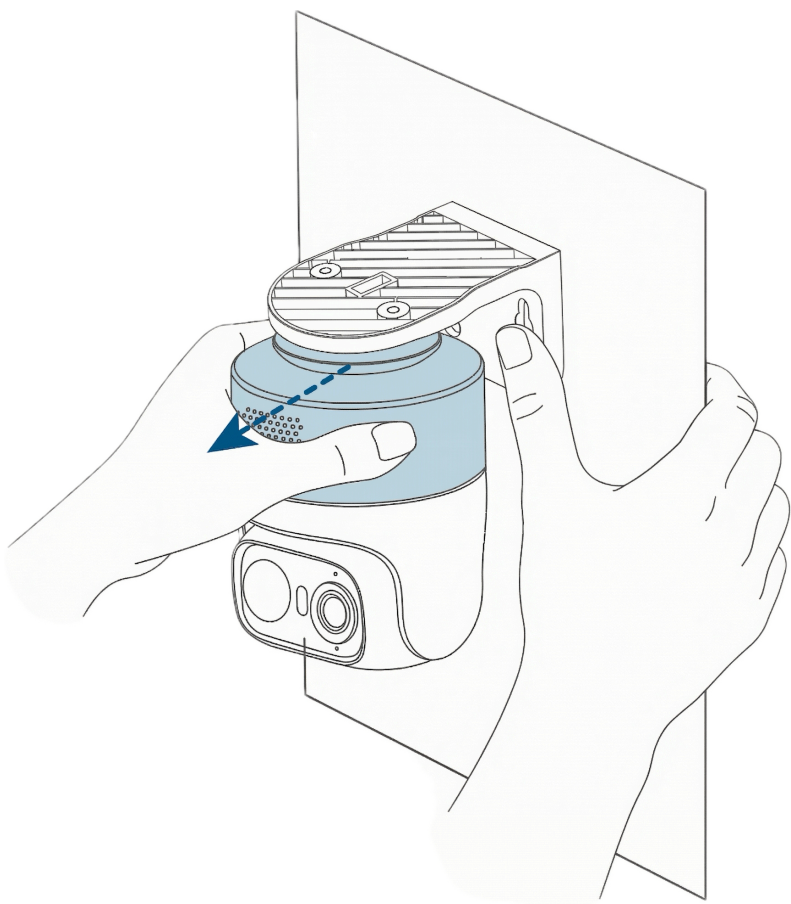


② カメラをスライドしてロックします。



ブラケットからカメラを取り外す場合：

取付ブラケットを片手で押さえながら、カメラを取付ブラケットからまっすぐ引き抜いてください。

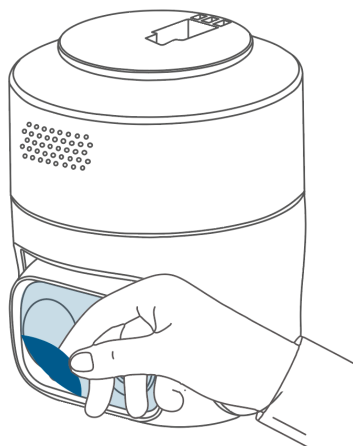


取り付け後の調整

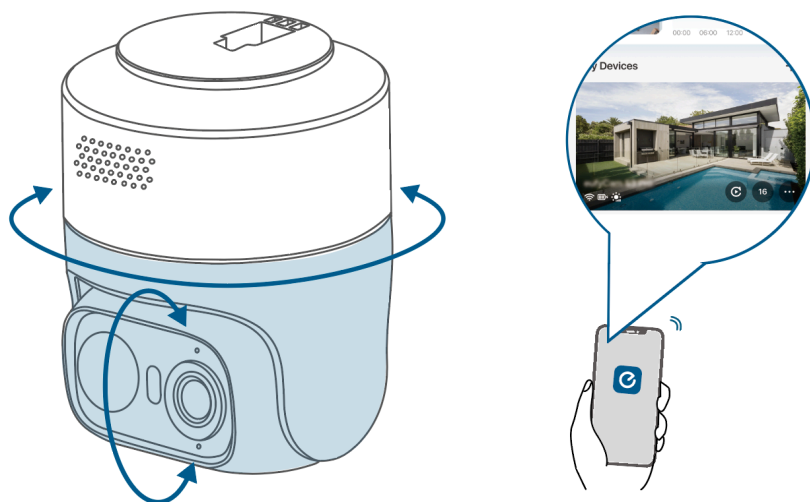
カメラの視野を調整する

⚠ 激しい雨や雪などの過酷な条件下では、カメラが凍結して回転しなくなるおそれがあります。

1. 保護フィルムを剥がします。



2. アプリで視野を確認しながらカメラの角度を調整します。



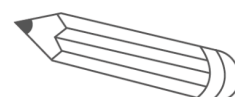
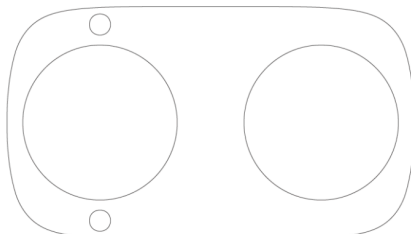
ステッカーでカメラをデコレーションする (オプション)

① 塗布面を拭いて、ホコリや水滴などが付いていないか、確認します。

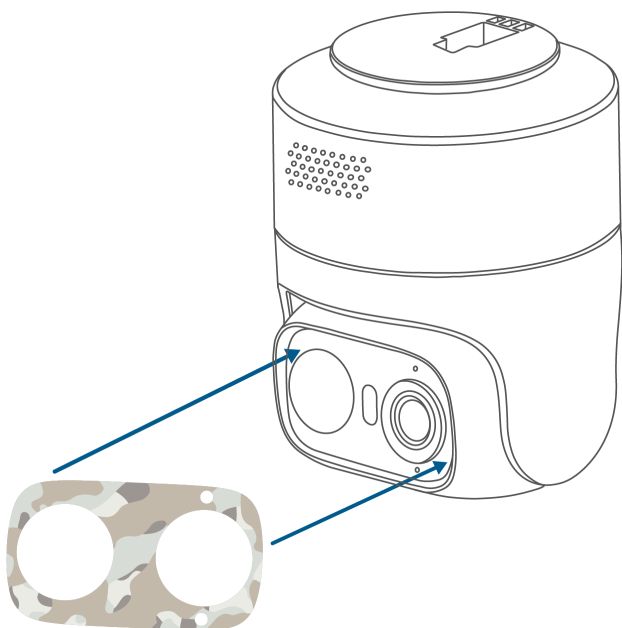
② お好みのステッカーを以下から選択します。


• 模様入り防水ステッカー

• お好みのステッカーを以下から選択します。



③ ステッカーを貼るは、マイクとLEDインジケーターが覆われないように、向きを確認して貼付してください。



 屋外で使用すると、時間の経過とともにステッカーの端が剥がれる場合があります。これは正常な動作であり、ゆっくりと元の位置に戻してください。

これでカメラの準備は完了です。

その他の詳しい機能に関しては、Eufyアプリをご確認ください。