

装箱清单



智能奶瓶清洗机



排水管



电源线

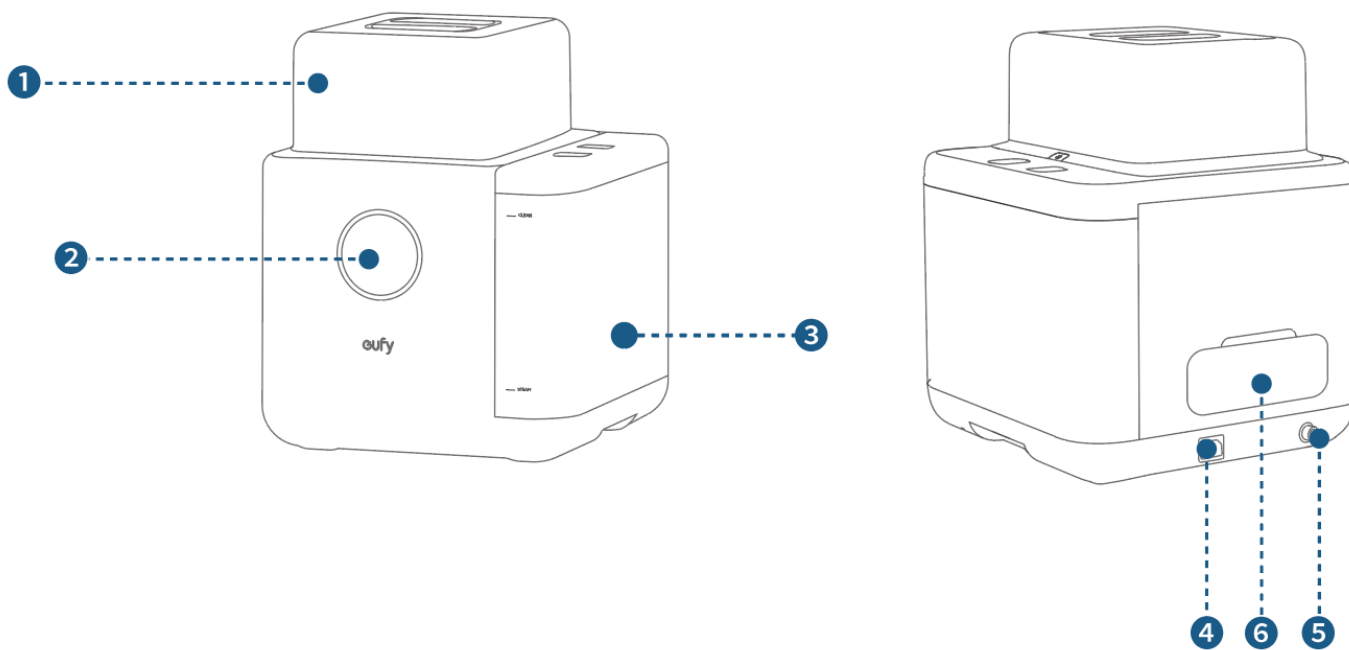


洗涤片

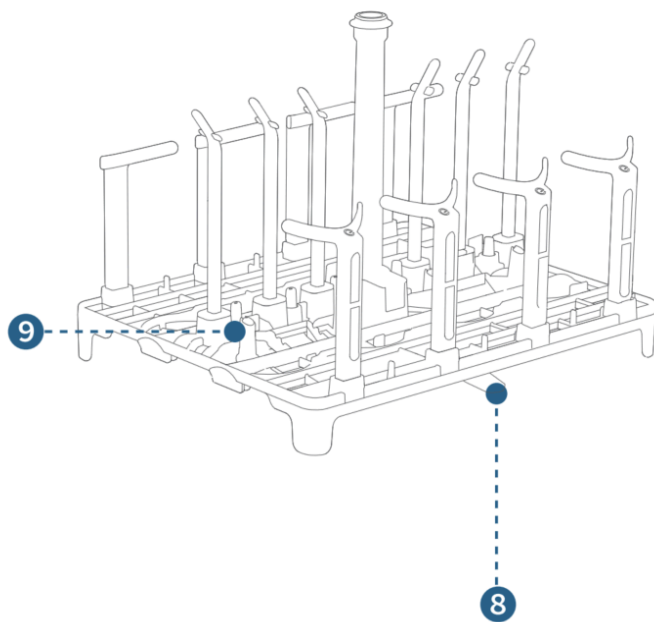
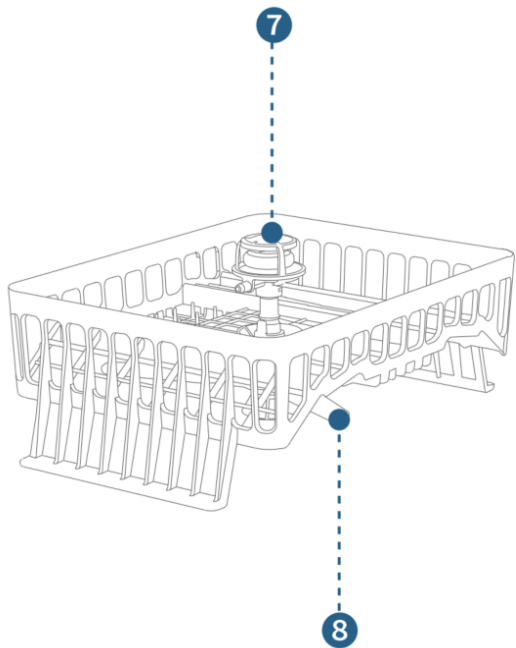


滤芯

产品概览



- ① 顶盖
- ② 控制面板
- ③ 水箱
- ④ 电源接口
- ⑤ 排水口
- ⑥ 滤网



⑦ 洗涤片托架

⑧ 旋转喷臂

⑨ 喷嘴

使用前准备

1. 下载 悠飞宝贝APP并添加设备

下载 悠飞宝贝APP, 并按照APP内指示添加智能奶瓶清洗机。

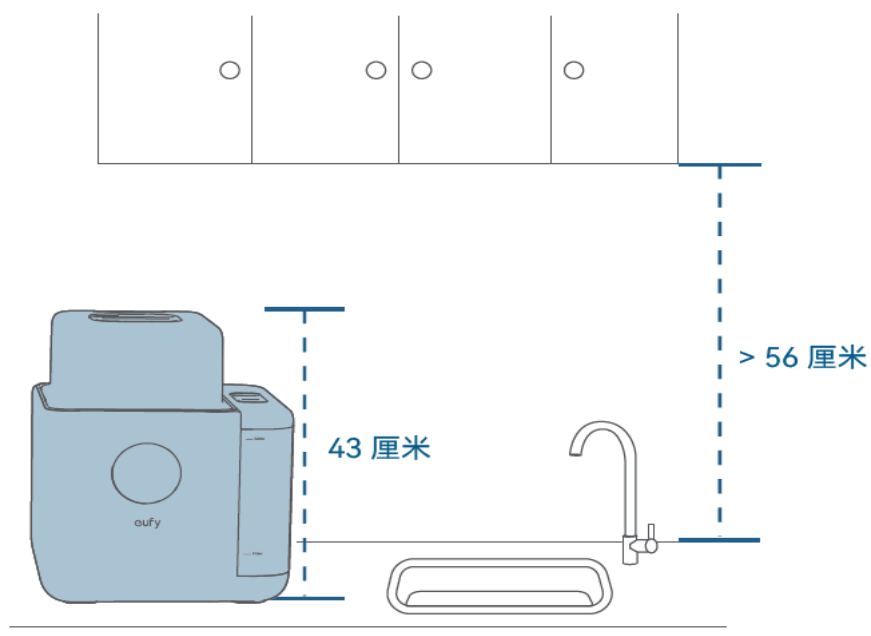
💡 确保APP已更新到最新版本。



2. 放置设备

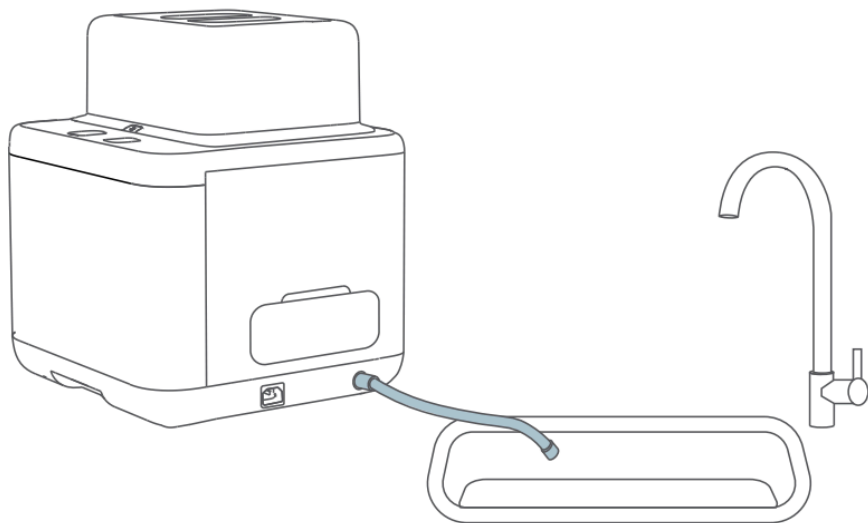
推荐位置：

- 儿童触及不到的位置
- 靠近水槽的平坦表面
- 上方空间无遮挡
- 上方如有顶柜, 台面与柜体之间的间隙需大于56厘米



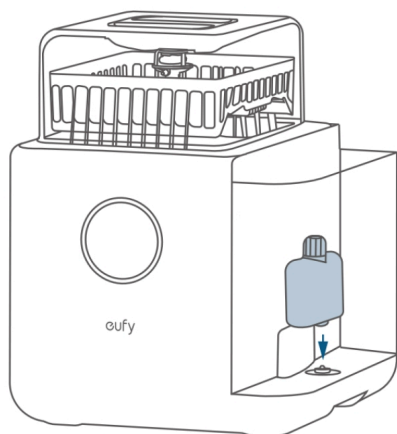
3. 连接排水管

将排水管连接到排水口，另一端导入水槽。



4. 安装滤芯

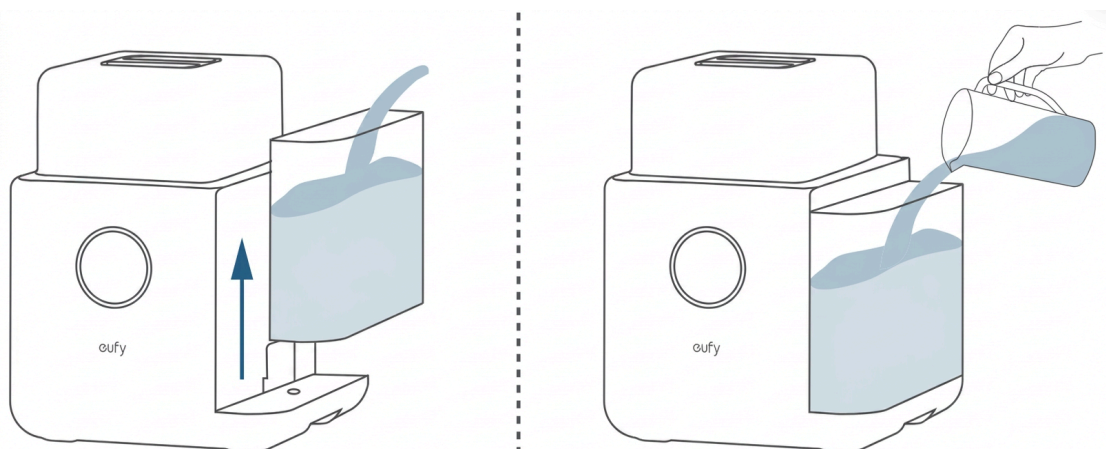
将滤芯安装到水箱底部，磁铁会将其吸附。



使用智能奶瓶清洗机

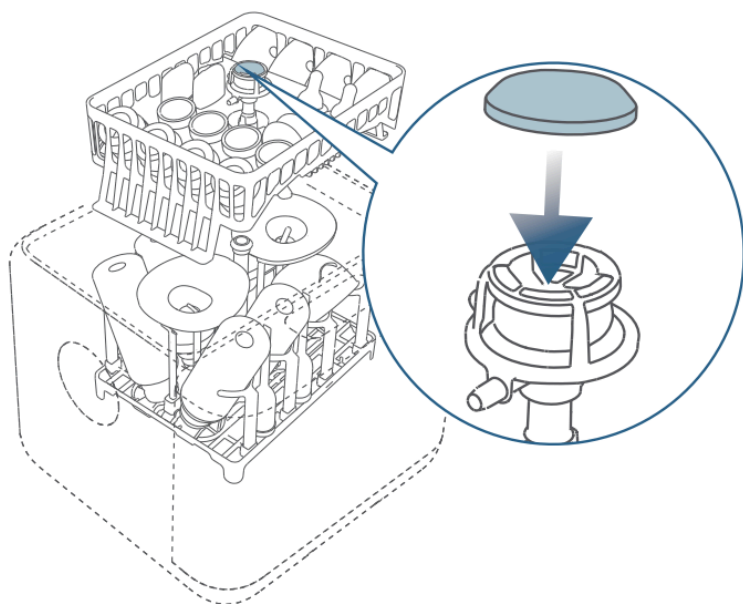
1. 给水箱加水

给水箱加入蒸馏水或纯净水，以获得最佳清洁效果。



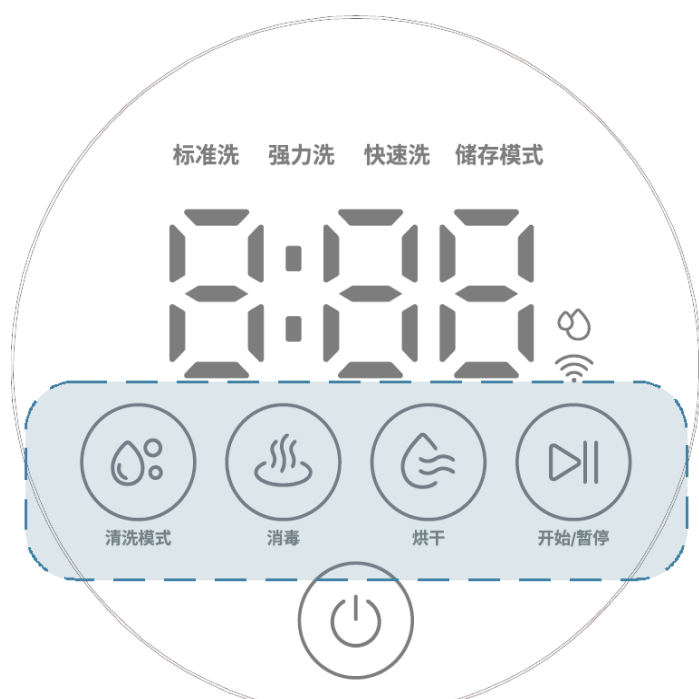
- 按照所需模式加水：
 - 清洗水位线：清洗+消毒+烘干。
 - 消毒水位线：仅消毒。
- 如果运行过程中水量不足，请加水并按下 开始/暂停 键继续。

2. 放置清洗件和洗涤片



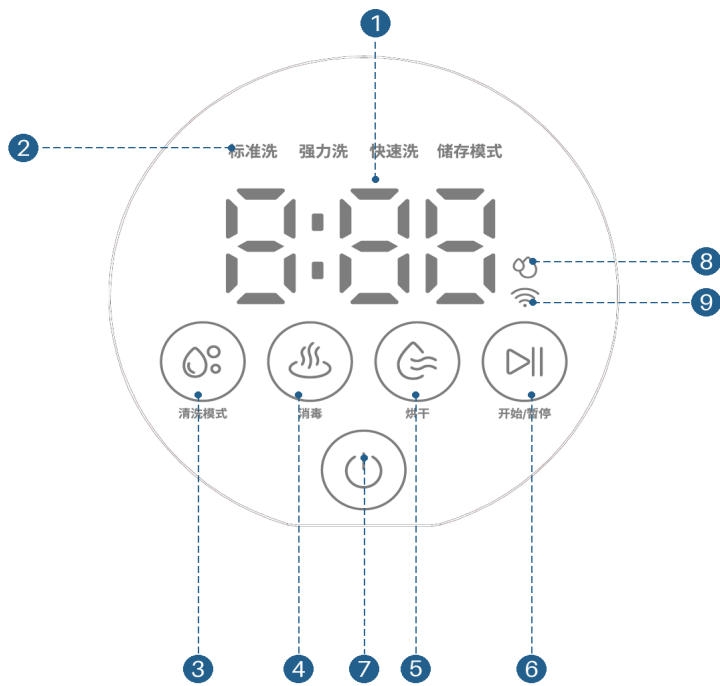
- 确保洗涤片放置到位。
- 请勿阻挡喷臂。
- 请勿置入固体食物、果汁或婴儿食品。

3. 选择模式, 开始使用



- 在操作前确保盖子盖紧。
- 操作过程中请小心蒸汽。
- 清洗运行结束后, 产品默认进入保管模式, 通过循环向内部输送新风, 持续保持物件干燥状态。
- 保管模式下可随时取出物件, 不会打断保管模式工作。可通过APP调整保管时间或开关此功能。
- 如果出现故障码E或网络问题, 请重新连接电源以重启设备。如无法解决, 请联系售后。
- 如果出现故障码F2问题, 请将设备在室温环境中静置30分钟, 然后重新启动。

4. 控制面板



❶ 倒计时

❷ 清洁模式

❸ 清洗模式按键

短按选择清洁模式

- 白灯常亮: 已选择
- 白灯闪烁: 清洁中

❹ 消毒功能按键

按下清洗模式按键时, 默认开启清洗+消毒+烘干功能。

按下消毒功能按键以关闭/开启消毒功能。

- 白灯常亮: 已选择
- 白灯闪烁: 消毒中

❺ 烘干功能按键

按下清洗模式按键时, 默认开启清洗+消毒+烘干功能。

按下烘干功能按键以关闭/开启烘干功能。

- 白灯常亮: 已选择
- 白灯闪烁: 烘干中

❻ 开始/暂停按键

- 短按开始或暂停
- 长按(2秒)结束

❼ 电源按钮

- 短按开机
- 长按(2秒)关机

❽ 水箱缺水标识

❾ Wi-Fi连接状态

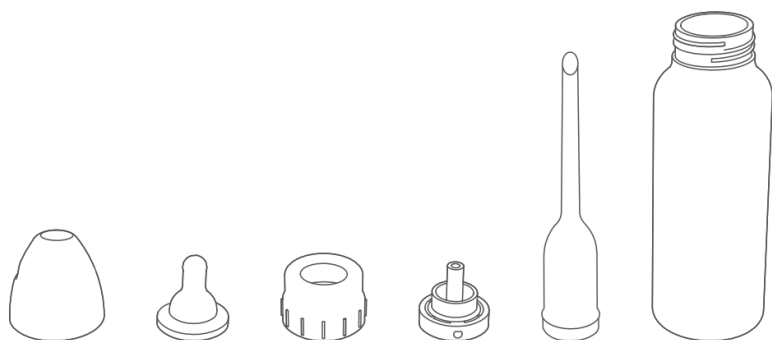
启用Wi-Fi和配对

- 开机后, 长按消毒和烘干按键5秒, 直到Wi-Fi连接状态指示灯闪烁
- 在手机上打开 悠飞宝贝APP完成配对
- 配对后, 您可以通过APP控制设备

清洗前提示

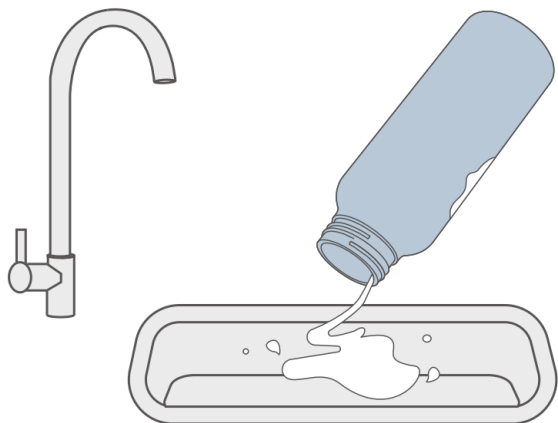
1. 拆开所有部件

将奶瓶、奶嘴、瓶盖和密封圈等部件全部拆开，避免残留物留在接口或缝隙中。



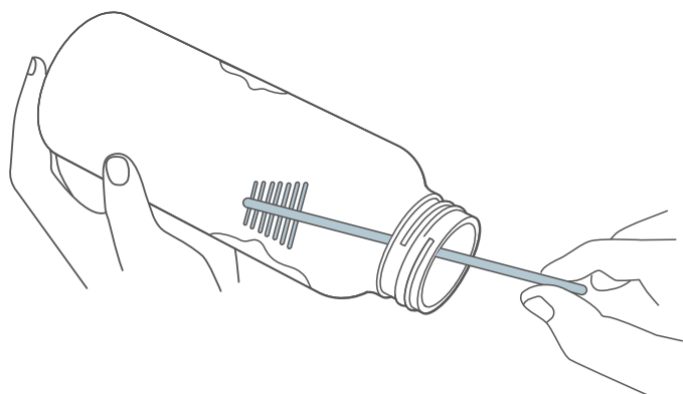
2. 倒净液体

将奶瓶中剩余奶液、奶粉或水彻底倒掉，以免残渣堆积。



3. 清除凝块

检查奶瓶中是否有凝块或未溶解的奶粉等，如有可用刷子或流动水手动处理。



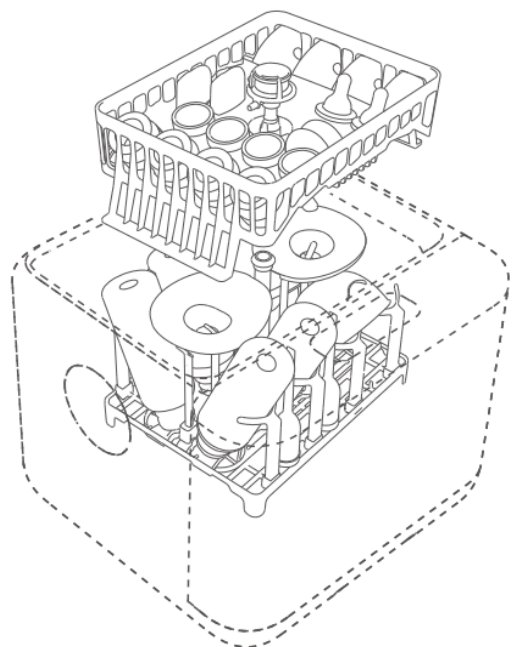
4. 禁放食物或颗粒物

请勿将带有食物或颗粒物的物件放入设备内部。



5. 正确放置

将物件正确放入指定位置。

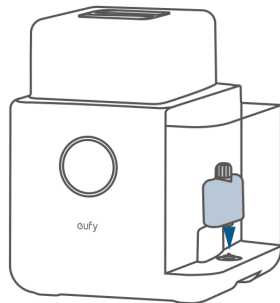


配件

*请通过eufy官方渠道购买配件，以免损坏设备，确保最佳性能。

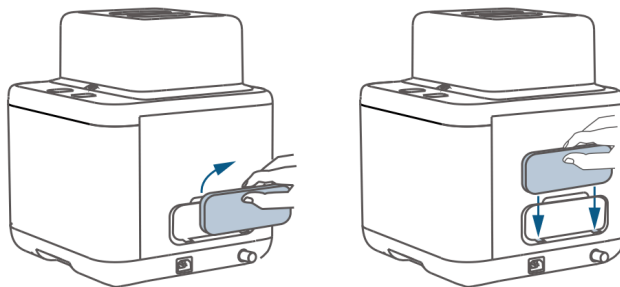
滤芯*

每2个月更换 / 清洗60次后更换



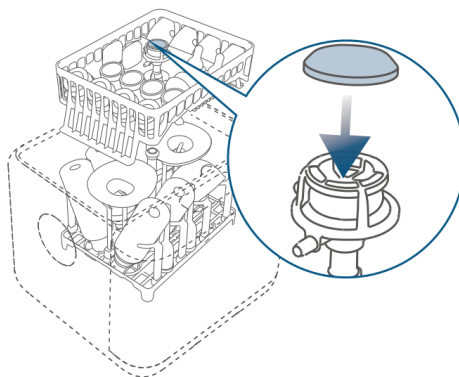
滤网

每2~3个月更换



洗涤片

每次清洗使用1枚



除垢片*

*仅在eufy官方商店有售。

每月进行除垢

- 放入一枚并加水至清洗水位线
- 通过App或者选择面板标准洗启动自清洁模式

