

ステップ 1. Network Video Recorder のセットアップ

ステップ 2. PoE カメラの取り付け

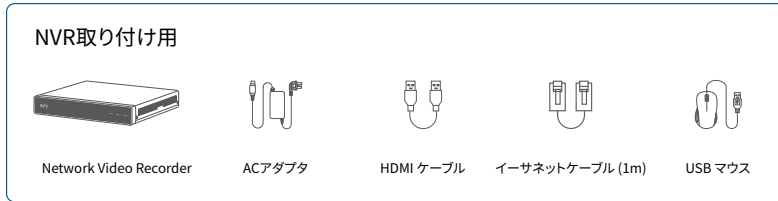
PoE Cam S4 の取り付け

PoE カメラ E41 の取り付け

ご購入された製品に合わせて、本ユーザーガイドをご確認ください。

ステップ 1. Network Video Recorder のセットアップ

パッケージ内容

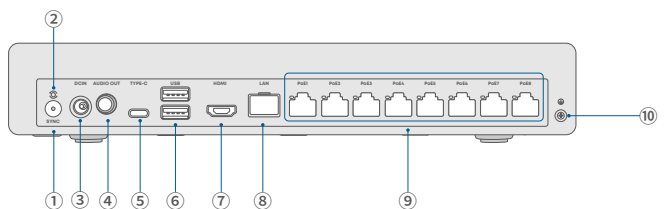


各部分の名称 - NVR



正面

- ① ハードドライブLEDインジケータ
- ② ネットワークLEDインジケータ
- ③ 電源LEDインジケータ
- ④ QRコード

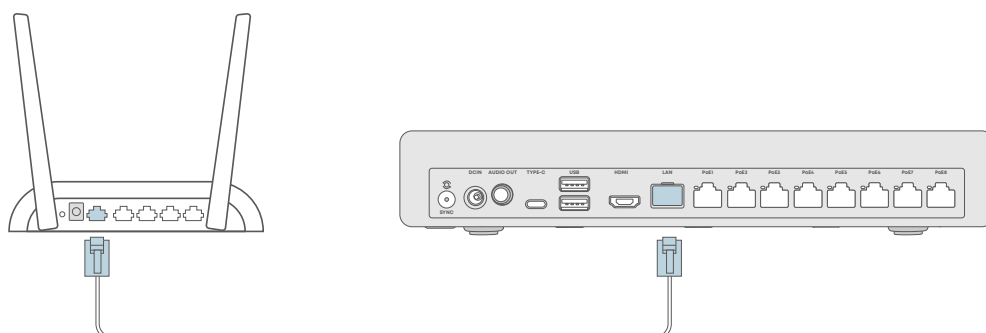


背面

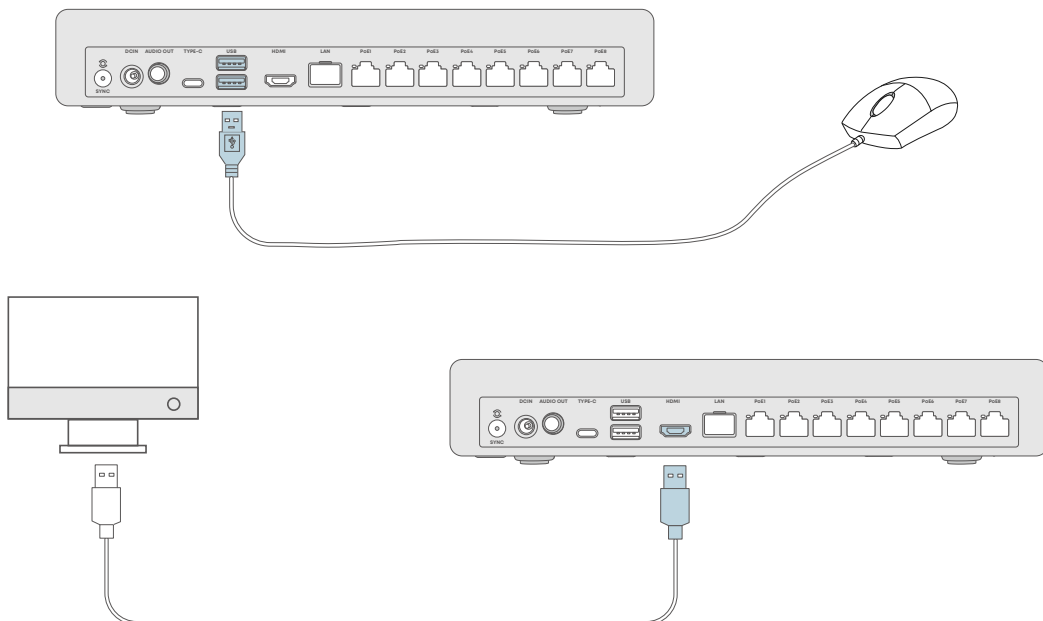
- ① SYNC (同期) ボタン
- ② リセットボタン
- ③ 電源ポート
- ④ オーディオ出力ポート
- ⑤ USB-C ポート
- ⑥ USB-A ポート
- ⑦ HDMI ポート
- ⑧ LANポート
- ⑨ PoE ポート
- ⑩ 接地ネジ

1 NVR セキュリティシステムをセットアップする

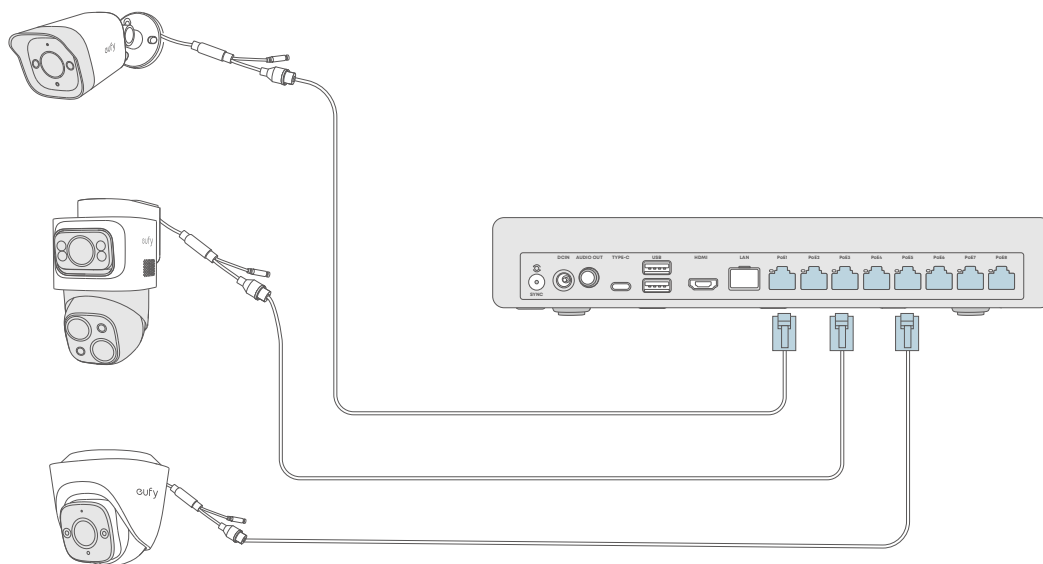
- ① 本製品をWi-Fiルーターに接続します。



② マウスとモニターを本製品に接続します。



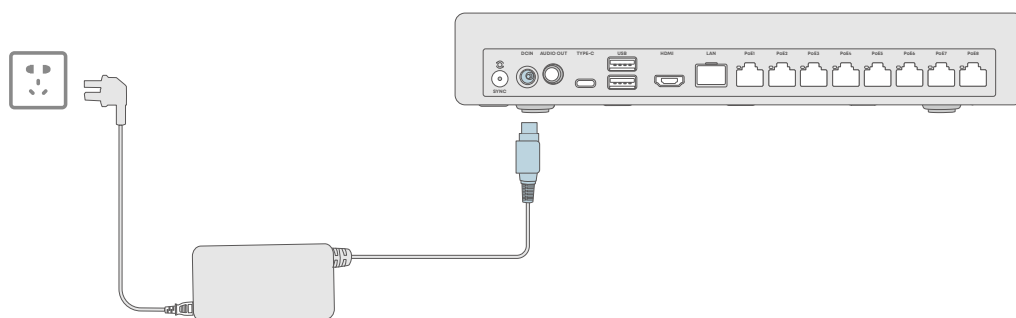
③ カメラを本製品に接続します。



④ 電源に接続します。

*プラグの形状は、地域によって異なります。

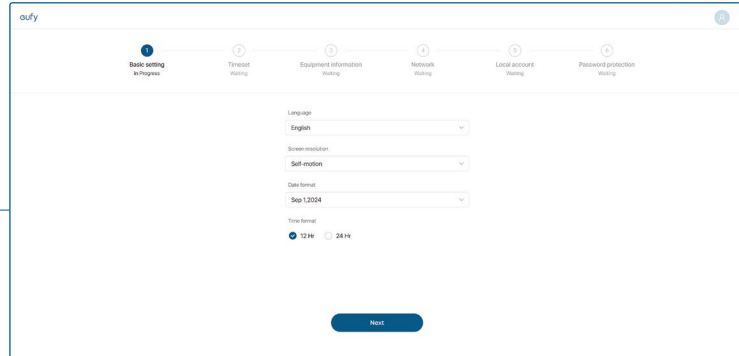
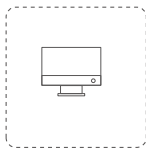
💡 熱がこもるのを防ぐために、本製品の左右に2cm以上のスペースを空けて設置してください。



2 NVR アクセスをセットアップする

アプリ内の指示に従ってセットアップを完了してください。

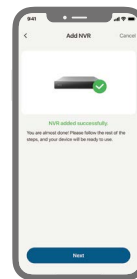
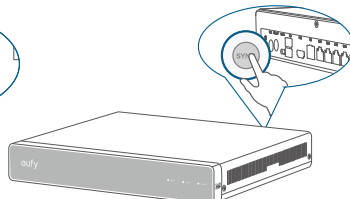
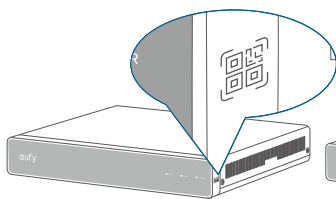
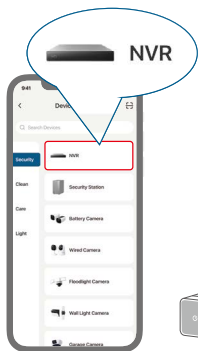
オプション A: モニター / テレビでセットアップする



オプション B: 本製品を Eufy アプリに接続する



① Eufyアプリをダウンロードする



② NVRを一覧から選択します。

③ QRコードをスキャンします。

④ SYNC (同期) ボタンを押してペアリングします。

⑤ セットアップを完了する。

ステップ 2. PoE カメラの取り付け

PoE Cam S4 の取り付け

パッケージ内容

パッケージ内容 (カメラ)



PoE Cam S4



位置決め
ステッカー



取り付け用ネジ
とアンカー



取り付けブラケット



イーサネットケーブル
(18m)



防水用カバーパック

その他必要な工具



プラスドライバー



電動ドリル
20.6 mm & 6.3 mm



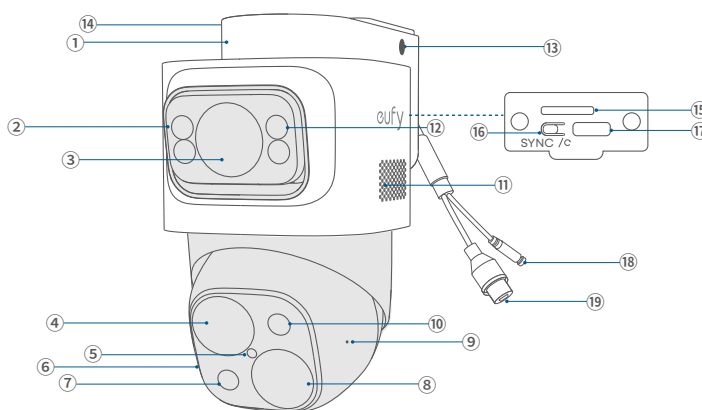
ハンマー



脚立

各部分の名称 - PoE Cam S4

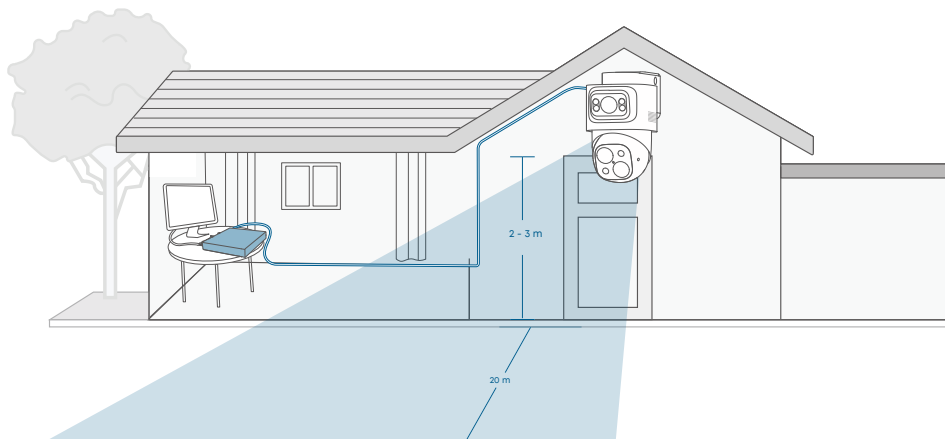
- ① 取り付けベース
- ②/⑩/⑫ スポットライト
- ③/④/⑧ カメラレンズ
- ⑤ LEDインジケーター
- ⑥/⑨ マイク
- ⑦ 警告灯
- ⑪ スピーカー
- ⑬/⑭ スプリングネジ
- ⑮ microSDカードスロット
- ⑯ SYNC (同期) リセットボタン
- ⑰ Fusion Linkポート
- ⑱ DCコネクター
- ⑲ PoEコネクター

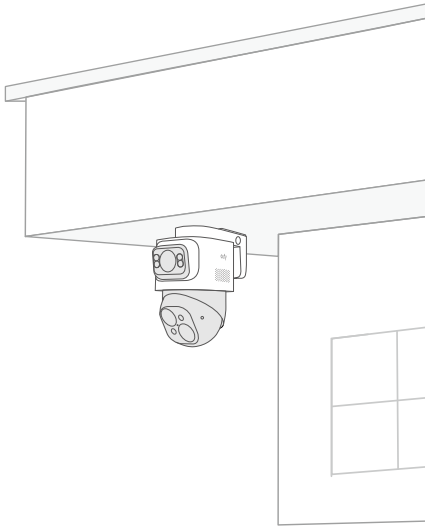


1 設置場所の選択

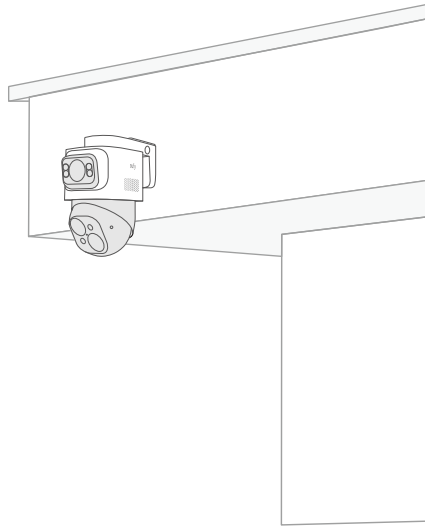
推奨される場所：

- 高さ2m~3m
- 視野20m (望遠レンズ使用時)
- 天井または壁



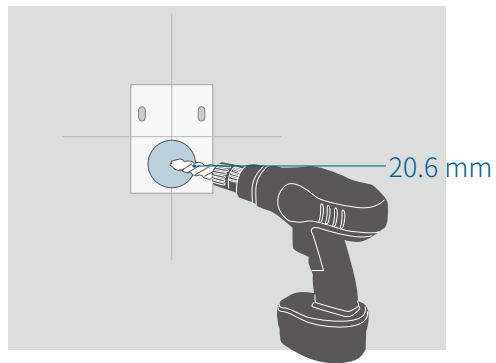
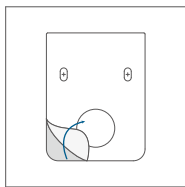
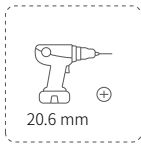
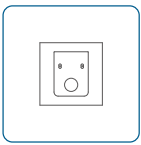


軒下や天井に取り付ける場合



壁に取り付ける場合

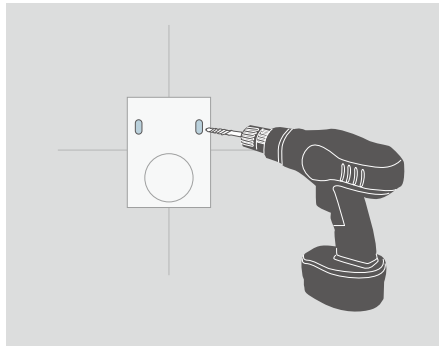
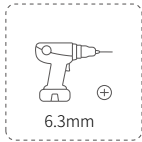
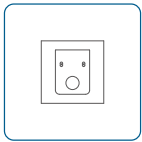
2 ケーブル穴を開ける



① 取り付け位置を決める。

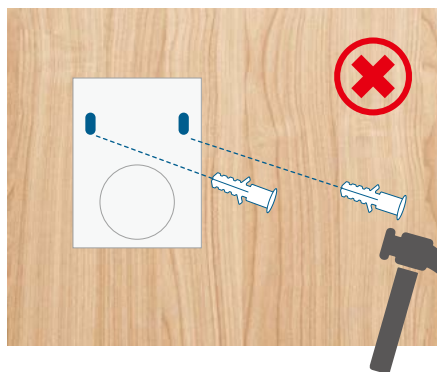
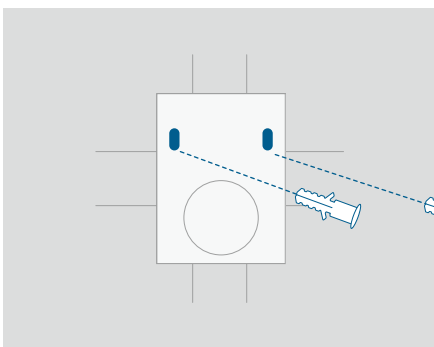
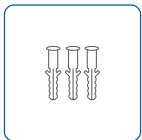
② ドリルで穴を開ける。

3 ネジ穴を開ける



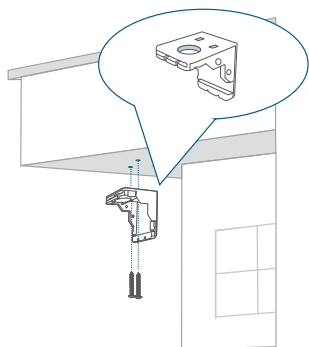
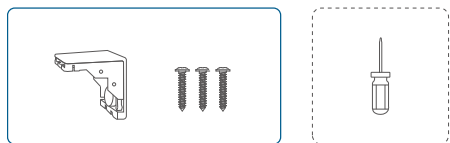
4 アンカーを挿入する

木材などの柔らかい表面に取り付ける場合は、この手順をスキップしてください。

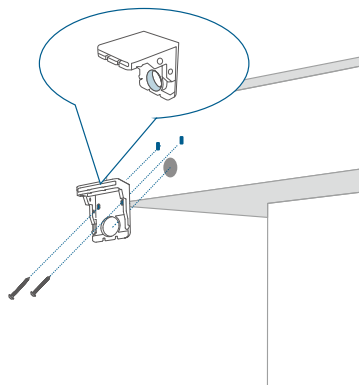


5 取り付けブラケットを取り付ける

下記のいずれかの方法で取り付けてください。3つの穴がある面を軒下や天井あるいは壁に取り付けます。

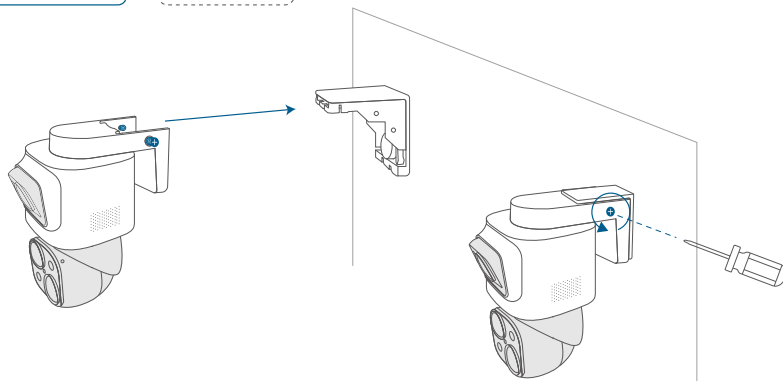
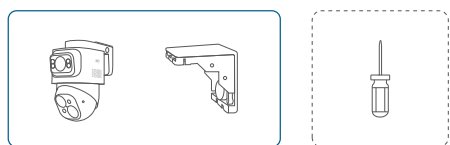


軒下や天井への取り付けの場合



壁などに取り付ける場合

6 カメラを取り付ける

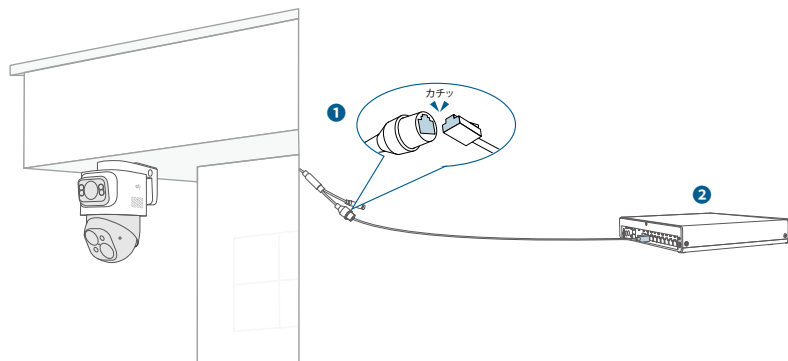
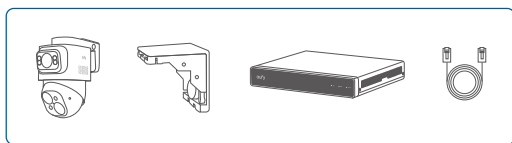


❶ カメラを挿入する。

❷ スプリングネジをしっかりと締めます。

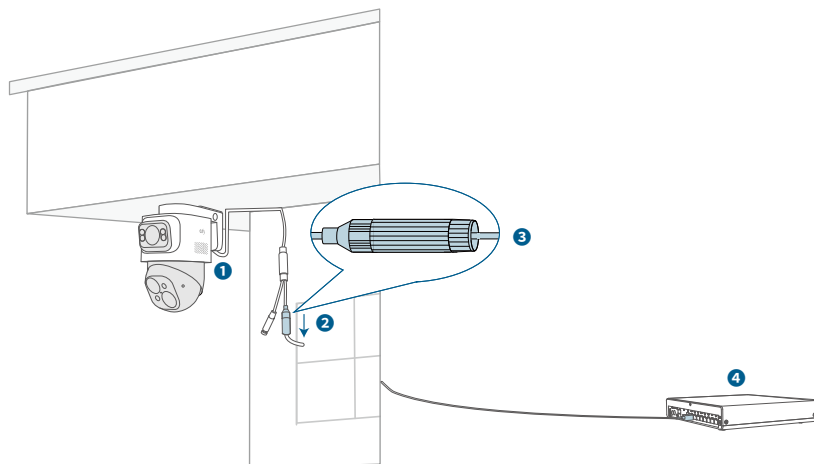
7 カメラを NVR に接続する

- ① イーサネットケーブルでカメラを接続します。
- ② NVRにイーサネットケーブルが接続されていることを確認します。



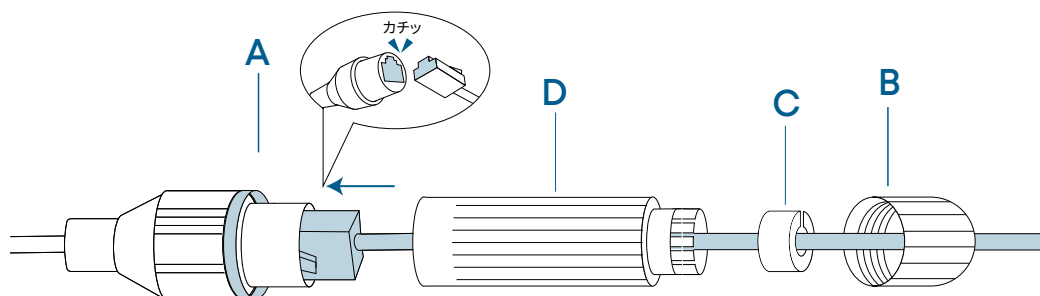
ケーブルのコネクターが外側に露出してしまう場合は：

- ① ケーブルをケーブルノッチに通します。
- ② 水の侵入を防ぐため、コネクタが下向きになっていることを確認します。
- ③ 防水カバーを取り付けてから、イーサネットケーブルをカメラに接続します (次のページ)。
- ④ NVRにイーサネットケーブルが接続されていることを確認します。



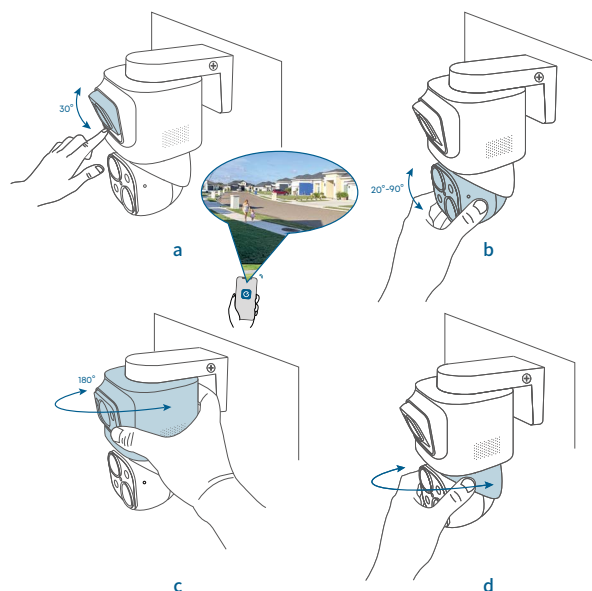
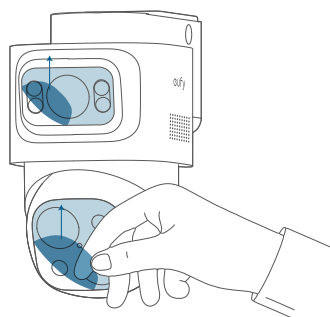
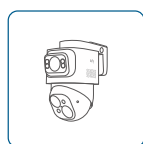
防水用カバーの取り付け手順

- ① AをカメラのPoEコネクタにあらかじめ取り付けます。
- ② B、C、Dの順にイーサネットケーブルを通します。
- ③ イーサネットケーブルをカメラのPoEコネクタに差し込みます。
- ④ DをカメラのPoEコネクタに取り付け、ひねってロックします。
- ⑤ CをDに挿入し、Bを回してDに固定します。



💡 防水カバーとコネクタの形状が実物と多少異なる場合があります。

8 カメラの視野を調整する



- ① 保護フィルムを剥がします。
- ② •カメラを最適な視野角に回転させます。
•アプリでライブ映像を確認します。

PoE カメラ E41 の取り付け

パッケージ内容

パッケージ内容 (カメラ)



PoE Cam E41



位置決め
ステッカー



取り付け用ネジ
とアンカー



取り付けブラケット



イーサネットケーブル
(18m)



防水用カバーバック

その他必要な工具



プラスドライバー



電動ドリル
20.6 mm & 6.3 mm



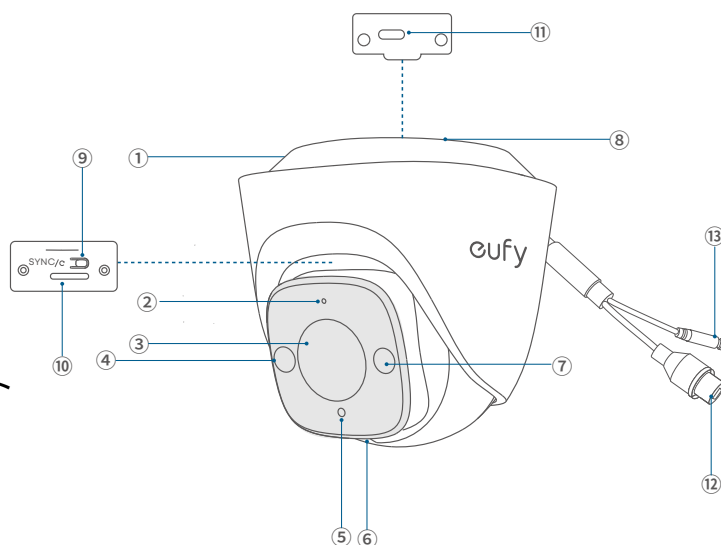
ハンマー



脚立

各部分の名称 - PoE カメラ E41

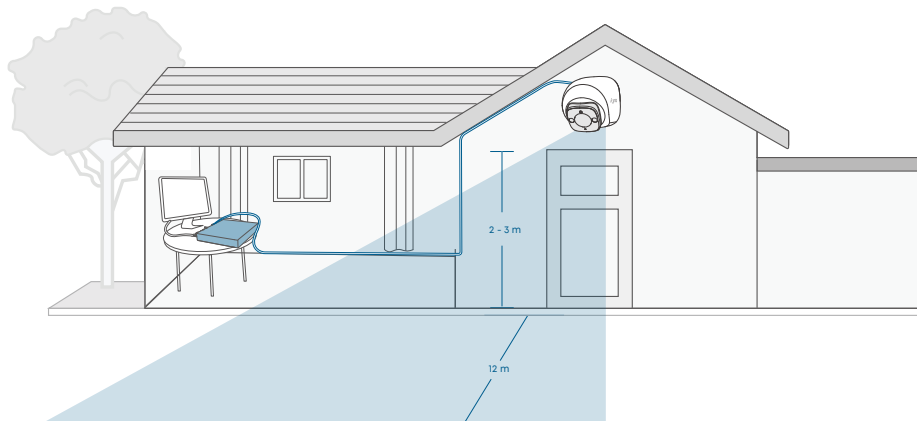
- ① 取り付けベース
- ② マイク
- ③ カメラレンズ
- ④ スポットライト
- ⑤ LEDインジケータ
- ⑥ スピーカー
- ⑦ 警告灯
- ⑧ ケーブルノッチ
- ⑨ SYNC (同期) ボタン
- ⑩ microSDカードスロット
- ⑪ Fuison Linkポート
- ⑫ PoEコネクター
- ⑬ DCコネクター

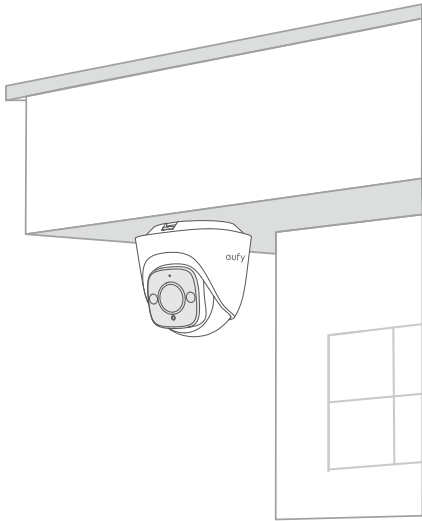


1 設置場所の選択

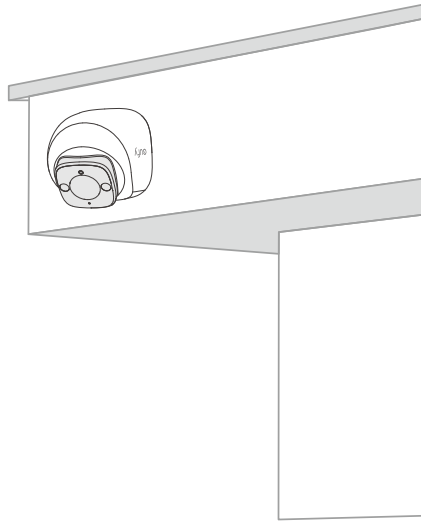
推奨される場所:

- 高さ2m~3m
- 視野7m
- 天井または壁



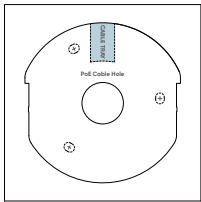
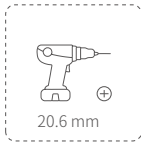
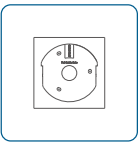


軒下や天井に取り付ける場合

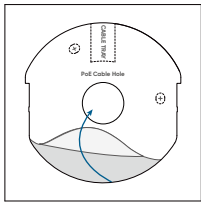


壁に取り付ける場合

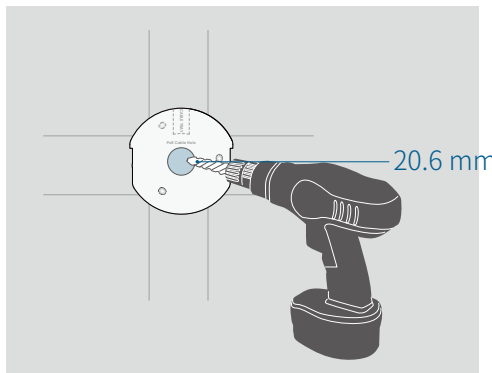
2 ケーブル穴を開ける



a



b

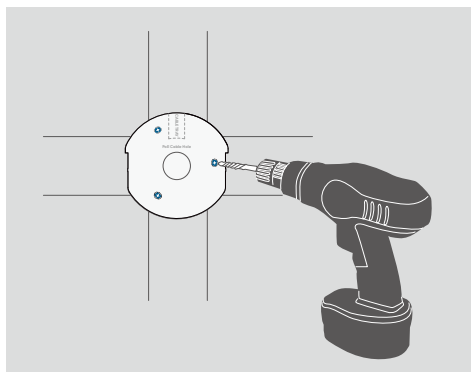
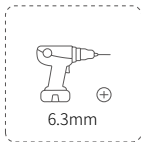
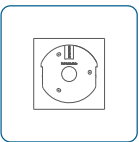


① ケーブルの向きを決める。

② 取り付け位置を決める。

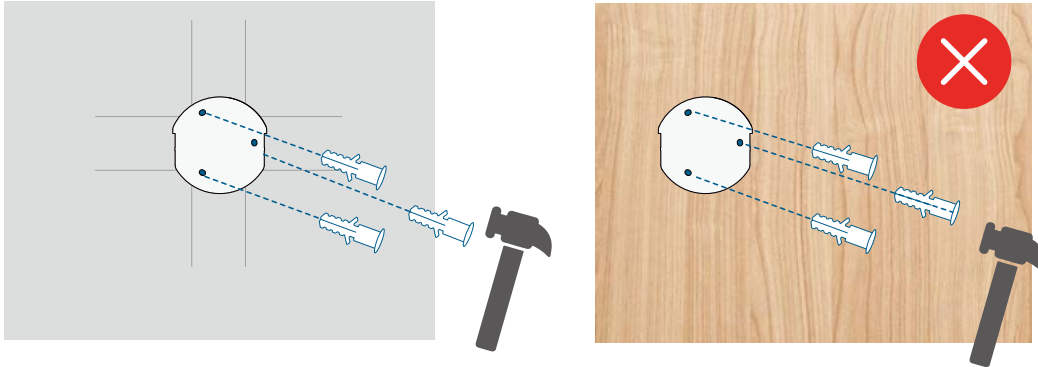
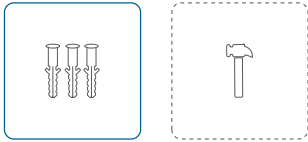
③ ドリルで穴を開ける。

3 ネジ穴を開ける

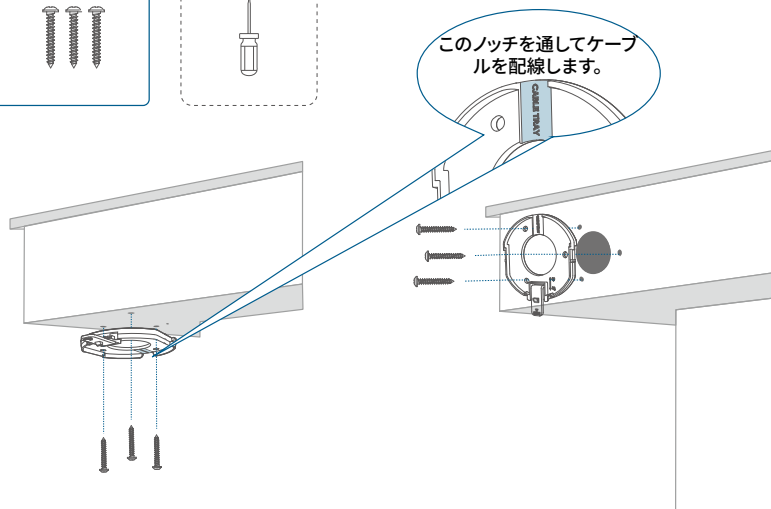


4 アンカーを挿入する

木材などの柔らかい表面に取り付ける場合は、この手順をスキップしてください。



5 取り付けブラケットを取り付ける

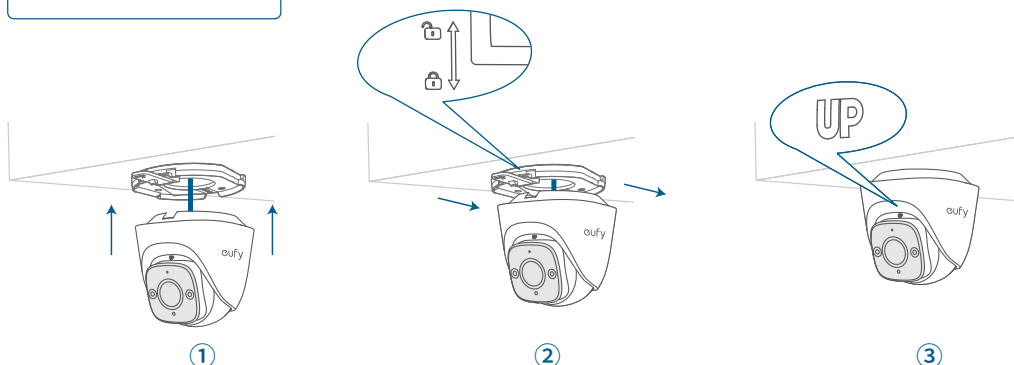
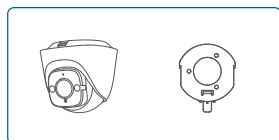


軒下や天井に取り付ける場合

壁に取り付ける場合

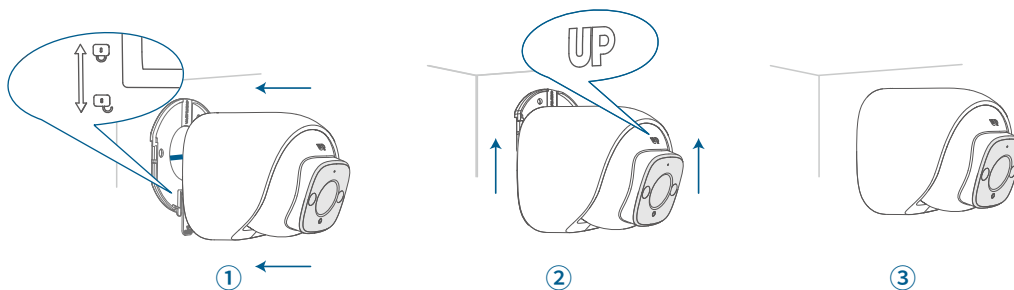
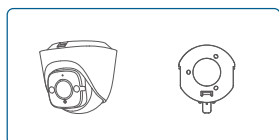
6 カメラを取り付ける

軒下や天井への取り付けの場合



💡 カメラの「UP」マークが上を向いた状態であることを確認してください。そうでない場合は、カメラ映像が上下反転します。

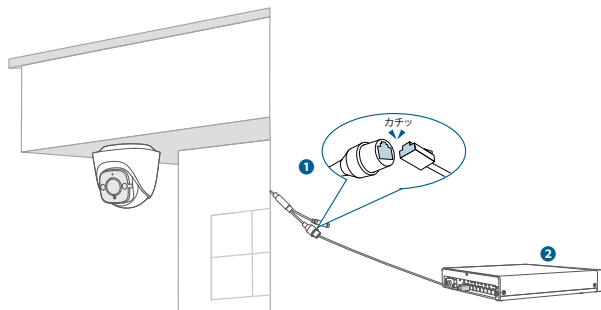
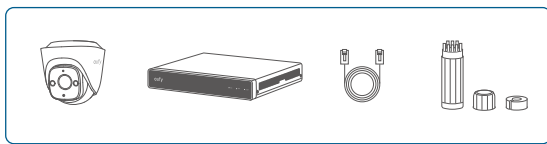
壁などに取り付ける場合



💡 カメラの「UP」マークが上を向いた状態であることを確認してください。そうでない場合は、カメラ映像が上下反転します。

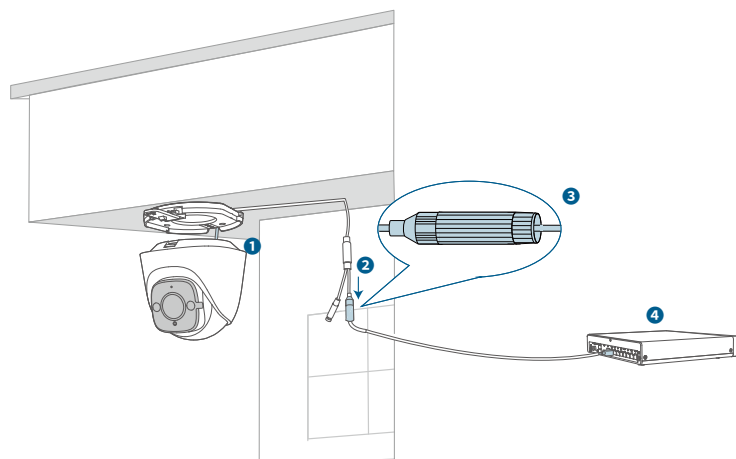
7 カメラを NVR に接続する

- ① イーサネットケーブルでカメラを接続します。
- ② NVRにイーサネットケーブルが接続されていることを確認します。



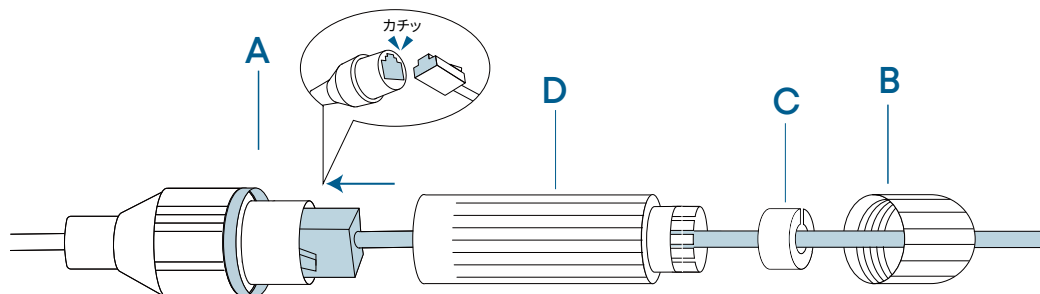
ケーブルのコネクターが外側に露出してしまう場合は：

- ① ケーブルをケーブルノッチに通します。
- ② 水の侵入を防ぐため、コネクタが下向きになっていることを確認します。
- ③ 防水カバーを取り付けてから、イーサネットケーブルをカメラに接続します (次のページ)。
- ④ NVRにイーサネットケーブルが接続されていることを確認します。



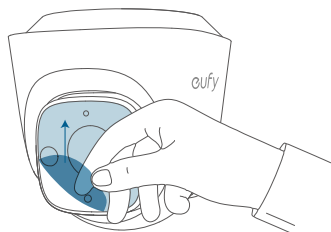
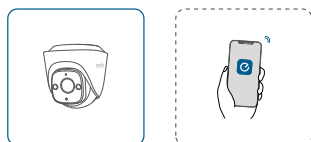
防水用カバーの取り付け手順

- ① AをカメラのPoEコネクタにあらかじめ取り付けます。
- ② B、C、Dの順にイーサネットケーブルを通します。
- ③ イーサネットケーブルをカメラのPoEコネクタに差し込みます。
- ④ DをカメラのPoEコネクタに取り付け、ひねってロックします。
- ⑤ CをDに挿入し、Bを回してDに固定します。

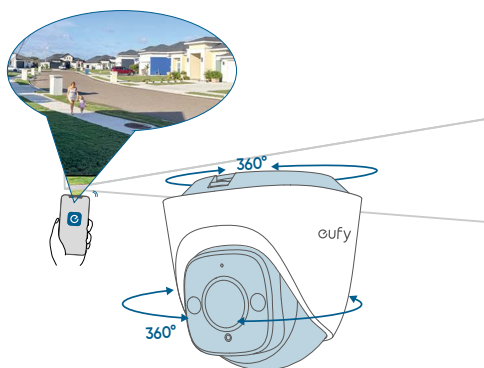


💡 防水カバーとコネクタの形状が実物と多少異なる場合があります。

8 カメラの視野を調整する



- ① 保護フィルムを剥がします。



- ② •カメラを最適な視野角に回転させます。
•アプリでライブ映像を確認します。



NVRセキュリティシステムを使用する準備が整いました。

詳しい使用法は Eufy アプリでご確認ください。