

Ansvarsfriskrivning

Förpackningens innehåll

Enfas (AE1X0310)

Trefas (AE1X0311)

Översikt

Produktöversikt

Knappkontroll

Indikatorlampa

Installera den smarta mätaren

Före installationen

Kopplingsanvisningar

Montera den smarta mätaren

Använd appen

Ladda ner Anker-appen

Lägg till den smarta mätaren

Välja scen

Initialiseringsinställningar

Inställningar för CT-port (PV/ESS)

Bilaga 1: Kopplingsscheman för särskilda scenarier

Bilaga 2: Automatisk korrigeringsfunktion för felkoppling av mätare

Bilaga 3: Kompatibla enheter

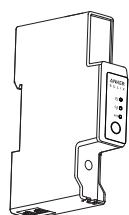
Bilaga 4: Specifikationer

Ansvarsfriskrivning

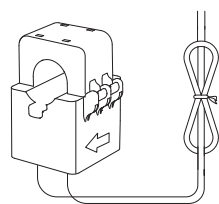
Läs och se till att du förstår alla säkerhetsinstruktioner, installationsguiden och andra medföljande dokument innan du installerar eller använder produkten. Underlåtenhet att följa instruktionerna kan leda till elektriska stötar, skador på utrustningen eller personskador. Följ instruktionerna och installera denna utrustning försiktigt för din säkerhet och produktens normala drift. Tillverkaren ansvarar inte för skador, personskador eller förlust till följd av felaktig installation, obehörig modifiering, missbruk, användning i olämpliga miljöer eller underlåtenhet att iaktta säkerhetsåtgärder.

Förpackningens innehåll

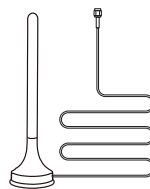
Enfas (AE1X0310)



Anker SOLIX Smart Meter Gen 2
(Enfas)



2x 63A enfas CT-kabelnsats

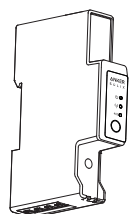


Förlängningsantenn

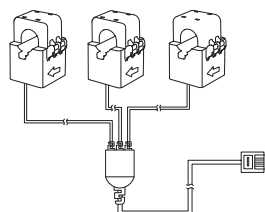


Dokument

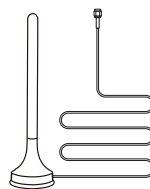
Trefas (AE1X0311)



Anker SOLIX Smart Meter Gen 2
(Trefas)



63A trefas CT-kabelnsats



Förlängningsantenn

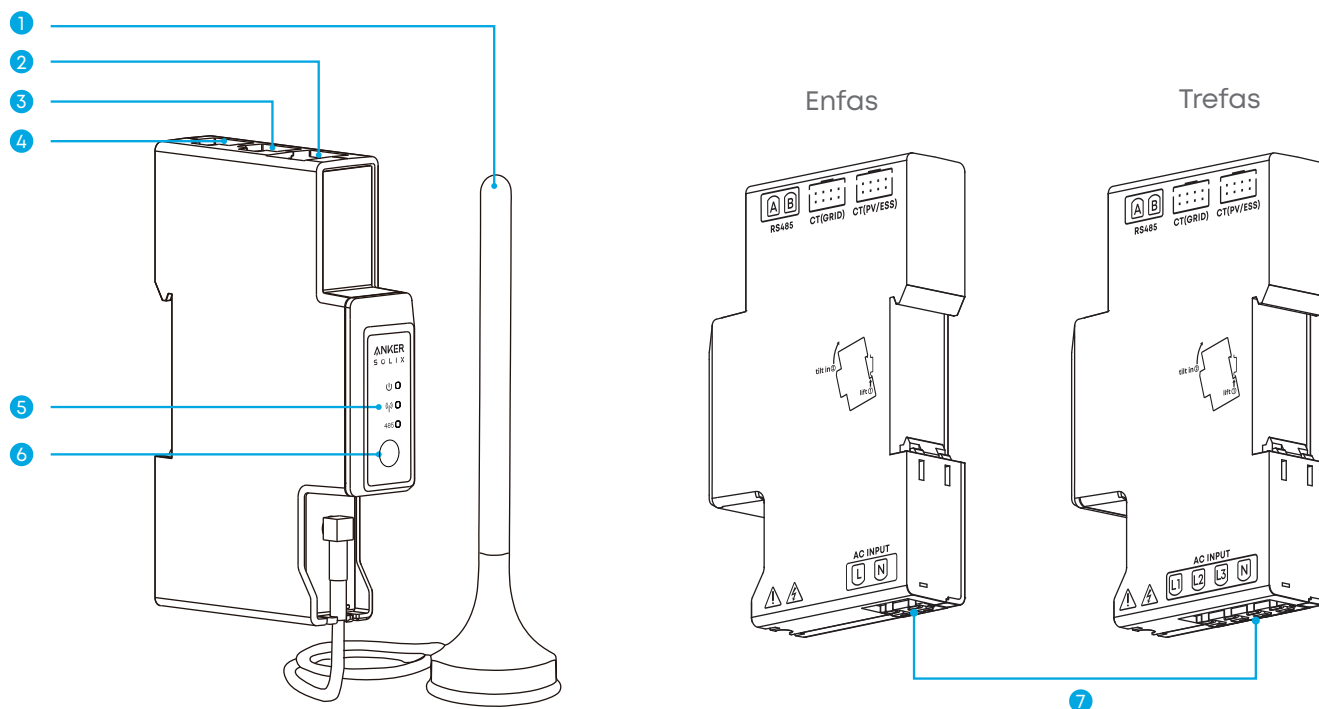


Dokument

Översikt

Anker SOLIX Smart Meter Gen 2 är en DIN-skenemonterad, kompakt smart mätare som övervakar spänning, ström och effekt i realtid. Den stöder separat övervakning av hushållsbelastning och fotovoltaiska system (PV) eller energilagringssystem (ESS) för smart energihantering och säker elanvändning. Mätaren korrigerar automatiskt CT-anslutningar och kan ansluta till Anker-appen via Bluetooth eller Wi-Fi, vilket möjliggör fjärrstyrning av driftslägen och andra funktioner.

Produktöversikt

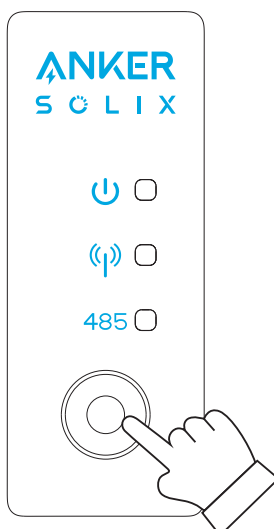


- ① Antenn
- ② RS485-port
- ③ CT-port (nät)
- ④ CT (PV / ESS)-port
- ⑤ LED-indikatorer
- ⑥ Huvudknapp
- ⑦ Växelströmsingångsport






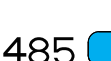

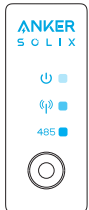
Knappkontroll

Ström på/av: Tryck på huvudknappen i 2 sekunder.

Återställ IoT-anlutning: När mätaren är påslagen håller du huvudknappen intryckt 7 sekunder.



Indikatorlampa

Indikatorlampa	Färg och tillstånd	Signal
	Fast blått sken	Fungerar normalt.
	Blinkar långsamt med rött sken	Ingen datainsamling eller mätarfel.
	Fast blått sken	Wi-Fi/Bluetooth-ansluten.
	Blinkar långsamt med blått sken	Ingen Wi-Fi/Bluetooth ansluten.
	Blinkar snabbt med blått sken	Bekräftar anslutning.
	Fast blått sken	RS485-porten ansluten och kommunicerar.
	Blinkar långsamt med rött sken	RS485-porten fungerar inte.
	Indikatorlamporna blinkar från toppen till botten	Uppdatering av firmware pågår.

Installera den smarta mätaren

Före installationen

1. Identifiera de ingående faserna. Under normala förhållanden är den bruna fasen strömförande kabel L1, den svarta fasen är strömförande kabel L2, den grå fasen är strömförande kabel L3 och den blå fasen är den neutrala kabeln N.

FÖRSIKTIGHET: Följ alltid fasföljdsmarkeringarna för det lokala elsystemet vid kabeldragning. Ledningarnas färgkodning kan variera beroende på region, byggnad eller installationsperiod. Fastställ aldrig fasföljden enbart baserat på ledningarnas färg.



(Internationell standard) Nytt hus – vanliga scenarier	(Gammal tysk standard) Gammelt hus - sällsynta scenarier
Brun----Strömförande kabel L1	Röd----Strömförande kabel L1
Svart----Strömförande kabel L2	Gul----Strömförande kabel L2
Grå ----Strömförande kabel L3	Blå----Strömförande kabel L3
Blå----Neutral kabel N	Svart----Neutral kabel N
Grön och gul----GND PE	Grön och gul----GND PE

2. Förbered motsvarande färgkodade spänningskablar

Kopplingsanvisningar

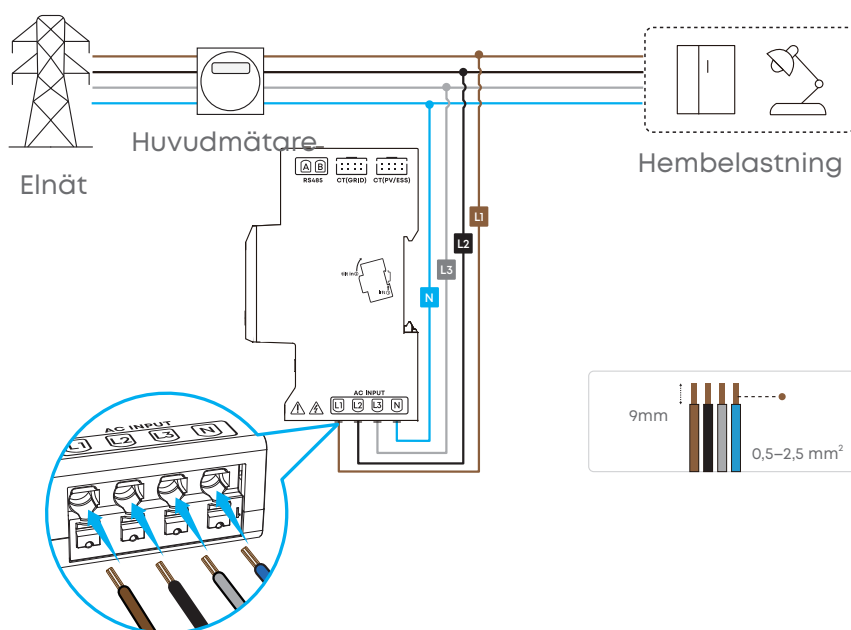
- ⚠ · Se till att huvudbrytaren är avstängd innan du påbörjar kabeldragning.
- Använd personlig skyddsutrustning innan du installerar eller använder mätaren.

Anslut spänningskablarna

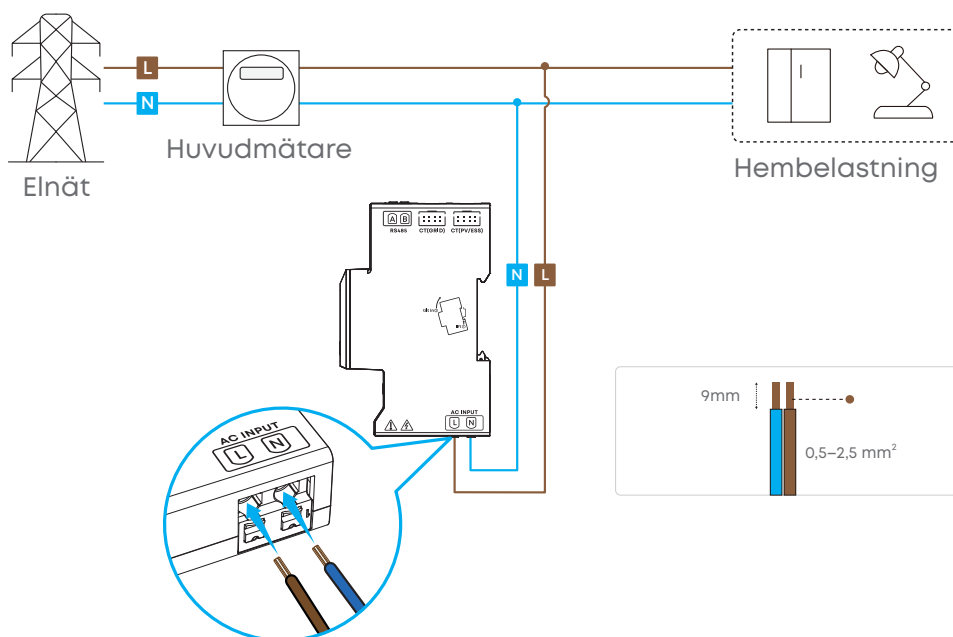
Anslut spänningskabeln från valfri oanvänd säkringsplats till motsvarande hål på den smarta mätaren. När anslutningen har upprättats öppnas spärren under terminalen automatiskt.

- 💡 · Var uppmärksam på AC-ingångshålen för motsvarande ledningar. Fas- och neutralledningar får inte vara felkopplade.
- Denna produkt är utrustad med Weidmüller SNAP IN-anslutningsteknik, vilket ger snabb, verktygsfri och säker kabelanslutning.

Trefas

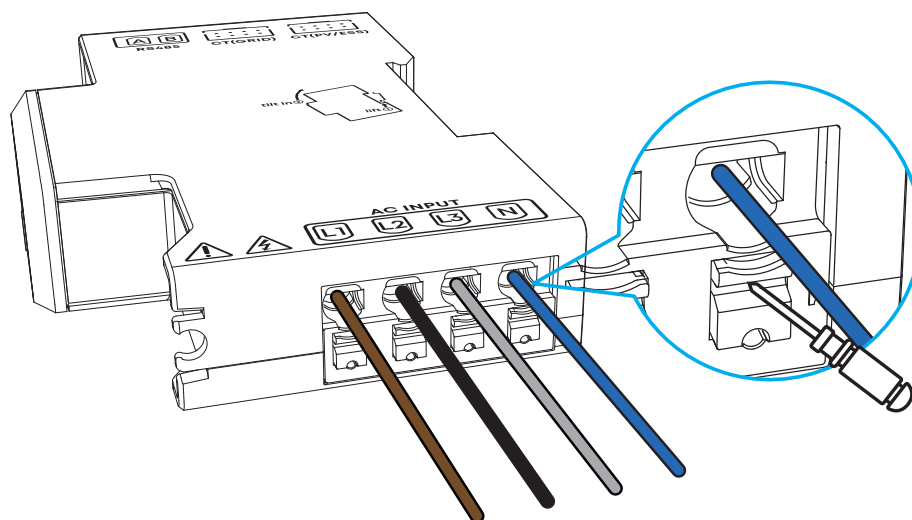


Enfas



Så här kopplar du från kabeln (valfritt)

För att koppla bort kablarna trycker du ner den upphöjda gröna spärren tills du hör ett klick.



Anslut CT-kablarna

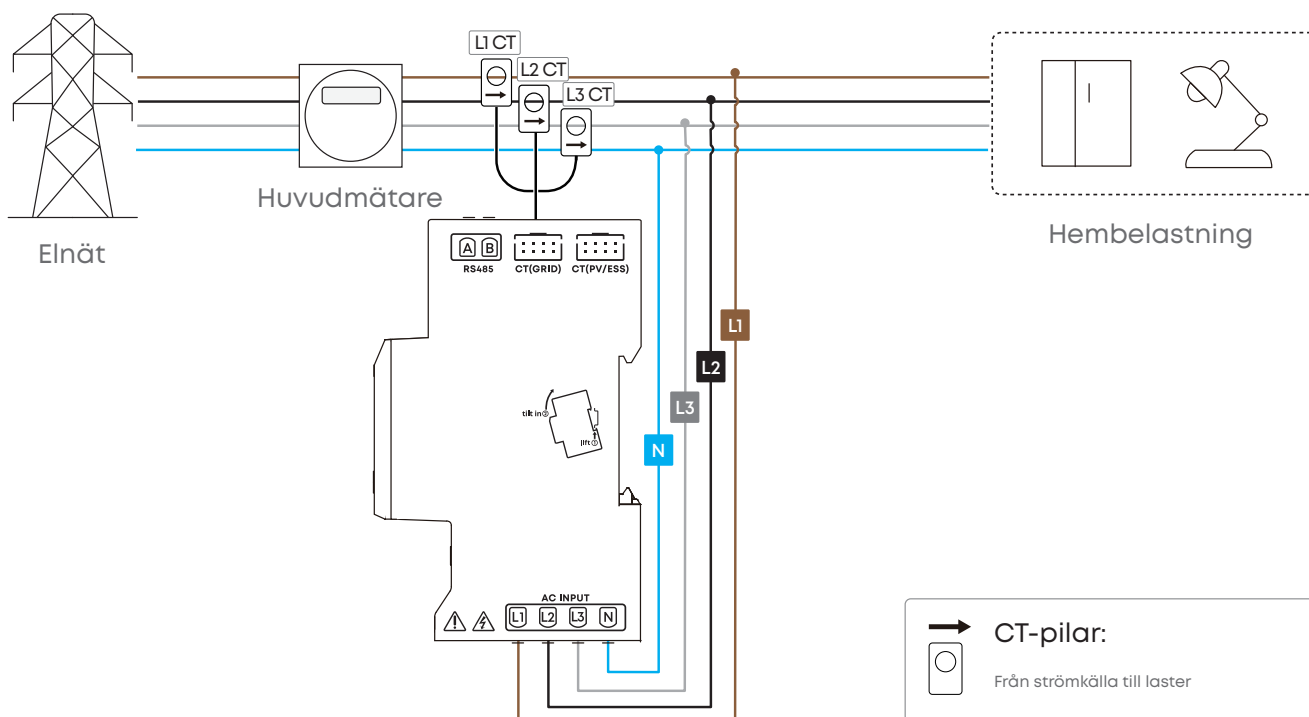
Anslut till CT-porten (nät)

Anslut CT-kabeln till CT-porten (nät) och fäst strömtransformatorerna på huvudledarna, så som visas i kopplingsschemat.

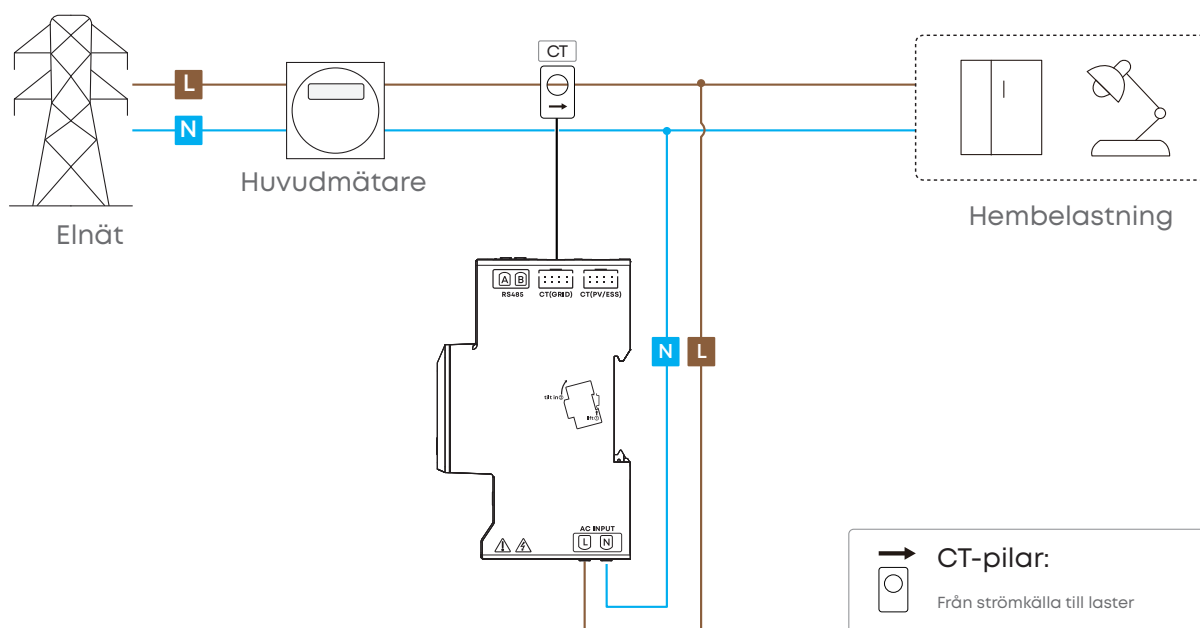
Anmärkning: Se till att strömtransformatorerna är installerade i korrekt strömriktning:

- Tryck fast L1-strömtransformatorn till L1 i strömriktningen.
- Tryck fast L2-strömtransformatorn till L2 i strömriktningen.
- Tryck fast L3-strömtransformatorn till L3 i strömriktningen.

Trefas



Enfas



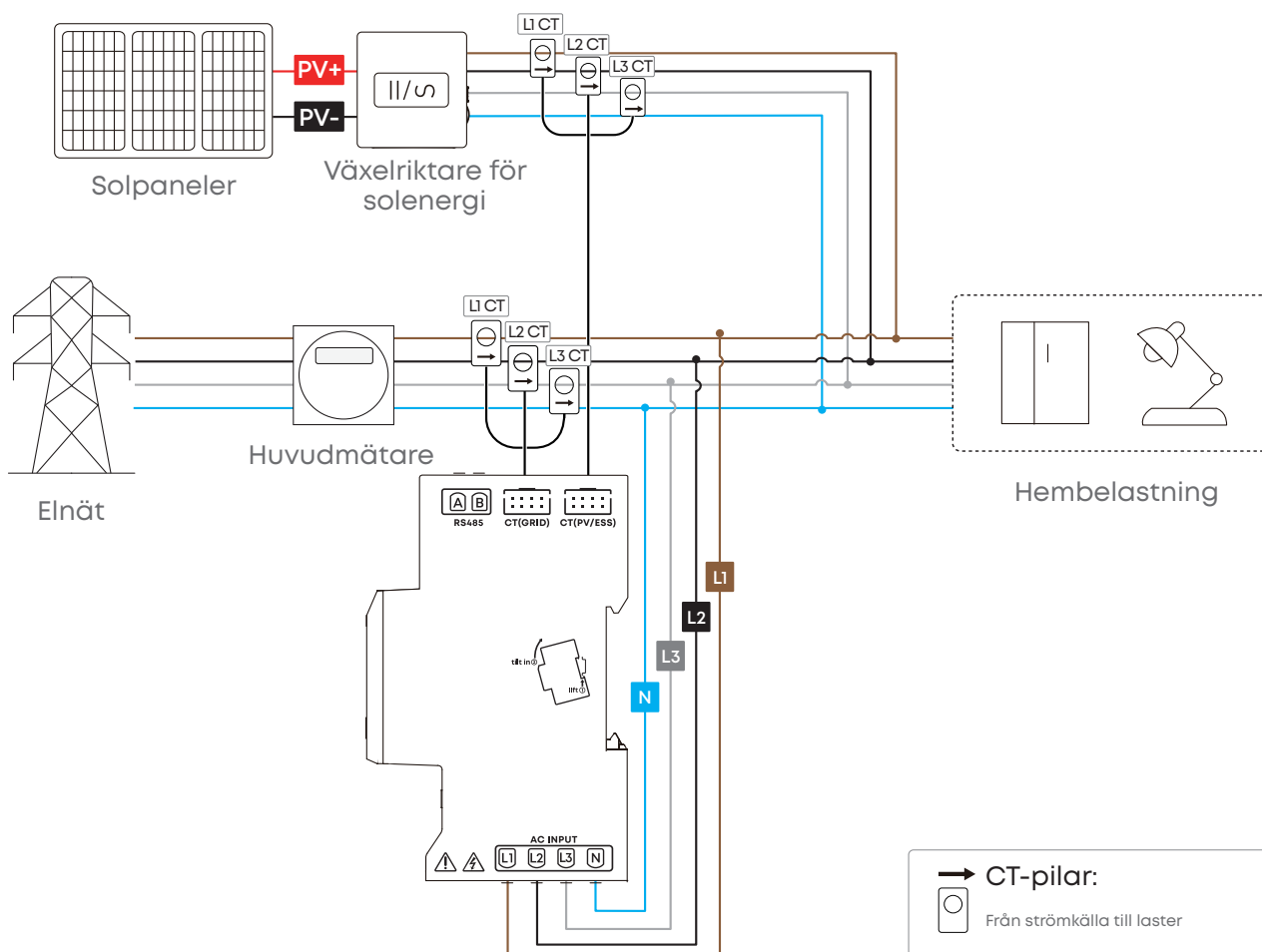
Anslut till CT-porten (PV/ESS) (valfritt)

Anslut en annan CT-kabel till CT (PV/ESS)-porten och fäst strömtransformatorerna vid spänningsförande ledningar i ditt PV-system eller energilagringssystem för att övervaka energin separat.

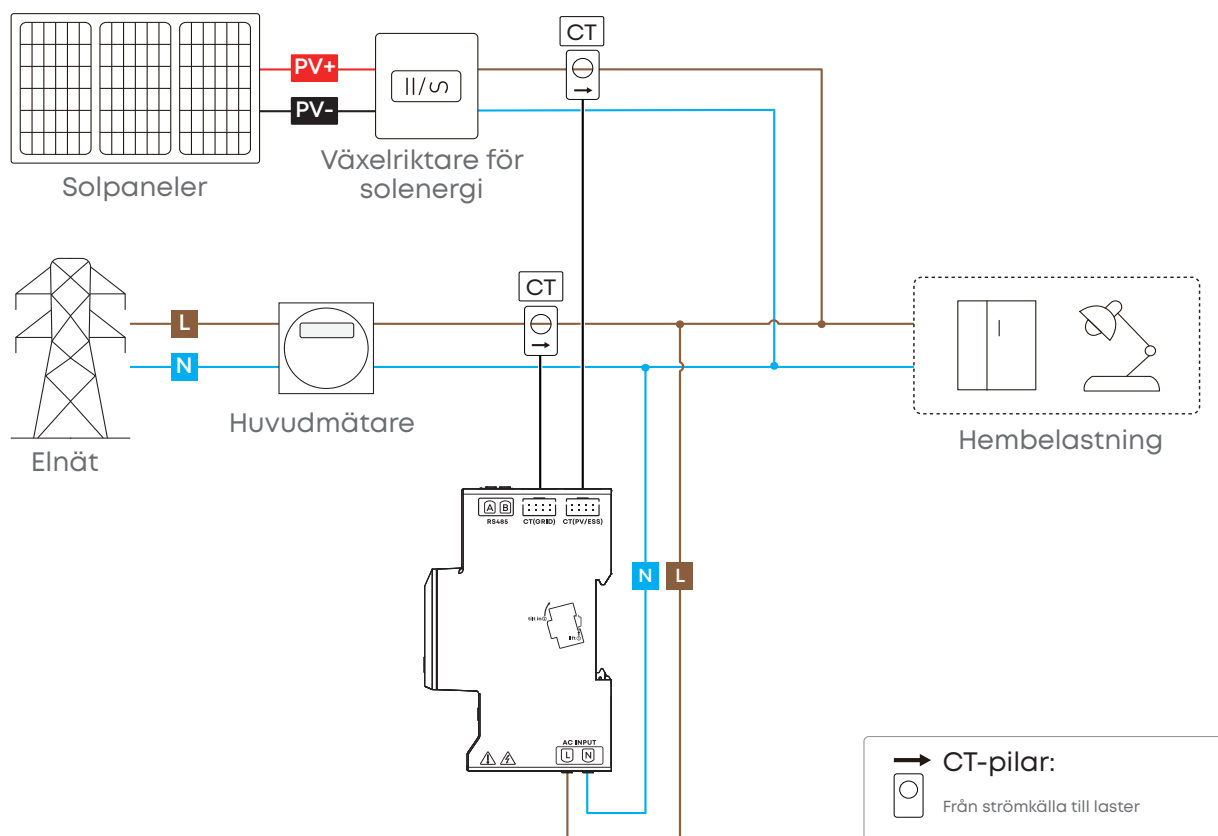
- 💡 För att aktivera relevanta funktioner när CT (PV/ESS)-porten används för att övervaka ett PV-system från tredje part eller ett Anker SOLIX Energilager-system, se [Inställningar för CT-port \(PV/ESS\)](#)

Scenario 1: Smart mätare för befintligt PV-system från tredje part

Trefasnät

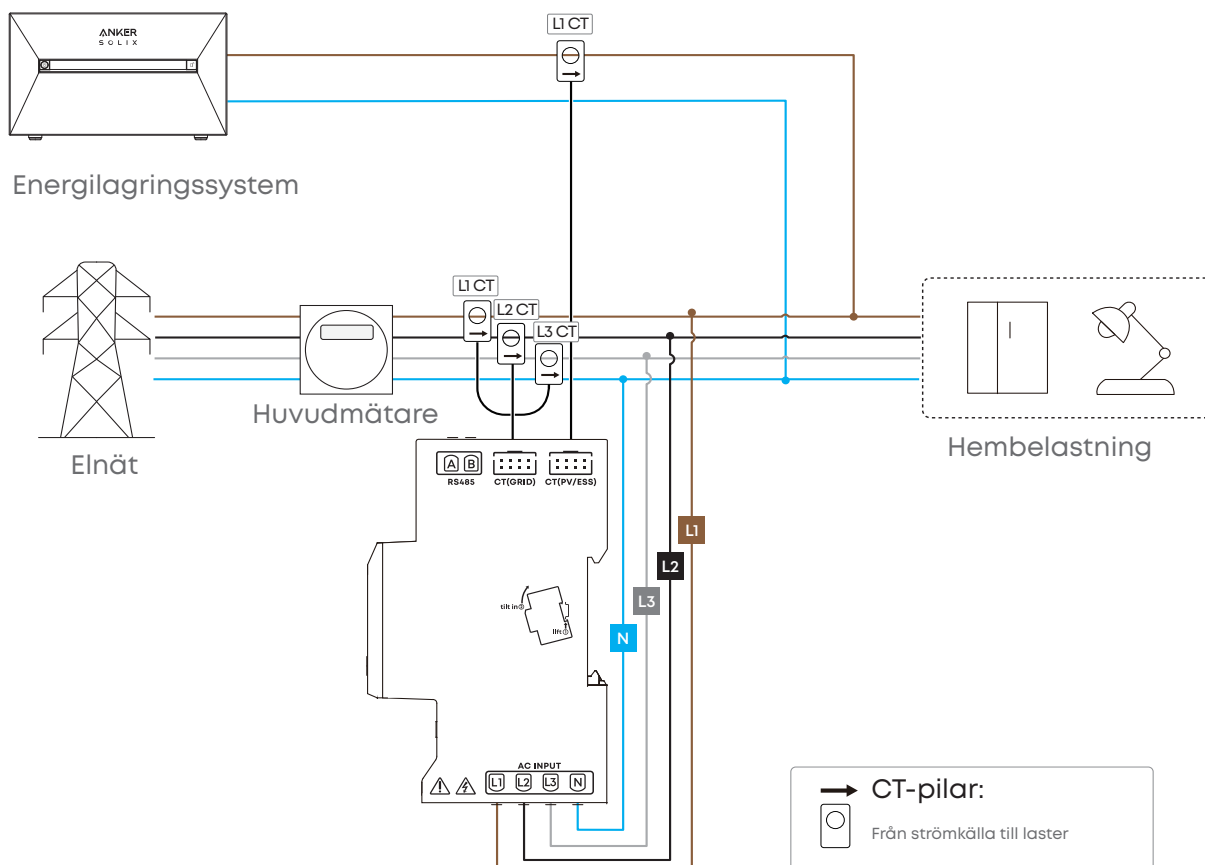


Enfasnät

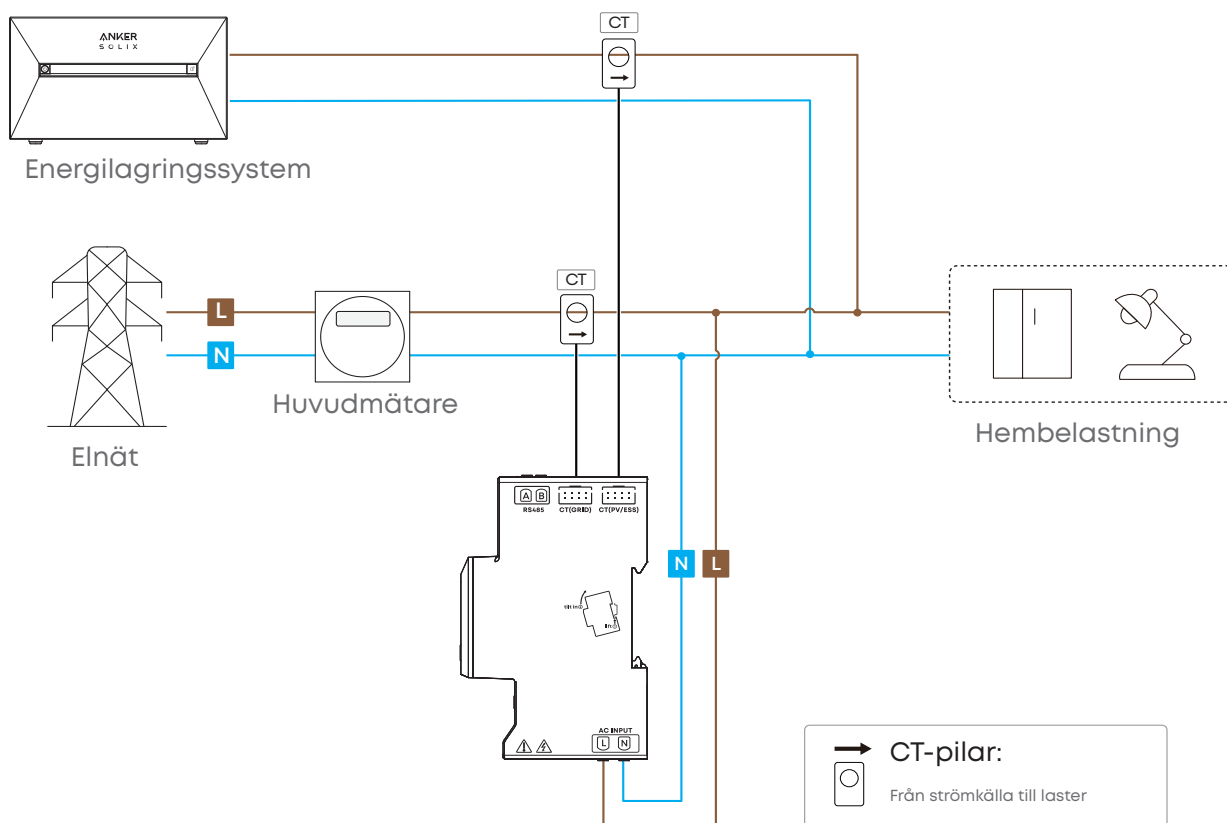


Scenario 2: Smart mätare för nytt energilagringssystem

Trefasnät

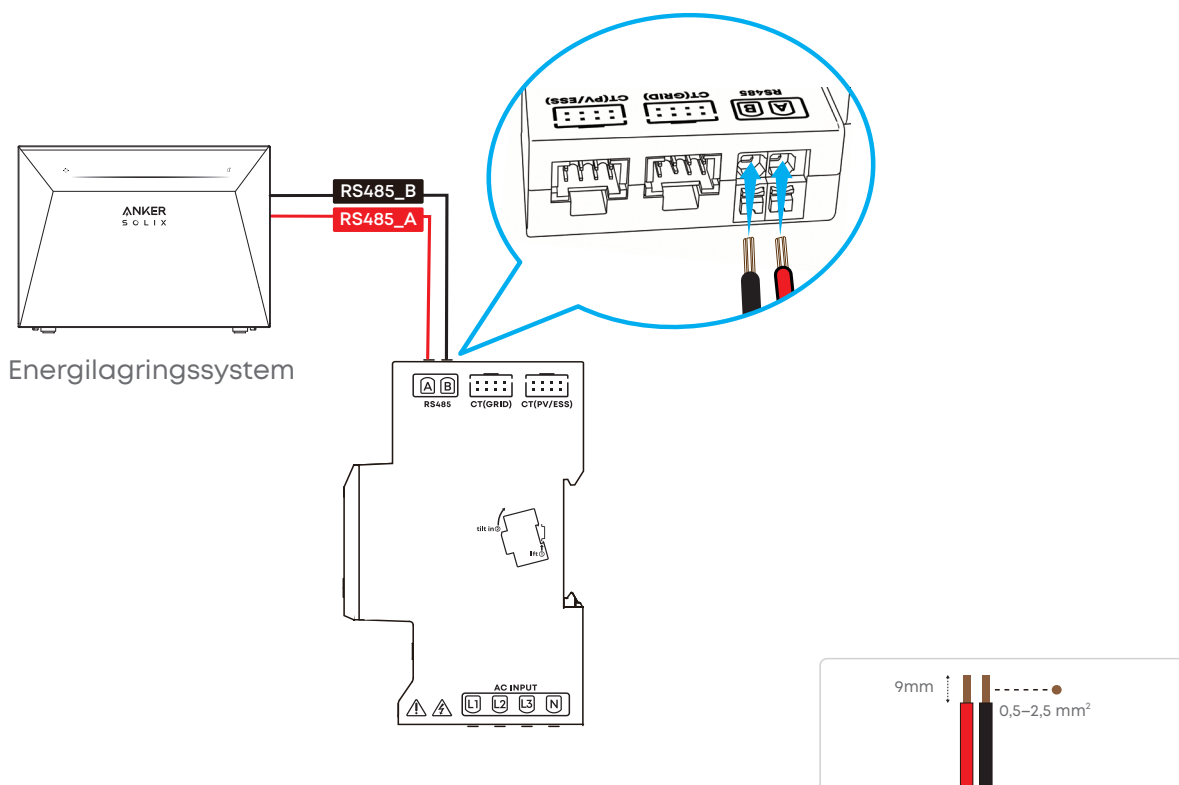


Enfasnät



Anslut RS485-kabeln (valfritt)

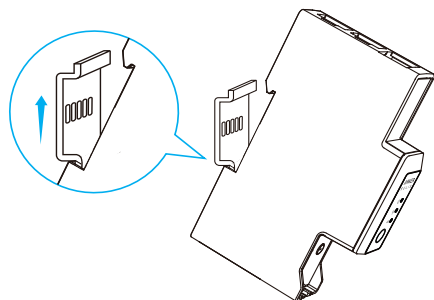
Om ditt energilagringsystem stöder RS485 kan du ansluta det till mätaren via RS485-kabel för en stabilare anslutning och snabbare datarespons.



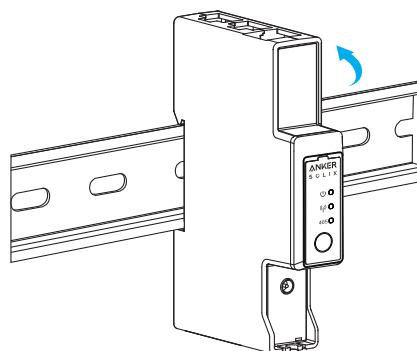
Montera den smarta mätaren

1. Efter kabeldragningen monterar du den smarta mätaren på fördelarskenan och ser till att den sitter säkert.

1

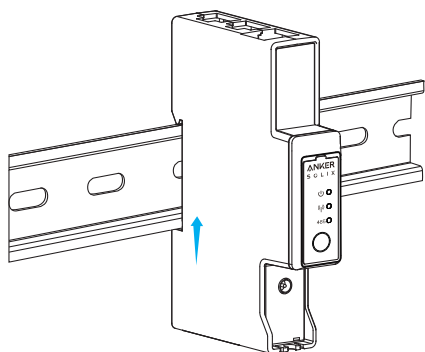


2

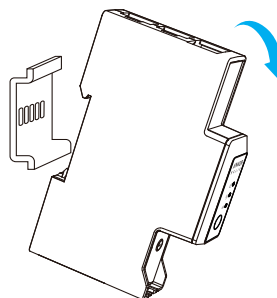


 Så här demonterar du mätaren (valfritt)

1



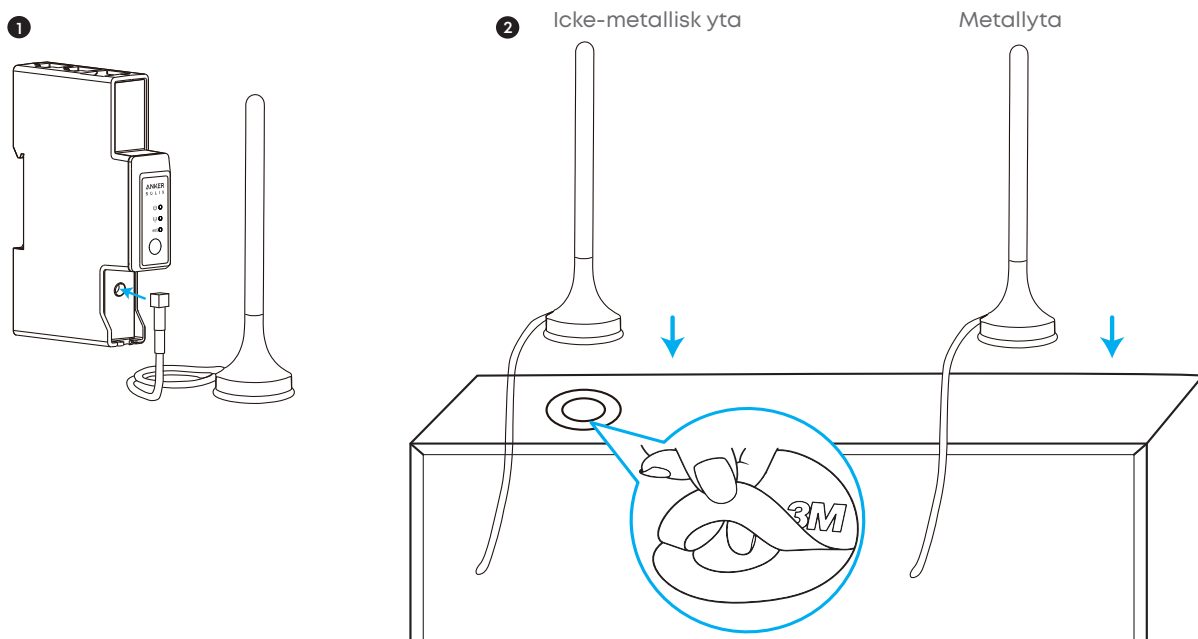
2



2. Anslut antennen och placera sedan antennen på fördelningsboxen.



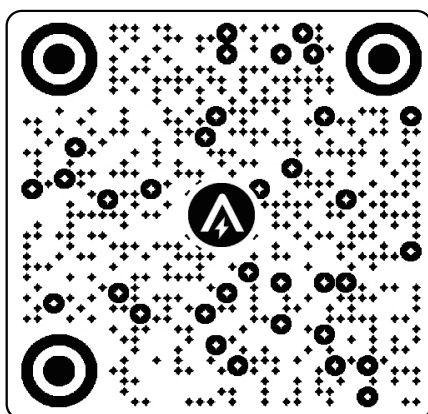
Använd den medföljande 3M-tejpen för att montera antennen på en icke-metallisk yta. Innan du applicerar tejp, bekräfta monteringspositionen och rengör både antennens bas och fördelningsboxens yta. När antennen har installerats ska du inte bort och installera den på nytt.



Använd appen

Ladda ner Anker-appen

Hämta Anker-appen från App Store (iOS-enheter) eller Google Play (Android-enheter) eller genom att skanna QR-koden.

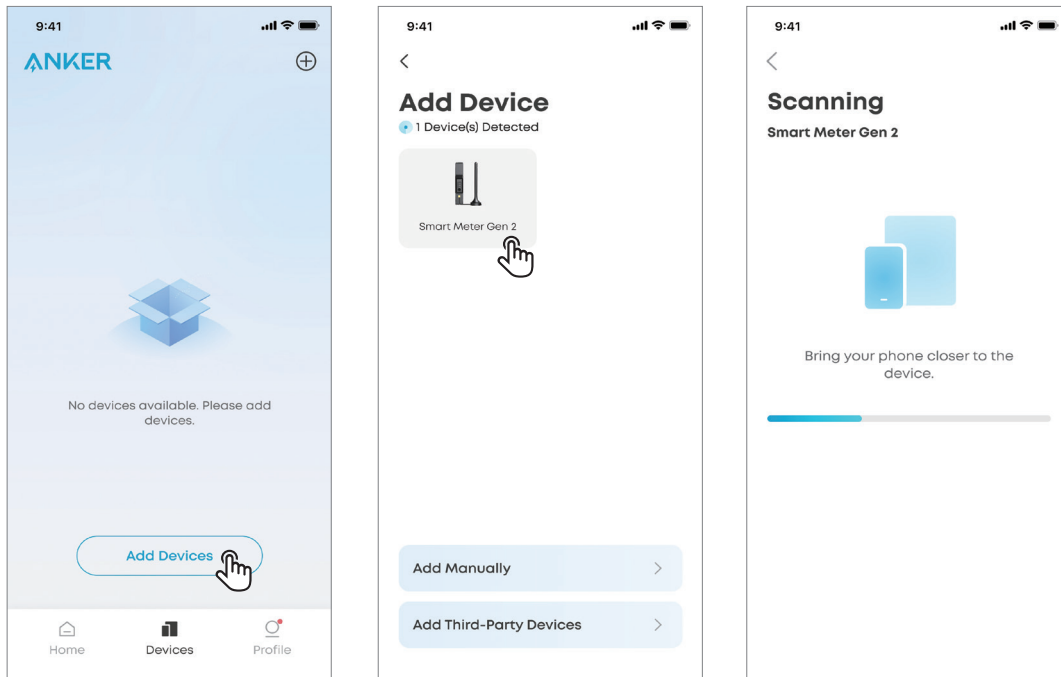


Google Play and the Google Play logo are trademarks of Google Inc.



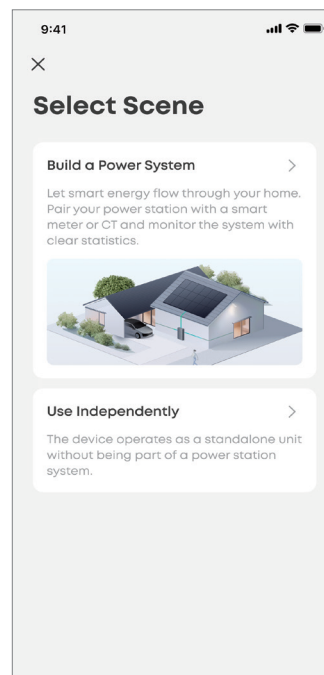
Apple and the Apple logo are trademarks of Apple Inc.

Lägg till den smarta mätaren



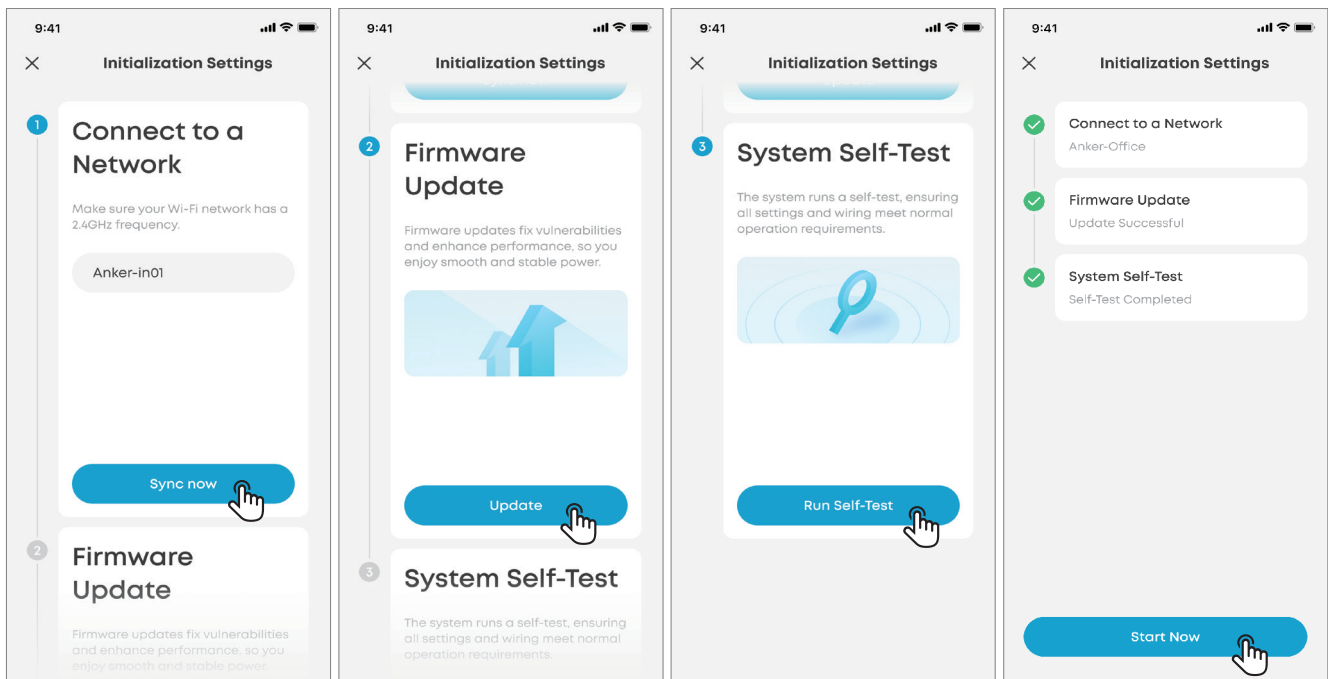
Välja scen

Välj Bygg ett energisystem eller Använd självständigt, beroende på mätarens faktiska användningsscenario.



Initialiseringsinställningar

På grund av olika användningsscenarier för mätaren kan initieringsinställningsförfarandet skilja sig åt. Följ instruktionerna i appen för att slutföra initialiseringsinställningarna.



Inställningar för CT-port (PV/ESS)

Övervaka PV-system från tredje part

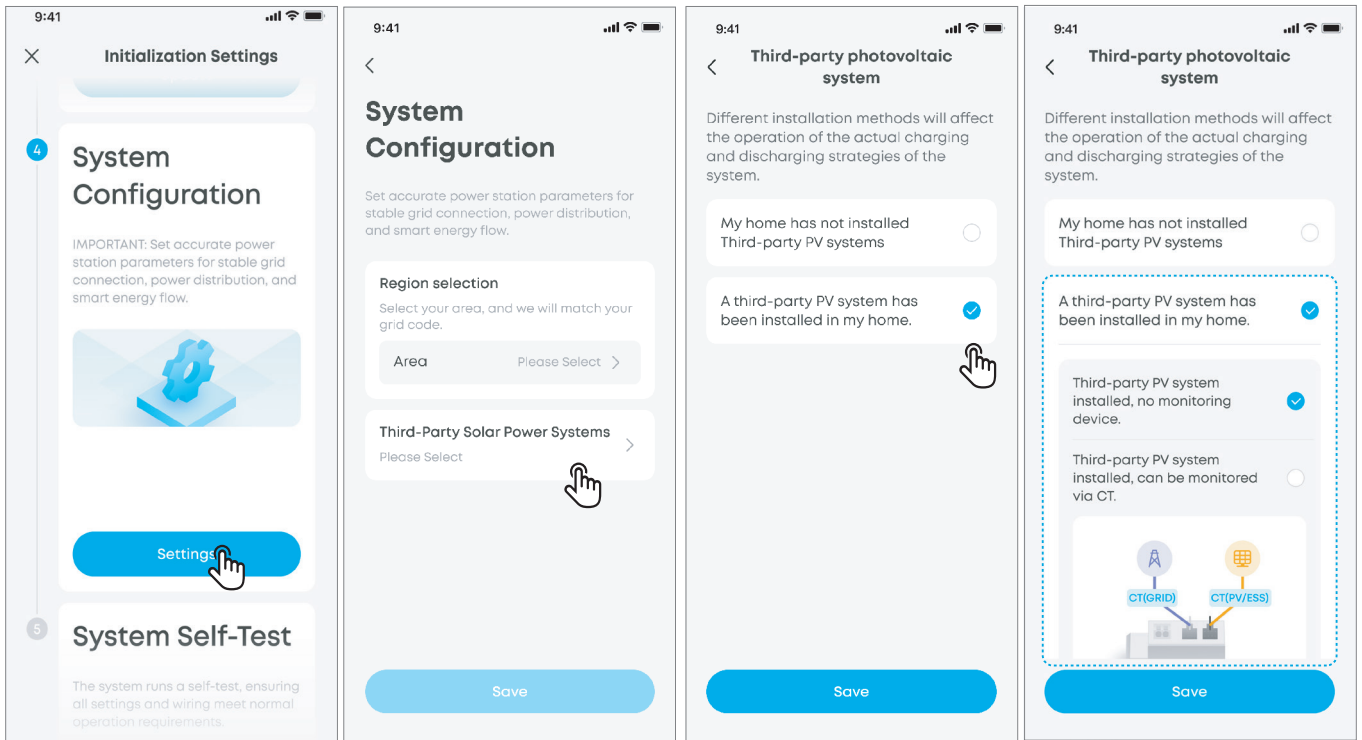
Kläm fast strömtransformatorn på kretsen i ett PV-system från tredje part för att inkludera den i din Anker-strömstations energiövervakning och optimering.

Så här aktiverar du:

Alternativ 1: Under den initiala systeminstallationen

Om CT(PV/ESS)-porten är ansluten till PV-systemkretsen från tredje part innan du påbörjar installationen:

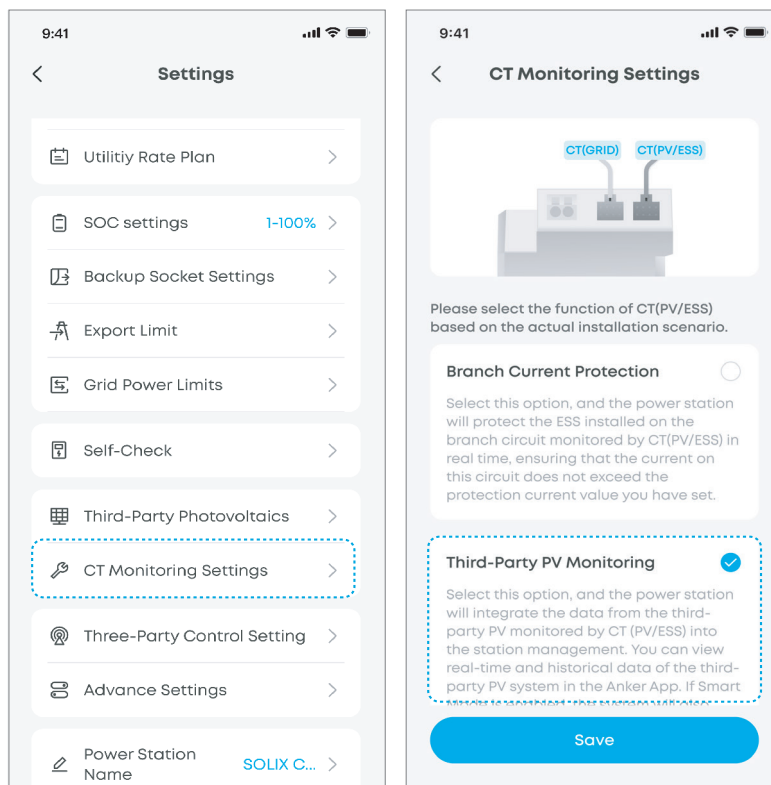
1. Under systemkonfigurationen väljer du Solenergisystem från tredje part
2. Välj Mitt hem har installerat fotovoltaiska system från tredje part.
3. Välj PV-system från tredje part har installerats, kan övervakas via strömtransformator, och tryck på Spara.



Alternativ 2: När systemkonfigurationen är klar

Om du ansluter CT(PV/ESS)-porten till tredjeparts-PV-kretsen senare:

1. Gå till Inställningar → CT-övervakningsinställningar.
2. Välj PV-övervakning från tredje part och tryck på Spara.

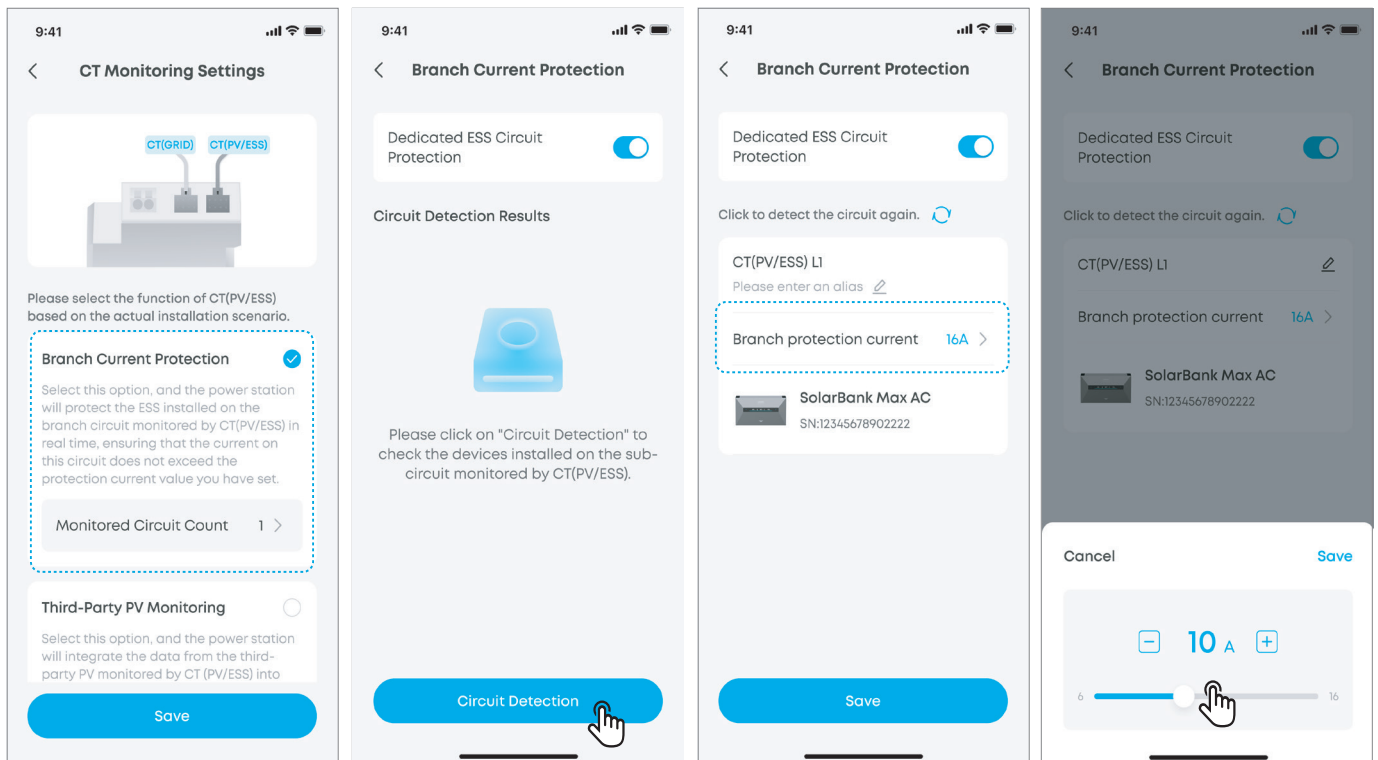


Övervaka energilagringssystem

Kläm fast strömtransformatorn på kretsen i ett PV-system från tredje part för att inkludera den i din Anker-strömstations energiövervakning och optimering.

Så här aktiverar du:

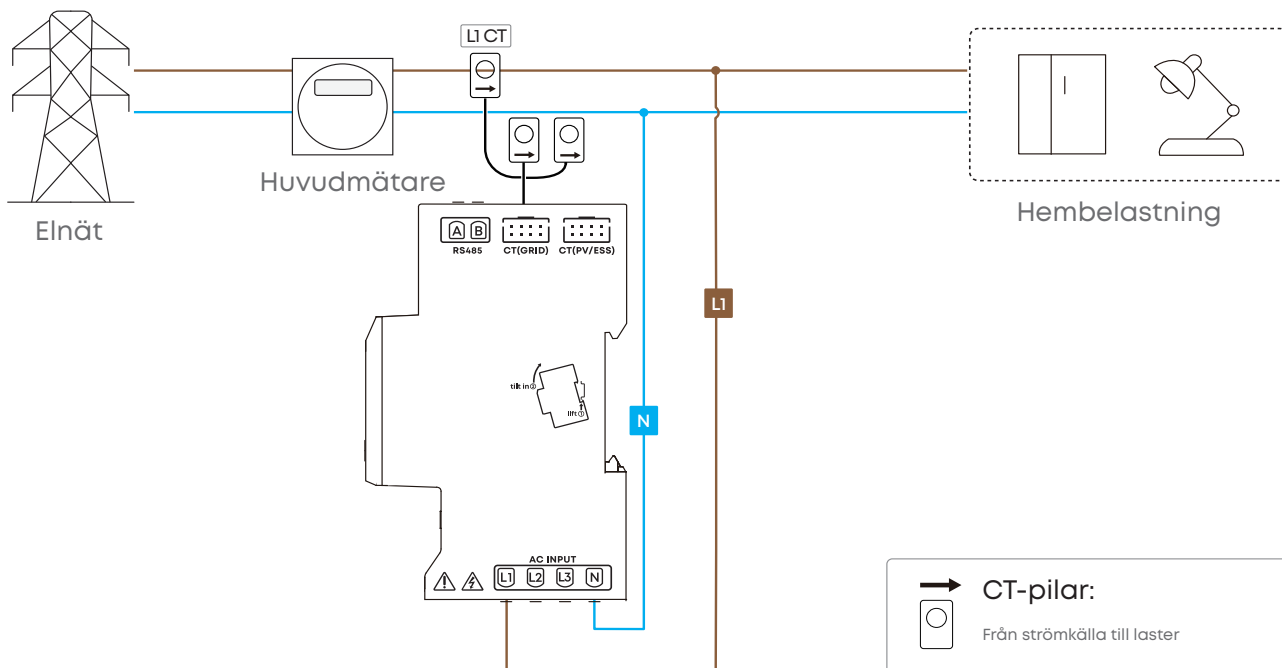
1. Gå till Inställningar → CT-övervakningsinställningar.
2. Välj Grenens skyddsström.
3. Slutför kretsdetekteringsprocessen.
4. Ställ in önskad strömskyddströskel för den kretsen.



Bilaga 1: Kopplingscheman för särskilda scenarier

Specialscenariot 1: Smart trefasmätare för enfasnät

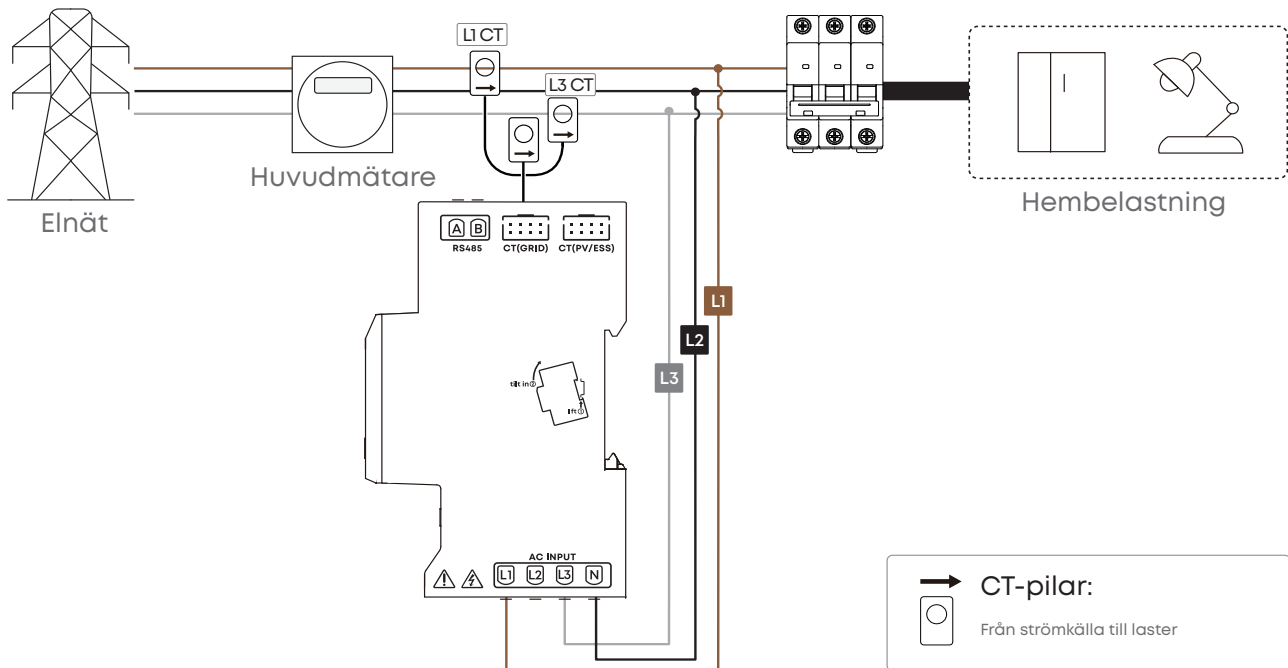
I det här scenariot ansluter du nätets L-ledning till mätarens L1-terminal och fäster CT1 (GRID) på L-ledningen. Annars kanske mätaren inte fungerar korrekt.



Specialscenariot 2: Smart trefasmätare för trefas, tretrådssystem (3P3W)

För en trefasmätare som används i ett trefas, tretrådssystem (3P3W), ansluter du spänningsledningarna enligt följande. Annars kanske mätaren inte fungerar korrekt.

Elnät	Smart mätare	
Fasledning	AC-ingångsterminal	CT (Nät)
L1	L1-terminal	CT1
L2	N-terminal	/
L3	L3-terminalen	CT3



Bilaga 2: Automatisk korrigeringsfunktion för felkoppling av mätare

Anker SOLIX Smart Meter Gen 2 stöder automatisk detektering och korrigering av vissa ledningsfel, såsom ej överensstämmande fas i spänningskablar eller strömtransformatorernas installationsriktning. Denna funktion har dock vissa begränsningar:

1. Kräver ett kompatibelt energilagringssystem:

Modeller som för närvarande stöds: Anker SOLIX Solarbank 4 E5000 Pro och Anker SOLIX Solarbank Max AC.

2. Automatisk korrigering av fasfel:

① För både enfas- och trefasmätare måste mätarens N-terminal vara korrekt ansluten till elnätets N-ledning; annars fungerar inte detektering och korrigering av fasfel.

② För trefasmätare, se till att det finns en strömtransformator (CT) på varje spänningsförande ledning. De andra två faserna (som inte är anslutna till energilagringssystemet) måste ha detekterbar effekt (>100 W). Annars kan mätaren misslyckas med att identifiera ej överensstämmande fas, vilket kan leda till att systemets självtest misslyckas eller att datafel uppstår.

3. Automatisk korrigering av omvänd anslutning:

För trefasmätare måste alla tre strömtransformatorer installeras i samma riktning (t.ex. alla strömtransformatorer på L1/L2/L3 omvända) för automatisk korrigering. Om CT:er installeras i olika riktningar kan automatisk korrigering inte tillämpas.

4. Scenarier som inte stöder automatisk korrigering:

Den smarta trefasmätaren används i ett trefas, tretrådssystem (3P3W).

Bilaga 3: Kompatibla enheter

Produktnummer	Produktnamn
AE103	Anker SOLIX Solarbank 4 E5000 Pro
A17E2	Anker SOLIX Solarbank Max AC

Bilaga 4: Specifikationer

Produktnamn	Anker SOLIX Smart Meter Gen 2 (Enfas)	Anker SOLIX Smart Meter Gen 2 (Trefas)
Modell	AE1X0310	AE1X0311
Mått (HxBxD):	105 × 19 × 66,7 mm	105 × 19 × 66,7 mm
AC-ingång	230 VA.c. , 50/60 Hz, CT 40 mA, 2 W CATIII	3~230/400 VA.c. , 50/60 Hz, CT 40 mA, 2 W CATIII
Frekvens	50/60Hz	50/60Hz
Maximalt mätvärde per kanal	120A	120A
Energiförbrukning	< 2 W	< 2 W
Noggrannhet för amperemetrar	±1 % (1–120 A), ±2 % (<1 A)	±1 % (1–120 A), ±2 % (<1 A)
Anslutning	Bluetooth, 2,4 GHz Wi-Fi, RS485	Bluetooth, 2,4 GHz Wi-Fi, RS485
DIN-skena	35 mm	35 mm
Skyddsklass	IP20 (endast inomhus)	IP20 (endast inomhus)
Drifttemperatur	-25 till 55 °C	-25 till 55 °C
Max höjd	2000 m	2000 m
Garanti	2 år	2 år
Livslängd	10 år	10 år
CT-kompatibel	CT 63A (ø 10 mm) CT 120A (ø 16 mm)	CT 63A (ø 10 mm) CT 120A (ø 16 mm)

Exponerade nätverksgränssnitt och tjänster, standard

Bluetooth Low Energy-status (BLE): När utrustningen inte är ansluten till ett nätverk aktiveras BLE-sändningar och BLE-tjänster automatiskt för att tillhandahålla Bluetooth-nätverkskonfigurationsfunktioner.

Anmärkning: Under BLE-konfigurationsprocessen, se till att din nätverksmiljö är stabil och följ instruktionerna för att slutföra installationen.