

## **Zastrzeżenie**

## **Zawartość opakowania**

Jednofazowy (AE1X0310)

Trójfazowy (AE1X0311)

## **Omówienie**

Sterowanie przyciskiem

Wskaźnik LED

## **Zainstaluj inteligentny licznik**

Przed instalacją

Instrukcje dotyczące okablowania

Zamontuj inteligentny licznik

## **Użyj aplikacji**

Pobierz aplikację Anker

Dodaj inteligentny licznik

Wybór sceny

Ustawienia inicjalizacji

Ustawienia portu CT (PV / ESS)

## **Załącznik 1: Schematy okablowania dla scenariuszy specjalnych**

## **Załącznik 2: Funkcja automatycznej korekcji błędów okablowania licznika**

## **Załącznik 3: Kompatybilne urządzenia**

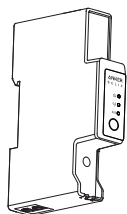
## **Załącznik 4: Dane techniczne**

## Zastrzeżenie

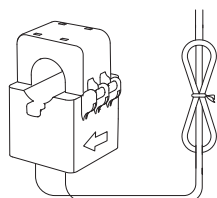
Przed instalacją lub użyciem produktu należy przeczytać i zrozumieć wszystkie instrukcje dotyczące bezpieczeństwa, instrukcję instalacji i inne dołączone dokumenty. Nieprzestrzeganie instrukcji może skutkować porażeniem prądem, uszkodzeniem sprzętu lub obrażeniami ciała. Ze względu na własne bezpieczeństwo i prawidłowe działanie produktu postępuj zgodnie z instrukcjami i instaluj to wyposażenie z zachowaniem ostrożności. Producent nie ponosi odpowiedzialności za szkody, obrażenia lub straty będące następstwem nieprawidłowej instalacji, nieautoryzowanych modyfikacji, niewłaściwego użytkowania, eksploatacji w nieodpowiednich warunkach lub nieprzestrzegania środków ostrożności.

## Zawartość opakowania

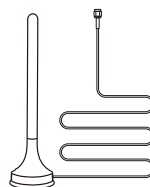
### Jednofazowy (AE1X0310)



Anker SOLIX Smart Meter Gen 2  
(Jednofazowy)



2x zestaw przewodu z  
pojedynczym przekładnikiem  
prądowym 63 A

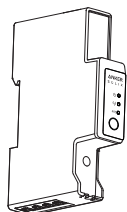


Antena przedłużająca

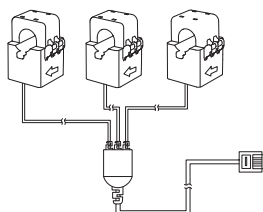


Dokument

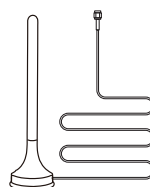
### Trójfazowy (AE1X0311)



Anker SOLIX Smart Meter Gen 2  
(Trójfazowy)



Zespół przewodu z trzema  
przekładnikami prądowymi 63 A



Antena przedłużająca

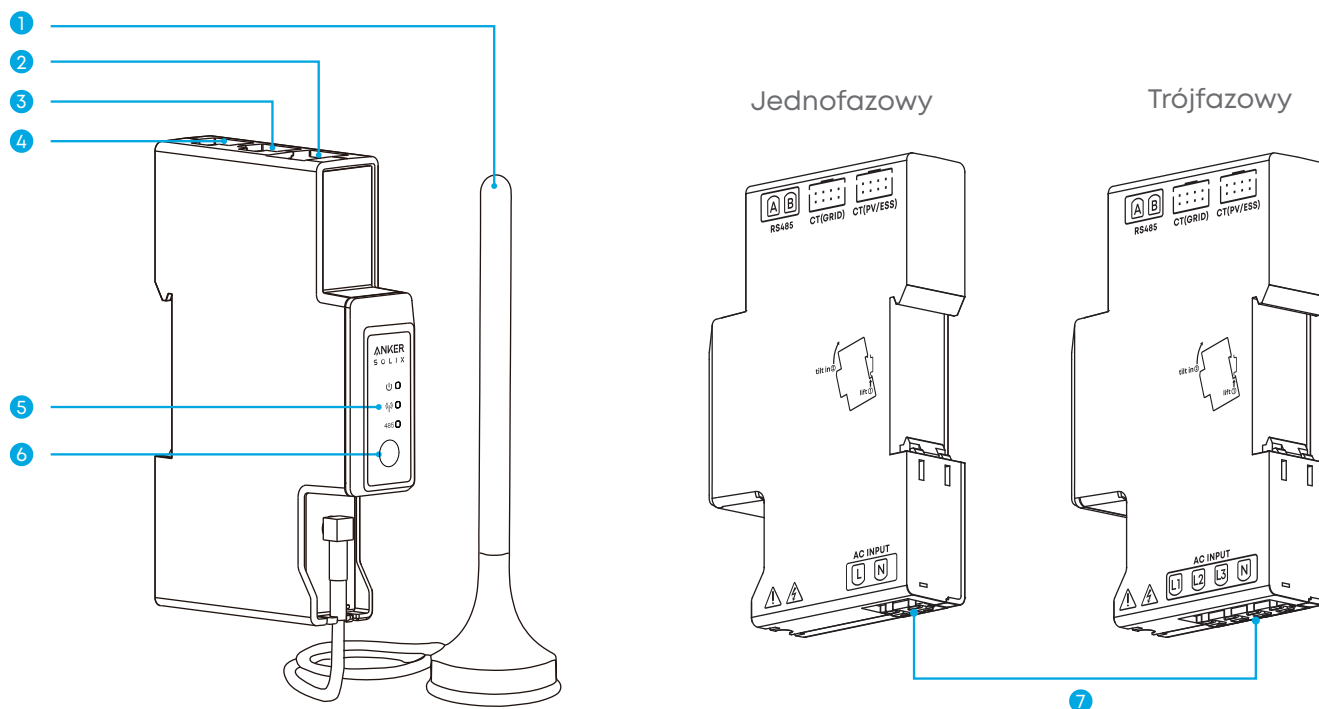


Dokument

## Omówienie

Anker SOLIX Smart Meter Gen 2 to kompaktowy inteligentny licznik montowany na szynie DIN, który monitoruje napięcie, natężenie i moc w czasie rzeczywistym. Umożliwia oddzielne monitorowanie obciążeń gospodarstwa domowego i instalacji fotowoltaicznej (PV) lub systemu magazynowania energii (ESS) w celu inteligentnego zarządzania energią i bezpiecznego jej użytkowania. Licznik automatycznie koryguje połączenia CT i może łączyć się z aplikacją Anker przez Bluetooth lub Wi-Fi, umożliwiając zdalne sterowanie trybami pracy i innymi funkcjami.

## Omówienie produktu

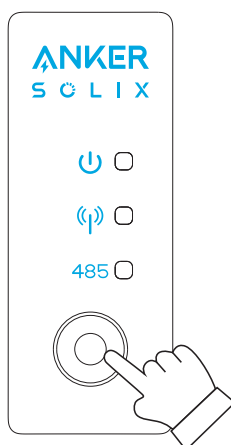


- 1 Antena
- 2 Port RS485
- 3 Port CT (Sieć)
- 4 Port CT (PV / ESS)
- 5 Wskaźniki LED
- 6 Przycisk główny
- 7 Port wejściowy zasilania prądem przemiennym (AC)

## Sterowanie przyciskiem

**Włączanie / wyłączenie zasilania:** Naciśnij przycisk główny i przytrzymaj go przez 2 sekundy.

**Resetowanie połączenia IoT:** Po włączeniu miernika naciśnij i przytrzymaj główny przycisk przez 7 sekund.



## Wskaźnik LED

Wskaźnik LED	Kolor i stan	Wskazanie
	Świeci na niebiesko	Działa normalnie.
	Miga powoli na czerwono	Brak gromadzenia danych lub awaria licznika.
	Świeci na niebiesko	Połączono z siecią Wi-Fi / Bluetooth.
	Miga powoli na niebiesko	Brak połączenia Wi-Fi/Bluetooth.
	Miga szybko na niebiesko	Potwierdzenie połączenia.
	Świeci na niebiesko	Port RS485 połączony i aktywna komunikacja.
	Miga powoli na czerwono	Port RS485 nie działa prawidłowo.
	Wskaźniki świetlne migają od góry do dołu	Trwa aktualizacja oprogramowania sprzętowego.

## Zainstaluj inteligentny licznik

### Przed instalacją

1. Zidentyfikuj fazy wejściowe. W normalnych warunkach faza brązowa to przewód pod napięciem L1, faza czarna to przewód pod napięciem L2, faza szara to przewód pod napięciem L3, a faza niebieska to przewód neutralny N.

**PRZESTROGA:** Podczas podłączania należy zawsze przestrzegać oznaczeń kolejności faz instalacji elektrycznej. Kodowanie kolorów przewodów może się różnić w zależności od regionu, budynku lub okresu instalacji. Nigdy nie określaj kolejności faz wyłącznie na podstawie koloru przewodów.

L1 

L3 

L2 

N 

Nowy dom zgodny ze standardem międzynarodowym – typowe scenariusze Brązowy – przewód pod napięciem L1	Stary dom zgodny ze starym niemieckim standardem – rzadkie scenariusze Czerwony – przewód pod napięciem L1
Czarny – przewód pod napięciem L2	Żółty – przewód pod napięciem L2
Szary – przewód pod napięciem L3	Niebieski – przewód pod napięciem L3
Niebieski – przewód neutralny N	Czarny – przewód neutralny N
Zielono-żółty – GND PE	Zielono-żółty – GND PE

2. Przygotuj przewody napięciowe oznaczone odpowiednimi kolorami

## Instrukcje dotyczące okablowania



- Przed podłączeniem przewodów upewnij się, że wyłącznik główny jest wyłączony.
- Przed instalacją lub obsługą licznika załóż środki ochrony indywidualnej.

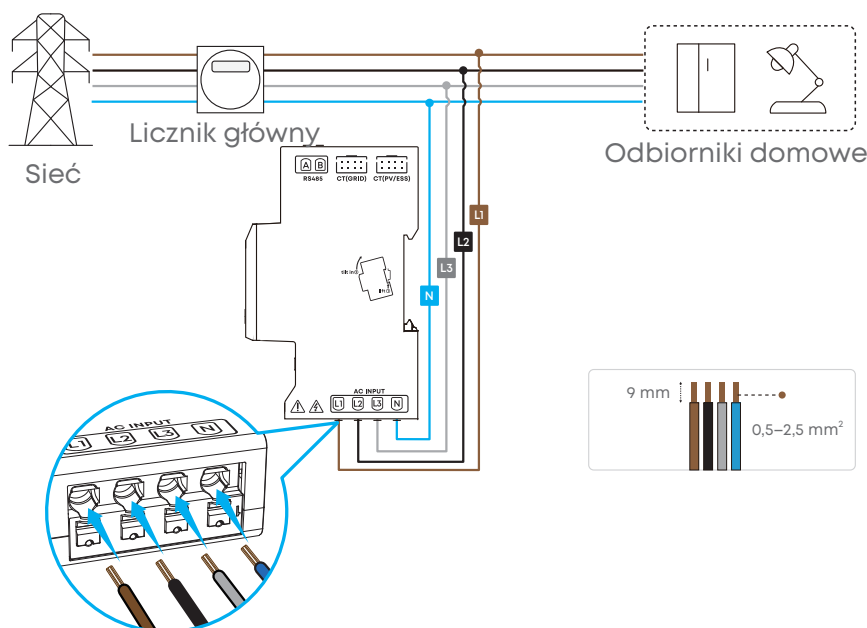
## Podłącz przewody napięciowe

Podłącz przewód napięciowy z dowolnego nieużywanego gniazda wyłącznika automatycznego do odpowiedniego otworu w inteligentnym liczniku. Po prawidłowym podłączeniu zatrzask pod zaciskiem automatycznie wysunie się.

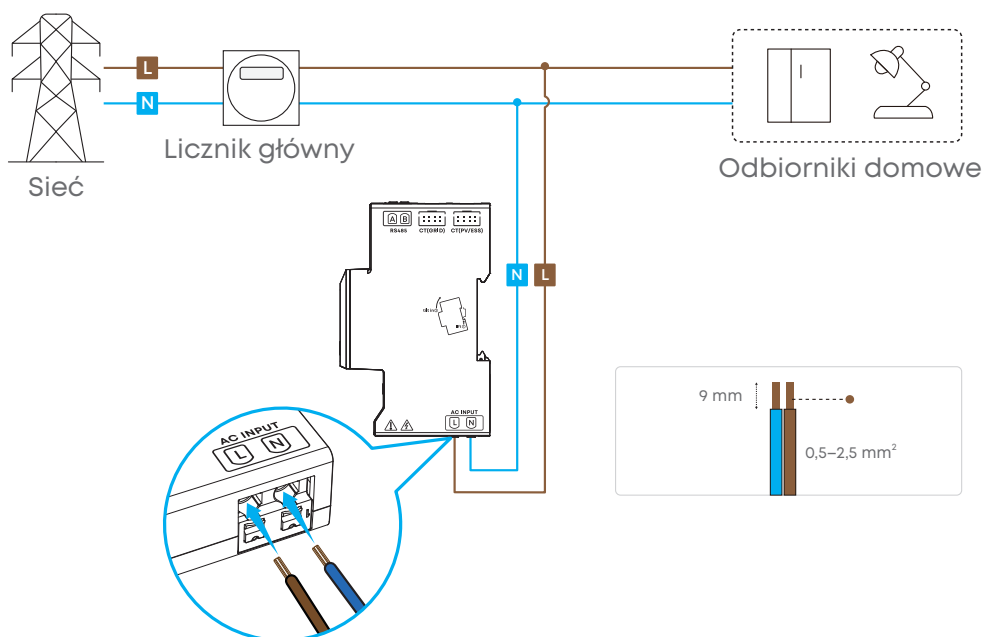


- Zwróć uwagę na otwory wejściowe zasilania prądem przemiennym (AC) dla odpowiednich przewodów. Nie wolno pomylić przewodów pod napięciem i przewodów neutralnych.
- Ten produkt jest wyposażony w technologię połączeń SNAP IN firmy Weidmüller, która umożliwi szybkie, beznarzędziowe i bezpieczne podłączanie przewodów.

## Trójfazowy

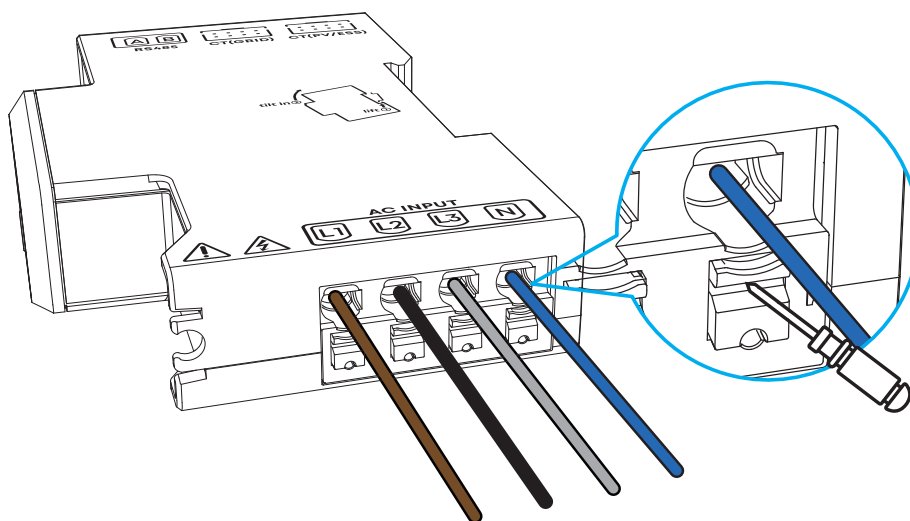


## Jednofazowy



### Jak odłączyć przewód (opcjonalnie)

Naciśnij podniesioną zieloną blokadę, aż usłyszysz kliknięcie, aby odłączyć przewody.



## Podłącz przewody przekładników prądowych

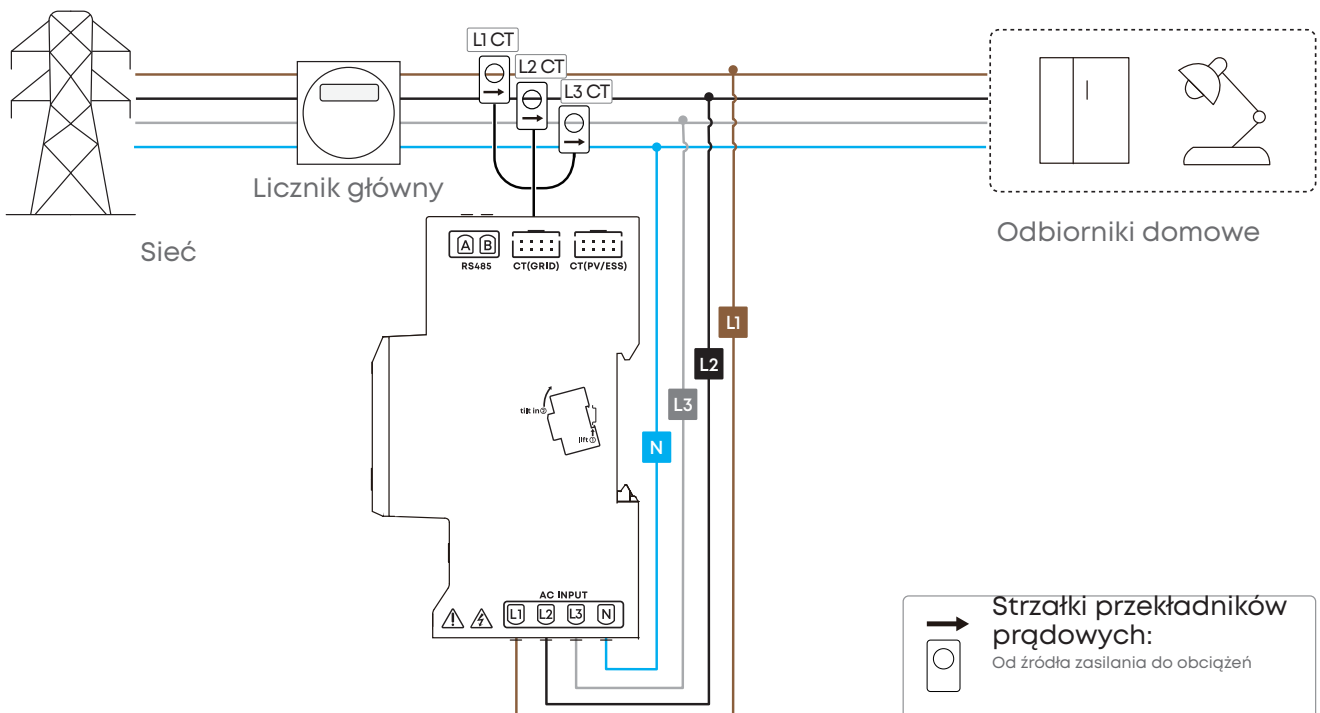
### Podłącz do portu przekładnika prądowego (Grid)

Podłącz przewód przekładnika prądowego do portu przekładnika prądowego (Grid) i zatrzaśnij przekładniki prądowe na głównych przewodach pod napięciem, jak pokazano na schemacie okablowania.

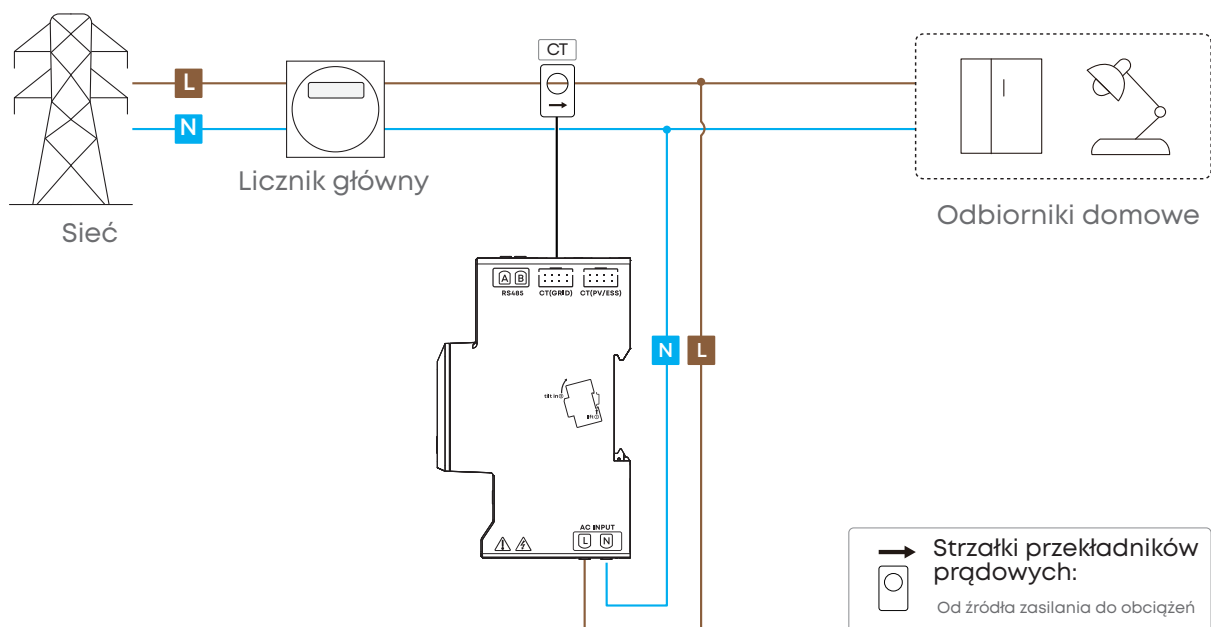
Uwaga: Upewnij się, że przekładniki prądowe są skierowane we właściwym kierunku przepływu prądu:

- Zatrzaśnij przekładnik prądowy L1 na przewodzie L1 w kierunku przepływu prądu.
- Zatrzaśnij przekładnik prądowy L2 na przewodzie L2 w kierunku przepływu prądu.
- Zatrzaśnij przekładnik prądowy L3 na przewodzie L3 w kierunku przepływu prądu.

### Trójfazowy



### Jednofazowy



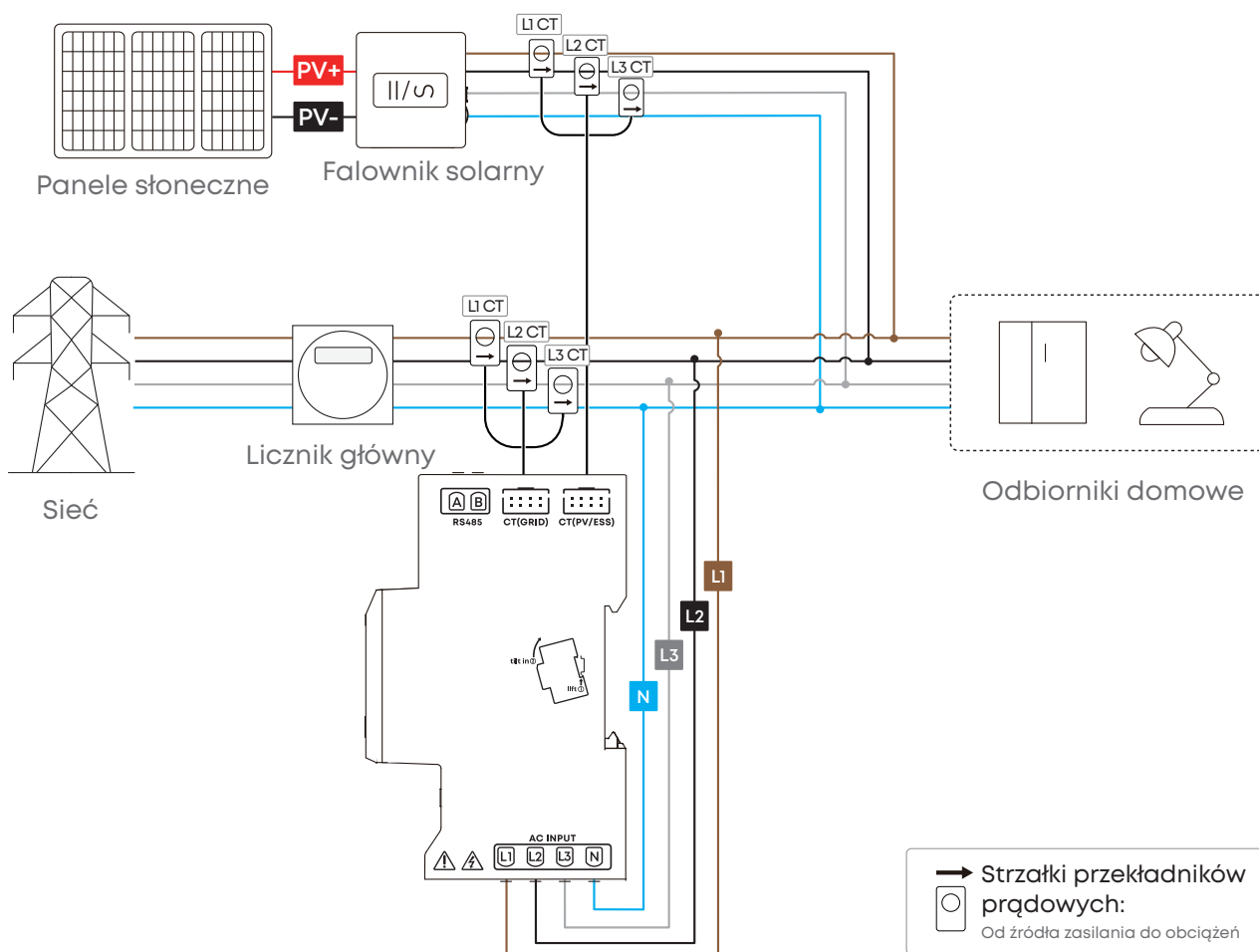
## Podłącz do portu CT (PV/ESS) (opcjonalnie)

Podłącz drugi przewód przekładnika prądowego do portu przekładnika prądowego (PV / ESS) i zatrzaśnij przekładniki prądowe na przewodach pod napięciem instalacji fotowoltaicznej lub systemu magazynowania energii, aby monitorować ich energię niezależnie.

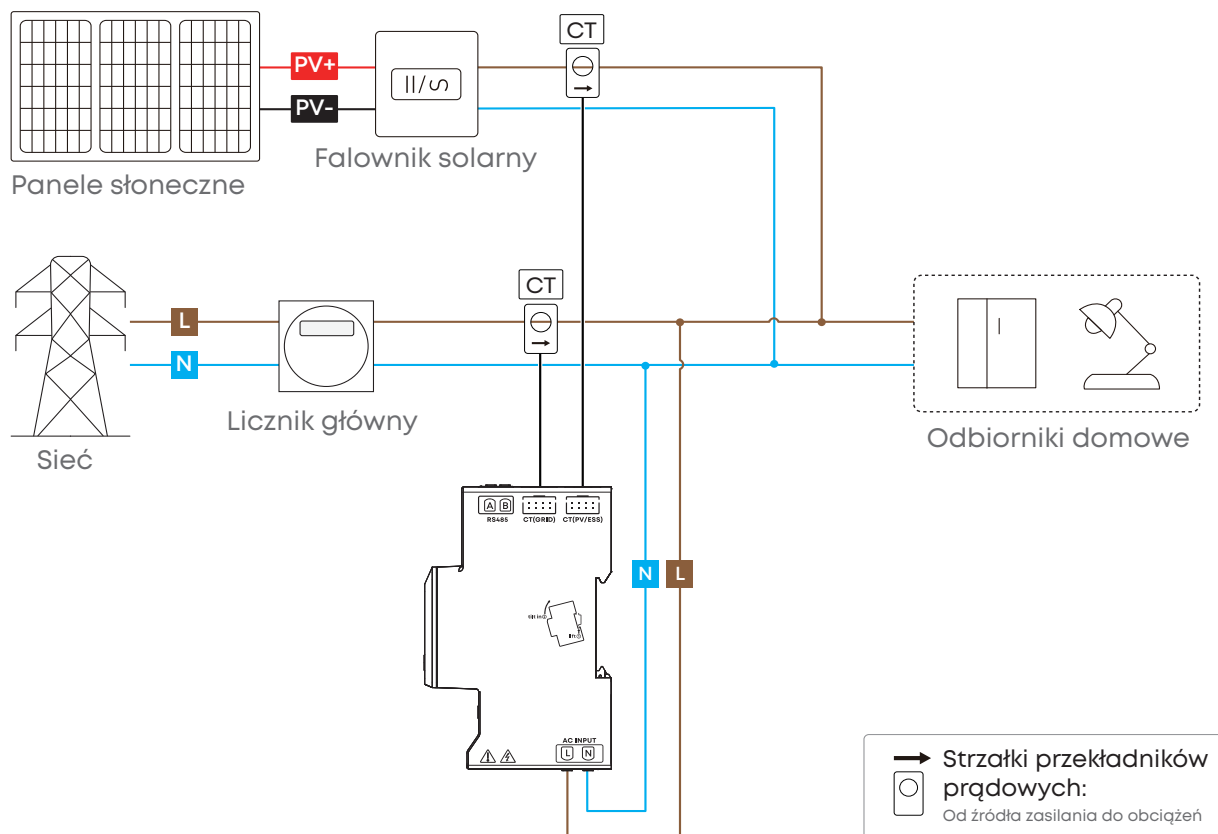


Aby włączyć odpowiednie funkcje, gdy port CT (PV/ESS) jest używany do monitorowania systemu fotowoltaicznego innej firmy lub systemu magazynowania energii Anker SOLIX, zapoznaj się z [Ustawienia portu CT \(PV / ESS\)](#)

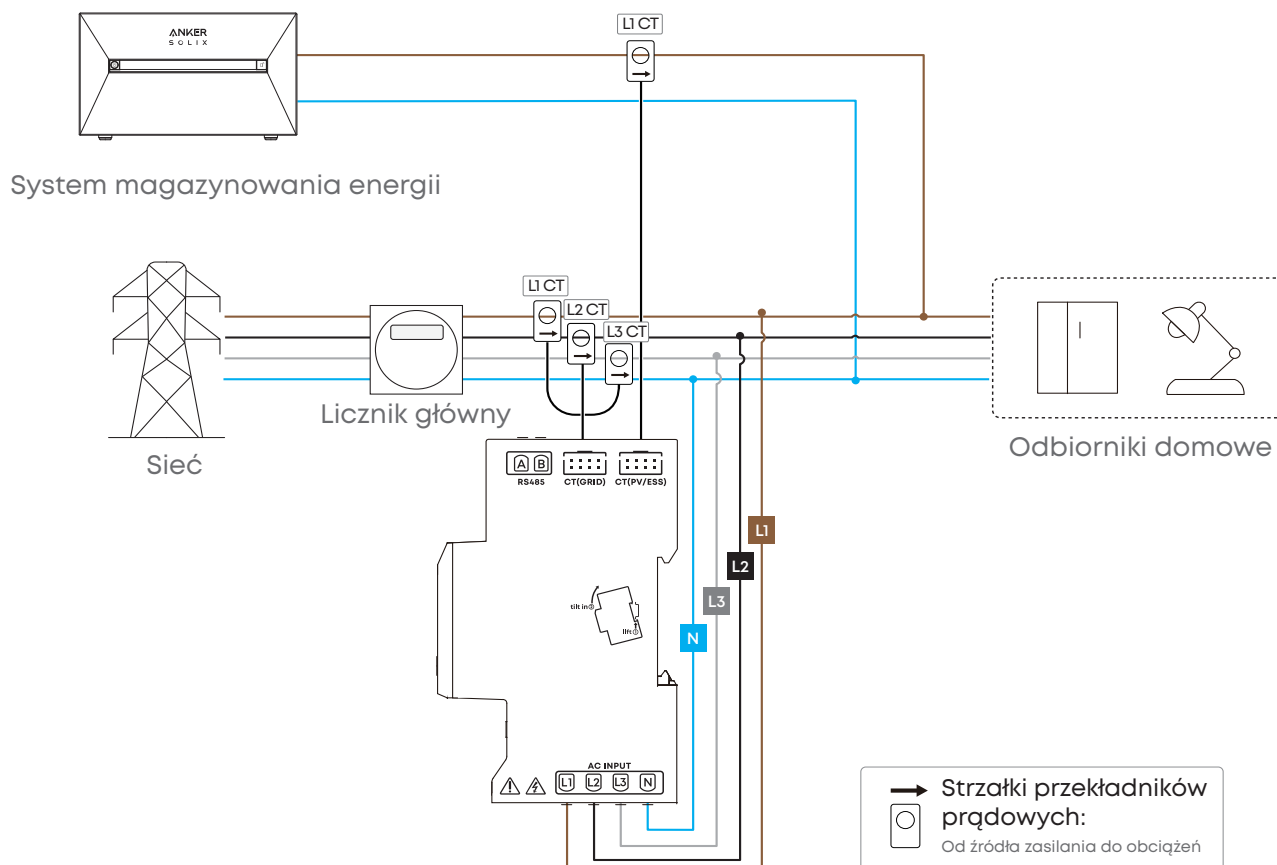
## Scenariusz 1: Inteligentny licznik dla istniejącej instalacji fotowoltaicznej innej firmy Trójfazowy system sieciowy



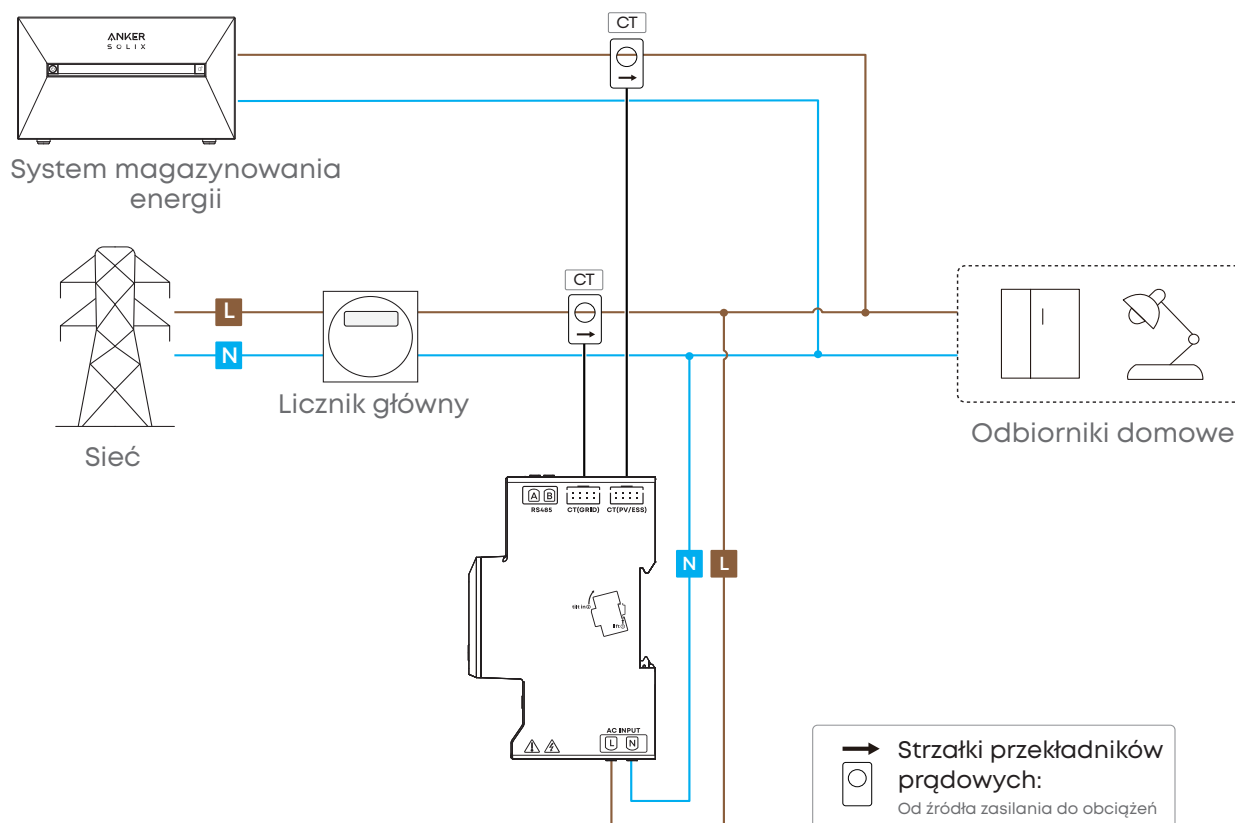
## Jednofazowy system sieciowy



## Scenariusz 2: Inteligentny licznik dla nowego systemu magazynowania energii Trójfazowy system sieciowy

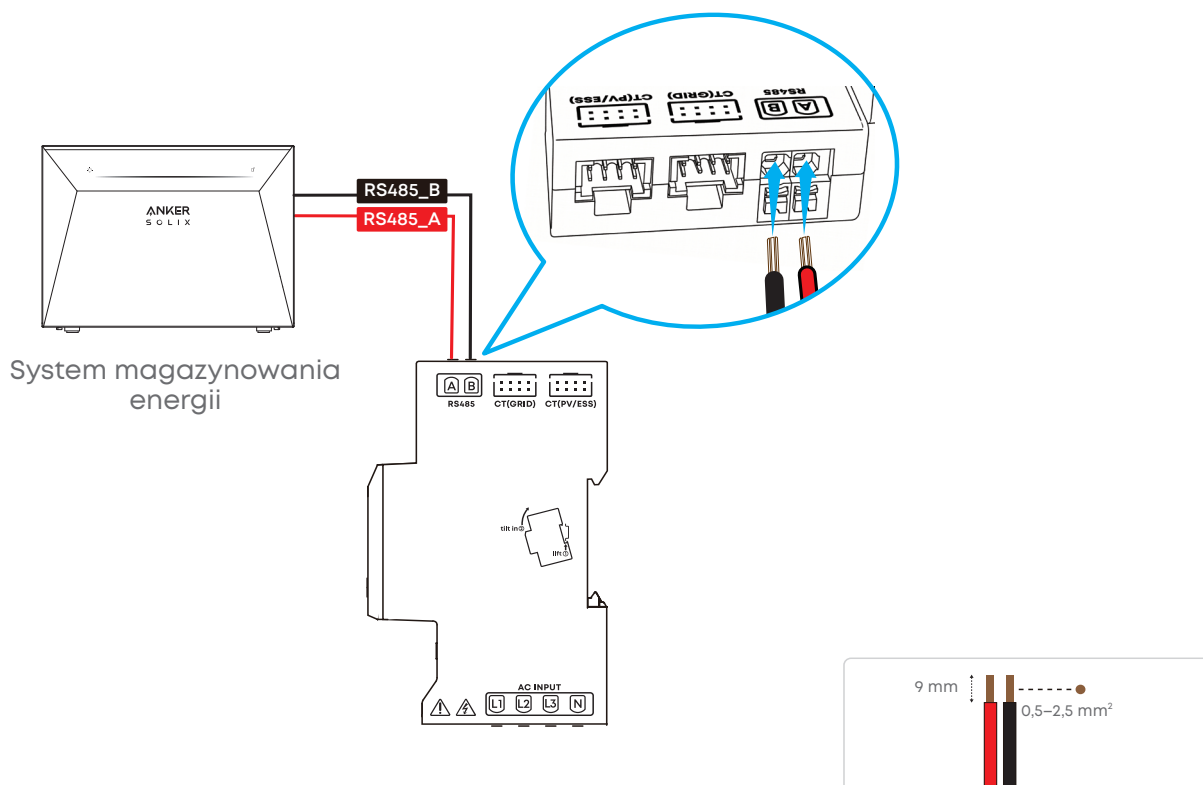


## Jednofazowy system sieciowy



## Podłącz kabel RS485 (opcjonalnie)

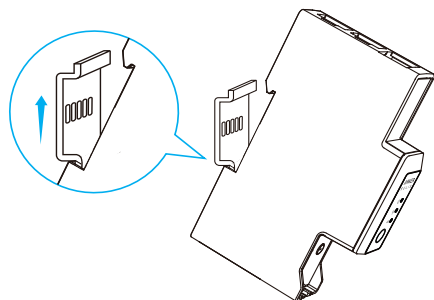
Jeśli system magazynowania energii obsługuje RS485, możesz podłączyć go do licznika za pomocą przewodu RS485, aby uzyskać stabilniejsze połączenie i szybszą reakcję danych.



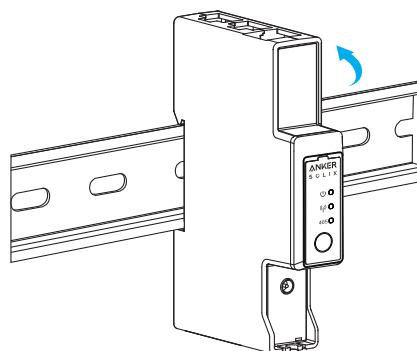
## Zamontuj inteligentny licznik

1. Po podłączeniu przewodów zamontuj inteligentny licznik na szynie w skrzynce rozdzielczej, upewniając się, że jest bezpiecznie zamocowany.

1

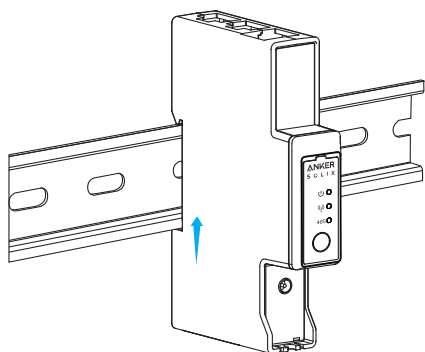


2

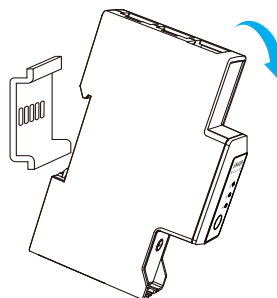


Jak zdemontować licznik (opcjonalnie)

1



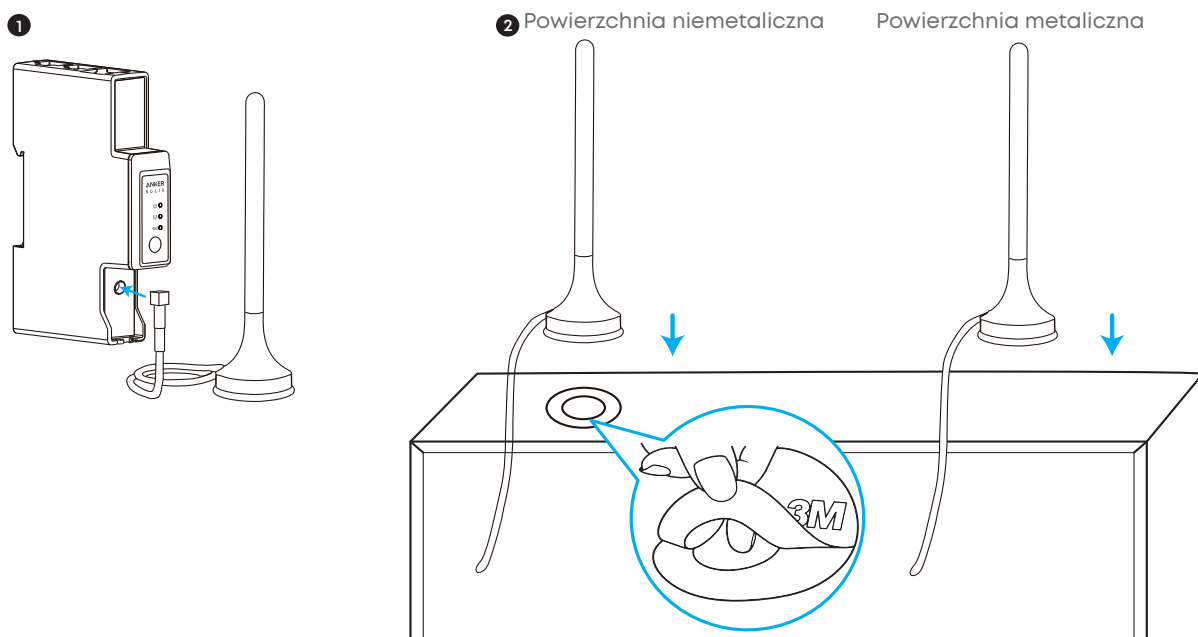
2



2. Podłącz antenę i umieść ją na skrynce rozdzielczej.



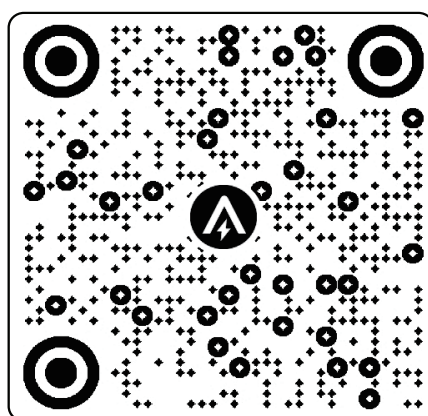
Za pomocą dołączonej taśmy 3M zamontuj antenę na powierzchni niemetalo wej. Przed naklejeniem taśmy potwierdź położenie montażowe i wyczyść zarówno podstawę anteny, jak i powierzchnię skryнки rozdzielczej. Po zainstalowaniu anteny nie należy jej zdejmować i ponownie zakładać.



## Użyj aplikacji

### Pobierz aplikację Anker

Pobierz aplikację Anker ze sklepu App Store (urządzenia z systemem iOS) lub Google Play (urządzenia z systemem Android) albo zeskanuj kod QR.

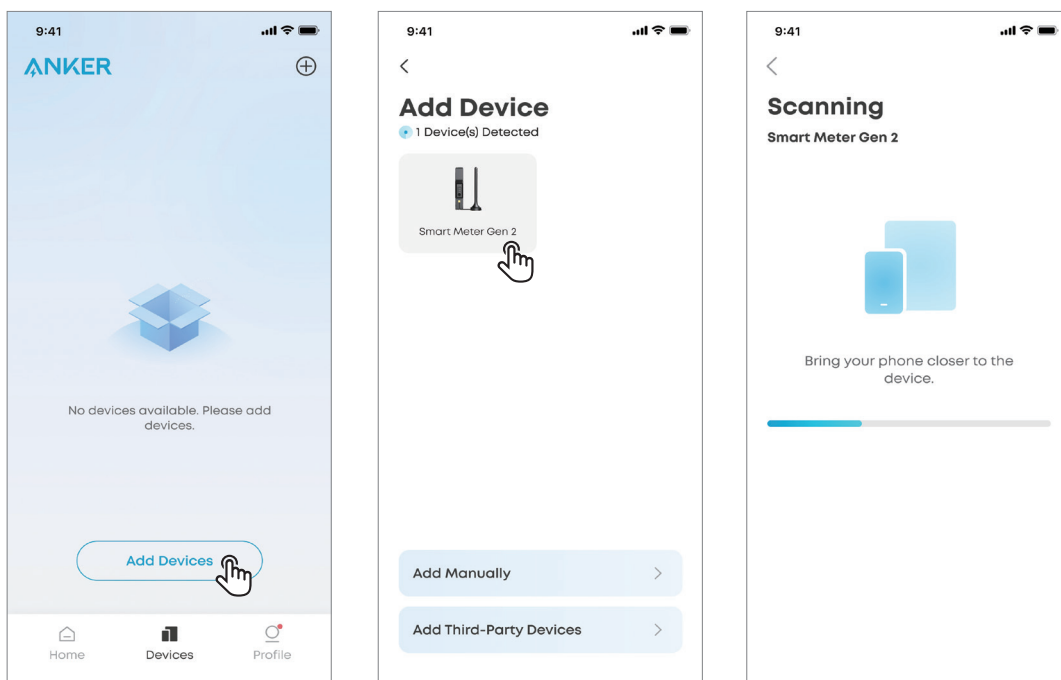


Google Play and the Google Play logo are trademarks of Google Inc.



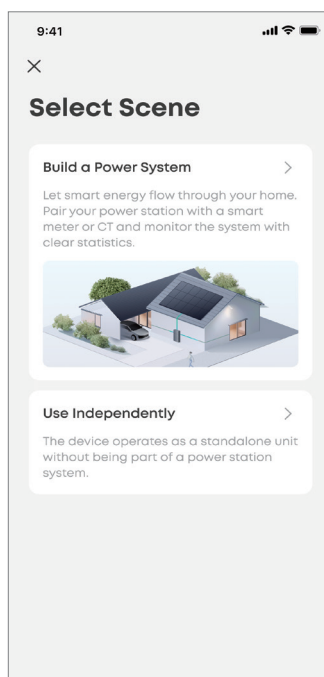
Apple and the Apple logo are trademarks of Apple Inc.

## Dodaj inteligentny licznik



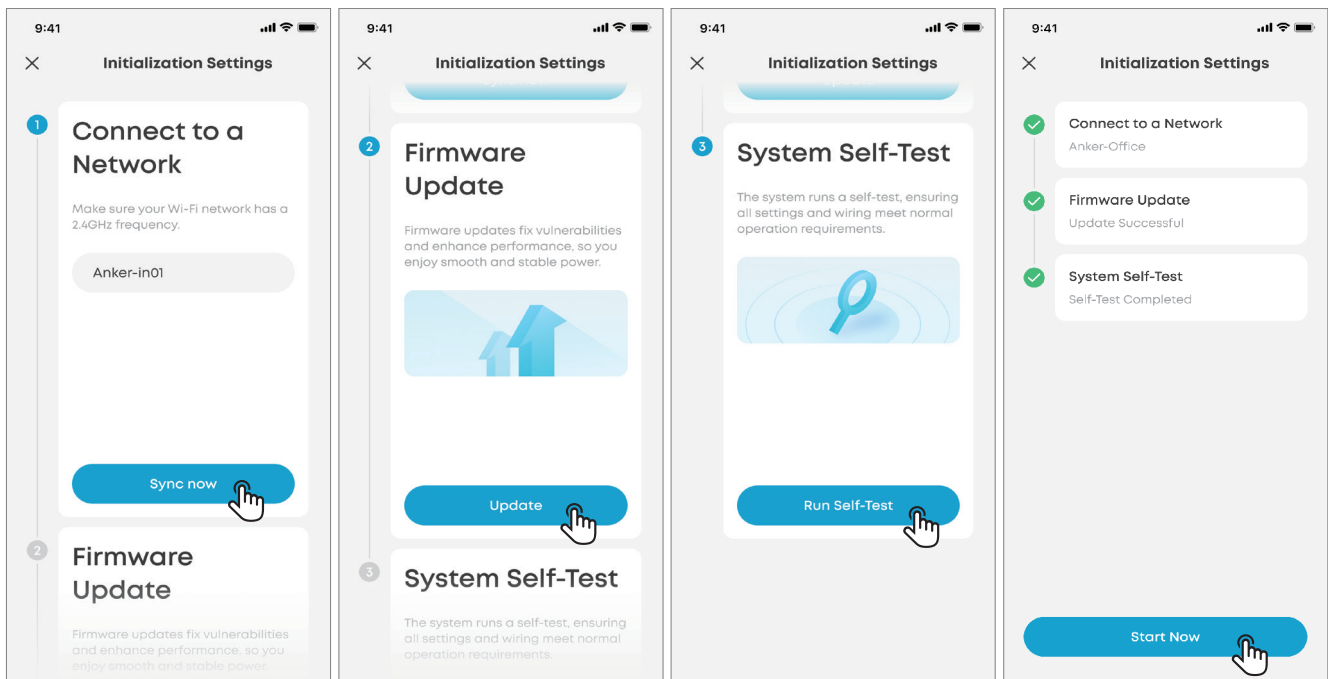
## Wybór sceny

Wybierz opcję Zbuduj system zasilania lub Używaj niezależnie zgodnie z rzeczywistym scenariuszem zastosowania licznika.



## Ustawienia inicjalizacji

Ze względu na różne sposoby wykorzystania licznika, procedura inicjalizacji ustawień może się różnić. Aby ukończyć ustawienia inicjalizacji, zapoznaj się z instrukcjami w aplikacji.



## Ustawienia portu CT (PV / ESS)

### Monitorowanie instalacji fotowoltaicznej innej firmy

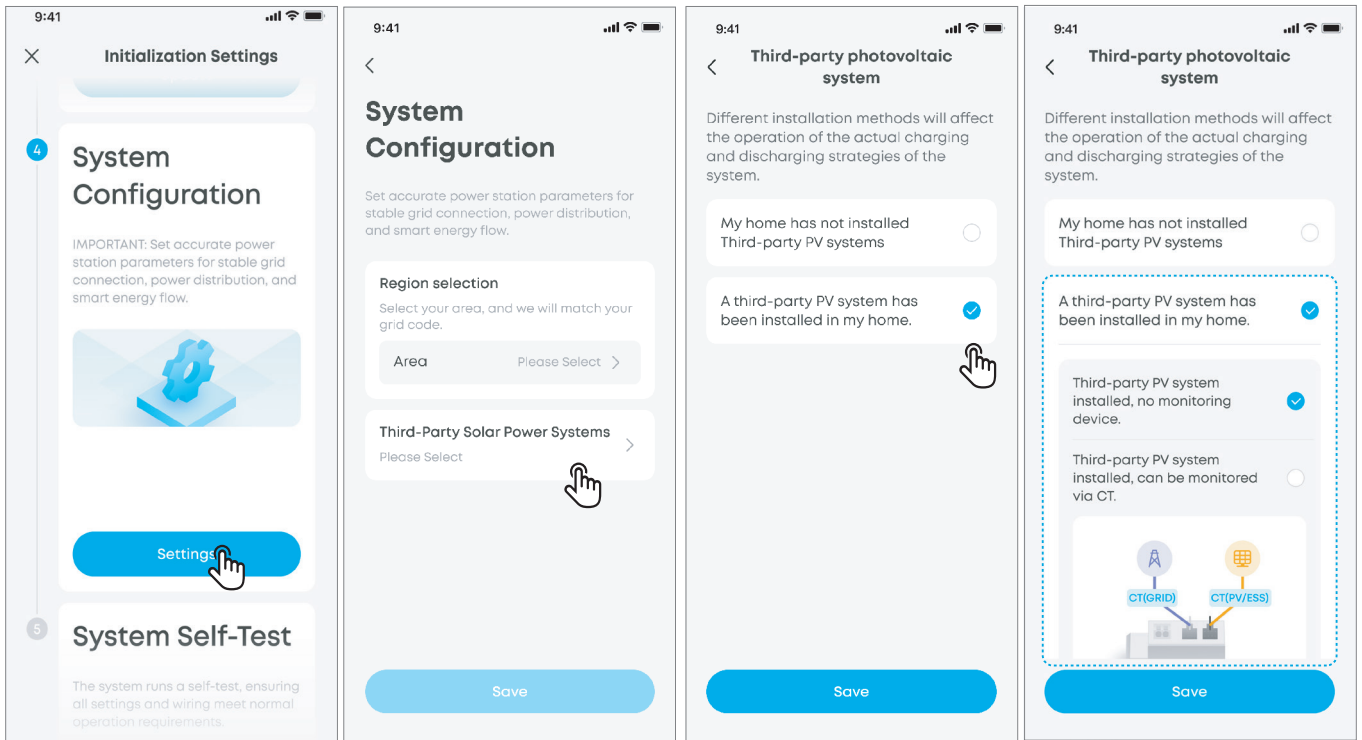
Zaciśnij przełączniki prądowe na obwodzie instalacji fotowoltaicznej innej firmy, aby uwzględnić ją w monitorowaniu i optymalizacji energii stacji zasilającej Anker.

**Jak włączyć:**

#### Opcja 1: Podczas wstępnej konfiguracji systemu

Jeśli port CT (PV/ESS) jest już podłączony do obwodu instalacji fotowoltaicznej innej firmy przed konfiguracją:

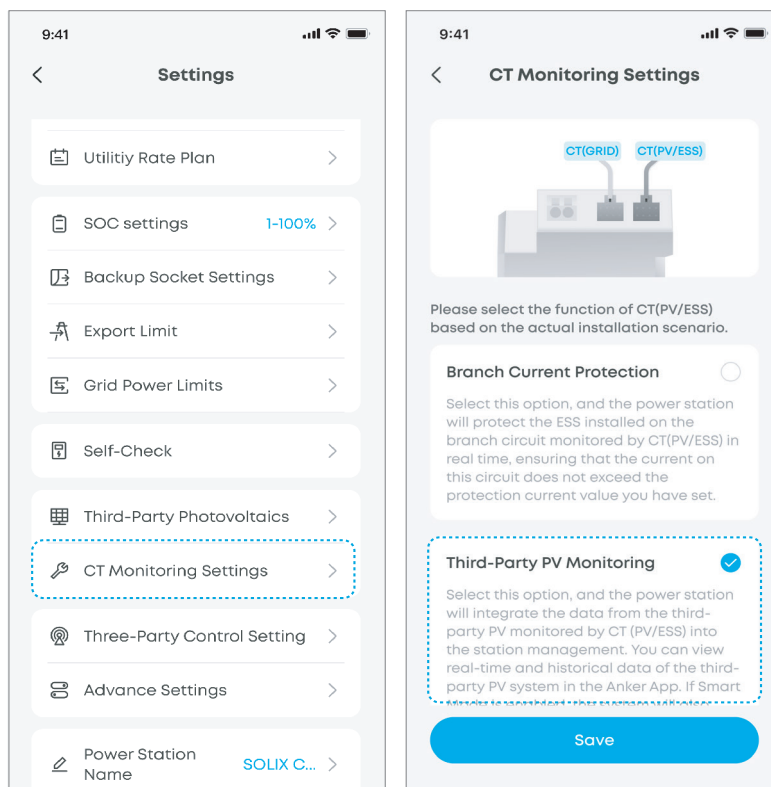
1. Podczas konfiguracji systemu wybierz opcję Instalacje solarne innych firm
2. Wybierz opcję W moim domu zainstalowano instalacje fotowoltaiczne innej firmy.
3. Wybierz opcję Zainstalowano instalację fotowoltaiczną innej firmy, można ją monitorować za pomocą przełącznika prądowego i naciśnij Zapisz.



## Opcja 2: Po zakończeniu konfiguracji systemu

Jeśli później podłączysz port CT (PV/ESS) do obwodu instalacji fotowoltaicznej innej firmy:

1. Przejdź do Ustawienia → Ustawienia monitorowania CT.
2. Wybierz Monitorowanie instalacji fotowoltaicznej innej firmy i naciśnij Zapisz.

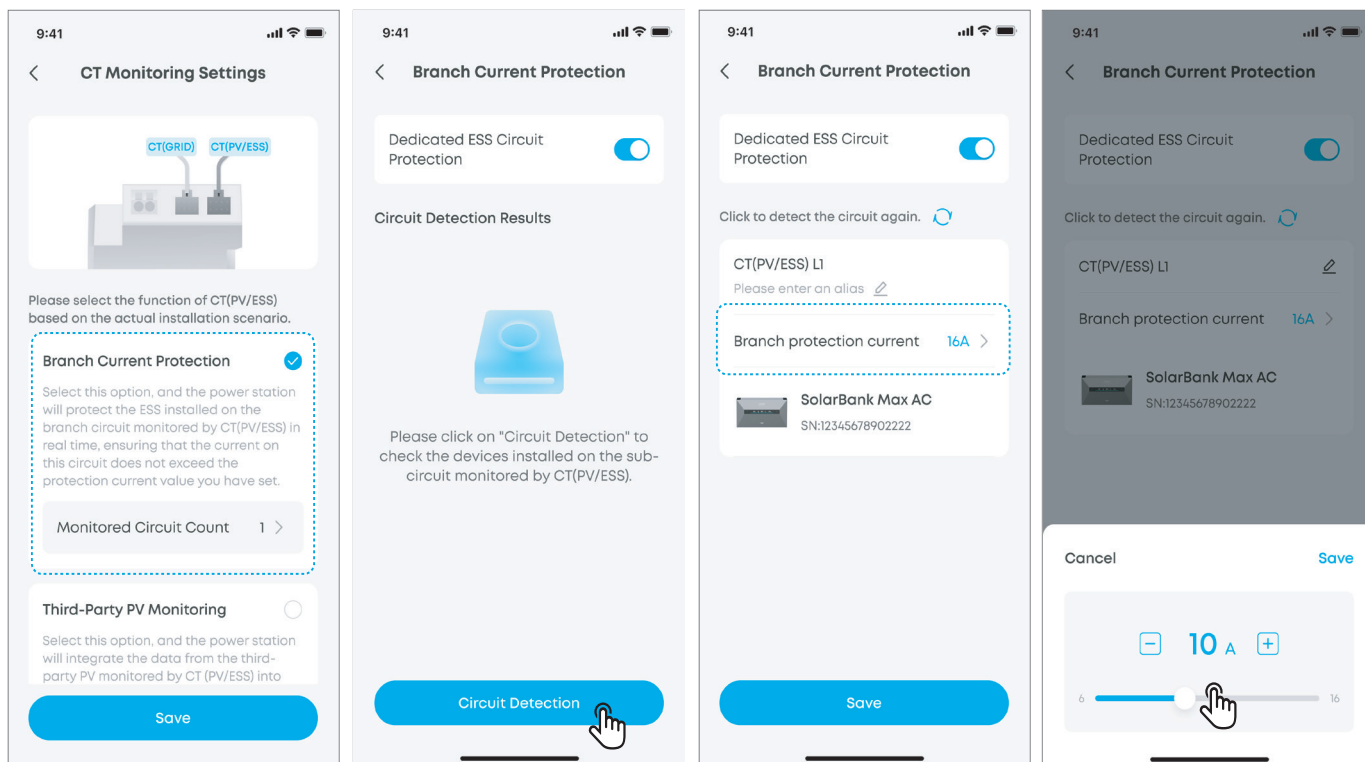


## Monitorowanie systemu magazynowania energii

Zaciśnij przekałdniki prądowe na obwodzie instalacji fotowoltaicznej innej firmy, aby uwzględnić ją w monitorowaniu i optymalizacji energii stacji zasilającej Anker.

### Jak włączyć:

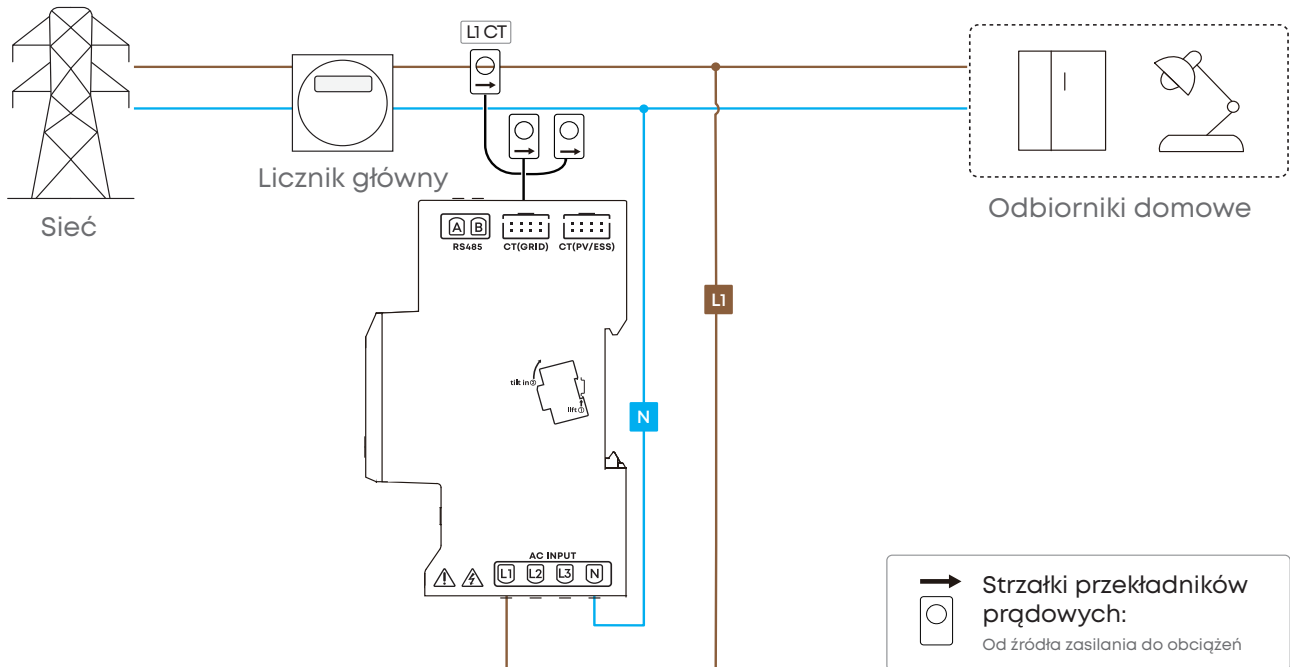
1. Przejdź do Ustawienia → Ustawienia monitorowania CT.
2. Wybierz Prąd zabezpieczenia gałęzi.
3. Zakończ proces wykrywania obwodu.
4. Ustaw żądany próg zabezpieczenia nadprądowego dla tego obwodu.



# Załącznik 1: Schematy okablowania dla scenariuszy specjalnych

## Scenariusz specjalny 1: Trójfazowy inteligentny licznik dla jednofazowego systemu sieciowego

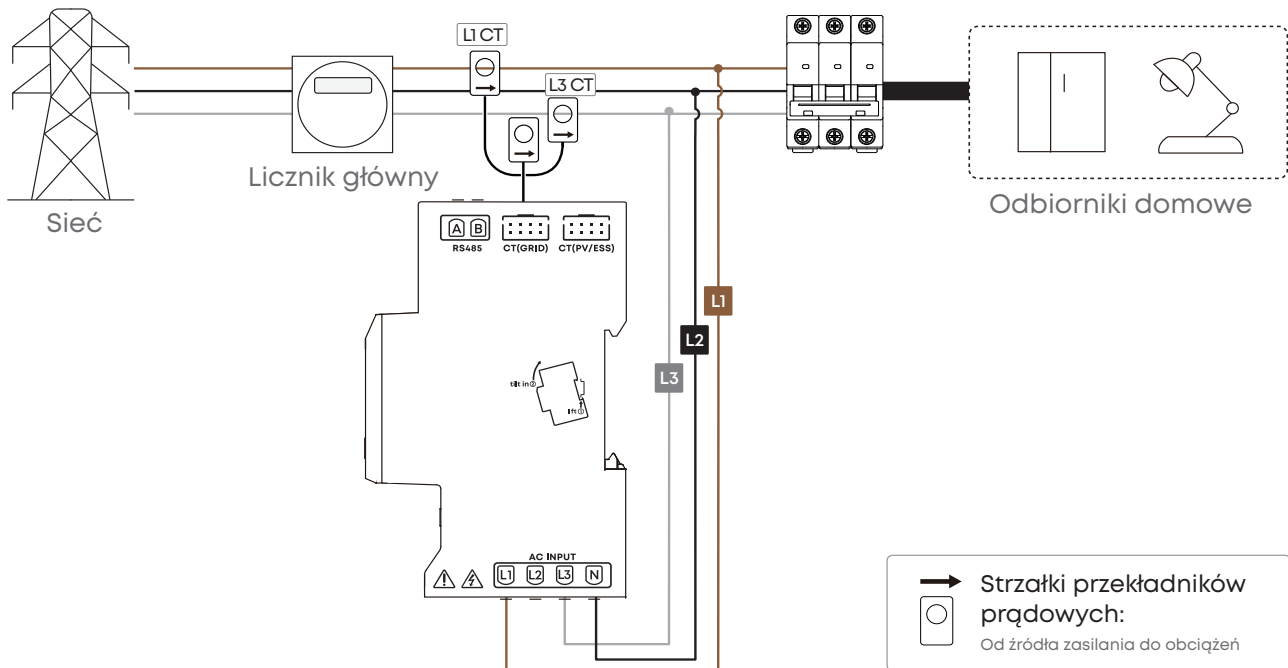
W tym scenariuszu podłącz przewód L sieci do zacisku L1 licznika i zatrzaśnij CT1 (GRID) na przewodzie L. W przeciwnym razie licznik może nie działać prawidłowo.



## Scenariusz specjalny 2: Trójfazowy inteligentny licznik dla trójfazowego, trójprzewodowego systemu (3P3W)

W przypadku licznika trójfazowego stosowanego w systemie trójfazowym, trójprzewodowym (3P3W) przewody napięciowe należy podłączyć w następujący sposób. W przeciwnym razie licznik może nie działać prawidłowo.

Sieć	Inteligentny licznik	
Przewód pod napięciem	Zacisk wejściowy zasilania prądem przemiennym (AC)	CT (Grid)
L1	Zacisk L1	CT1
L2	Zacisk N	/
L3	Zacisk L3	CT3



## Załącznik 2: Funkcja automatycznej korekcji błędów okablowania licznika

Anker SOLIX Smart Meter Gen 2 obsługuje automatyczne wykrywanie i korygowanie niektórych błędów okablowania, takich jak niezgodność faz w przewodach napięciowych lub nieprawidłowy kierunek instalacji przekładników prądowych. Funkcja ta ma jednak pewne ograniczenia:

1. Wymaga zgodnego systemu magazynowania energii:

Aktualnie obsługiwane modele: Anker SOLIX Solarbank 4 E5000 Pro i Anker SOLIX Solarbank Max AC.

2. Automatyczna korekcja błędu fazy:

① W przypadku inteligentnych liczników jedno- i trójfazowych zacisk N licznika musi być prawidłowo podłączony do przewodu N sieci. W przeciwnym razie wykrywanie i korygowanie błędu fazy nie będzie działać.

② W przypadku trójfazowych inteligentnych liczników upewnij się, że na każdym przewodzie pod napięciem znajduje się jeden przekładnik prądowy. Dwie pozostałe fazy (niepodłączone do systemu magazynowania energii) muszą mieć wykrywalną moc (>100 W). W przeciwnym razie licznik może nie zidentyfikować błędów fazy, co spowoduje niepowodzenie autotestu systemu lub błędy danych.

3. Automatyczna korekcja odwrotnego podłączenia:

W przypadku liczników trójfazowych wszystkie trzy przekładniki prądowe muszą być zainstalowane w tym samym kierunku (np. wszystkie przekładniki prądowe na L1/L2/L3 są odwrócone), aby możliwa była automatyczna korekcja. Jeśli przekładniki prądowe są zainstalowane w różnych kierunkach, automatyczna korekcja nie może zostać zastosowana.

4. Scenariusze nieobsługujące automatycznej korekcji:

Trójfazowy inteligentny licznik jest używany w trójfazowym, trójprzewodowym systemie (3P3W).

## Załącznik 3: Kompatybilne urządzenia

Numer produktu	Nazwa produktu
AE103	Anker SOLIX Solarbank 4 E5000 Pro
A17E2	Anker SOLIX Solarbank Max AC

## Załącznik 4: Dane techniczne

Nazwa produktu	Anker SOLIX Smart Meter Gen 2 (Jednofazowy)	Anker SOLIX Smart Meter Gen 2 (Trójfazowy)
Model	AE1X0310	AE1X0311
Wymiary (wys. × szer. × gł.):	105 × 19 × 66,7 mm	105 × 19 × 66,7 mm
Znamionowy prąd wejściowy AC	230 V AC.c. , 50/60 Hz, CT 40 mA, 2 W CAT III	3~230/400 V AC.c. , 50/60 Hz, CT 40 mA, 2 W CAT III
Częstotliwość	50/60 Hz	50/60 Hz
Maksymalny pomiar na kanał	120A	120A
Pobór mocy	< 2 W	< 2 W
Dokładność amperomierza	±1% (1–120 A), ±2% (<1 A)	±1% (1–120 A), ±2% (<1 A)
Połączenie	Bluetooth, Wi-Fi 2,4 GHz, RS485	Bluetooth, Wi-Fi 2,4 GHz, RS485
Szyna DIN	35 mm	35 mm
Stopień ochrony	IP20 (tylko wewnątrz pomieszczeń)	IP20 (tylko wewnątrz pomieszczeń)
Temperatura robocza	Od -25°C do 55°C	Od -25°C do 55°C
Maksymalna wysokość	2000 m	2000 m
Gwarancja	2 lata	2 lata
Okres eksploatacji	10 lat	10 lat
Zgodny przekładnik prądowy	CT 63A (∅ 10 mm) CT 120A (∅ 16 mm)	CT 63A (∅ 10 mm) CT 120A (∅ 16 mm)

### Domyślnie dostępne interfejsy i usługi sieciowe

Stan Bluetooth Low Energy (BLE): Gdy wyposażenie nie jest podłączone do sieci, rozgłaszanie BLE i usługi BLE są automatycznie włączane, aby zapewnić możliwość konfiguracji sieci Bluetooth.

Uwaga: Podczas konfiguracji BLE upewnij się, że środowisko sieciowe jest stabilne, i postępuj zgodnie z instrukcjami, aby ukończyć konfigurację.