

Vrijwaring

Wat zit er in de doos?

Eenfasig (AE1X0310)

Driefasig (AE1X0311)

Overzicht

Knoppen

Led-indicatielampje

De slimme meter installeren

Voor de installatie

Bedradingsinstructies

De slimme meter monteren

De app gebruiken

Download de Anker-app

Voeg de slimme meter toe

Selecteer de scène

Initialisatie-instellingen

CT (PV/ESS) poortinstellingen

Bijlage 1: Bedradingsschema's voor speciale scenario's

Bijlage 2: Automatische correctiefunctie voor fouten in de meterbedrading

Bijlage 3: Compatibele apparaten

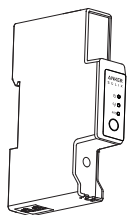
Bijlage 4: Specificaties

Vrijwaring

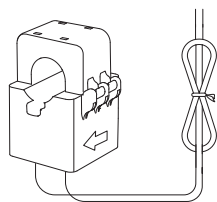
Lees en begrijp alle veiligheidsinstructies, de installatiehandleiding en andere bijgeleverde documenten voordat u het product installeert of gebruikt. Het niet opvolgen van de instructies kan leiden tot een elektrische schok, schade aan apparatuur of persoonlijk letsel. Volg de instructies zorgvuldig en installeer deze apparatuur met de nodige voorzichtigheid voor uw eigen veiligheid en de normale werking van het product. De fabrikant is niet aansprakelijk voor schade, letsel of verlies als gevolg van onjuiste installatie, ongeoorloofde wijziging, verkeerd gebruik, gebruik in ongeschikte omgevingen of het niet naleven van veiligheidsvoorschriften.

Wat zit er in de doos?

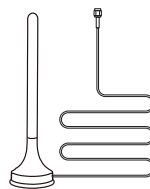
Eenfasig (AE1X0310)



Anker SOLIX Smart Meter Gen 2
(Eenfasig)



2x 63A Enkelvoudige CT-
kabelset

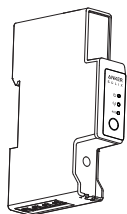


Losse antenne

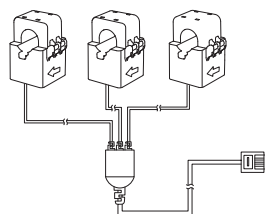


Document

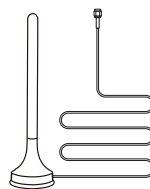
Driefasig (AE1X0311)



Anker SOLIX Smart Meter Gen 2
(Driefasig)



63A Drie CT-kabelsets



Losse antenne

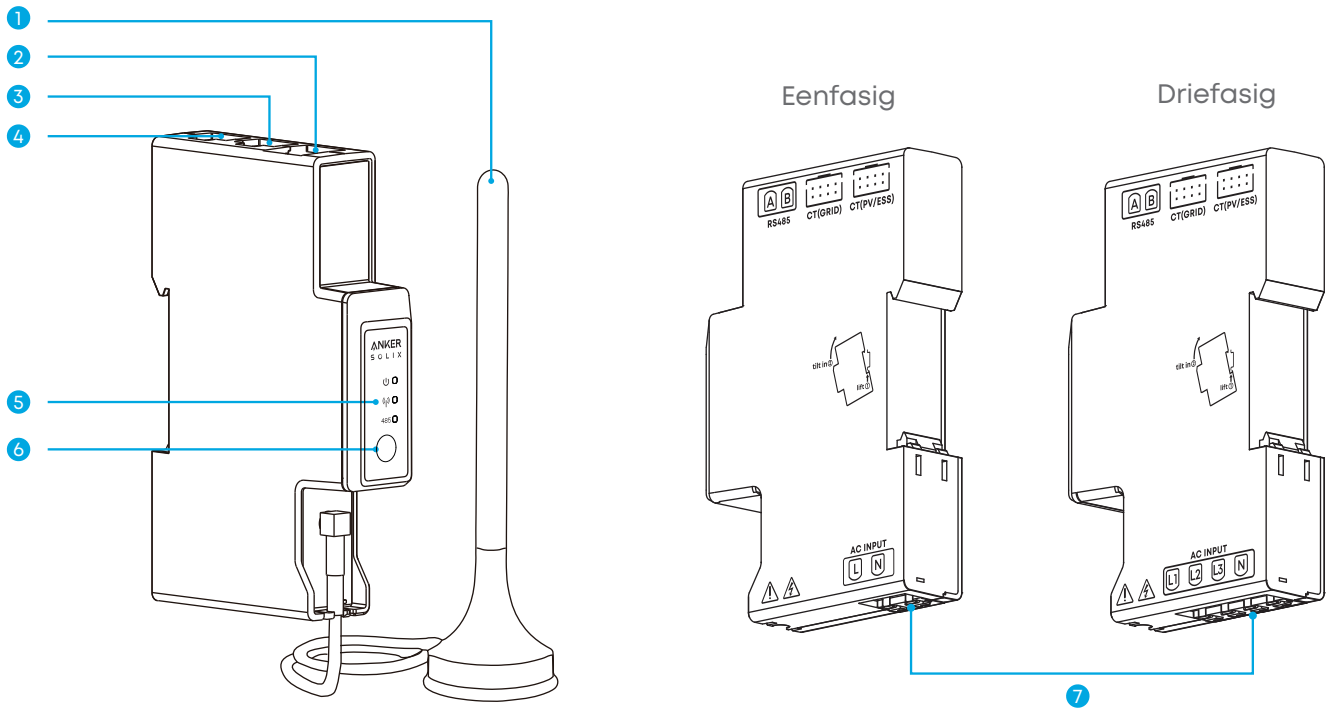


Document

Overzicht

Anker SOLIX Smart Meter Gen 2 Het is een compacte, slimme meter voor DIN-railmontage die spanning, stroom en vermogen in realtime meet. Het ondersteunt afzonderlijke monitoring van huishoudelijke belastingen en fotovoltaïsche (PV) systemen of energieopslagsystemen (ESS) voor slim energiebeheer en veilig energiegebruik. De meter corrigeert automatisch CT-aansluitingen en kan via Bluetooth of wifi verbinding maken met de Anker-app, waardoor bedieningsmodi en andere functies op afstand kunnen worden bediend.

Productoverzicht

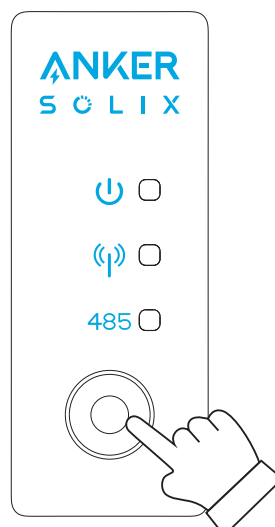


- 1 Antenne
- 2 RS485-poort
- 3 CT-poort (stroomnet)
- 4 CT (PV/ESS)-poort
- 5 indicatieleds
- 6 Hoofdknop
- 7 AC-ingang

Knoppen

Aan- en uitzetten: Houd de hoofdknop 2 seconden ingedrukt.

IoT-verbinding resetten: Wanneer de meter is ingeschakeld, drukt u de hoofdknop 7 seconden lang in.



Led-indicatielampje

Led-indicatielampje	Kleur en status	Weergave
	Brandt blauw	Werkt normaal.
	Knippert langzaam rood	Geen gegevensverzameling of meterstoring.
	Brandt blauw	Wifi/Bluetooth verbonden.
	Knippert langzaam blauw	Wifi/Bluetooth niet verbonden.
	Knippert snel blauw	Verbinding wordt bevestigd.
485 	Brandt blauw	RS485-poort aangesloten en communicatie actief.
485 	Knippert langzaam rood	De RS485-poort werkt niet goed.
	Indicatielampjes knipperen van boven naar beneden.	Firmware-update wordt uitgevoerd.

De slimme meter installeren

Voor de installatie

1. Identificeer de inkomende fasen. Onder normale omstandigheden is de bruine fase de fasedraad L1, de zwarte fase de fasedraad L2, de grijze fase de fasedraad L3 en de blauwe fase de nuldraad N.

LET OP: Volg tijdens het bedraden altijd de fasevolgorde-aanduidingen van het elektrische systeem ter plaatse. De kleurcodering van draden kan variëren afhankelijk van de regio, het gebouw of de installatieperiode. Bepaal de fasevolgorde nooit alleen op basis van de draadkleur.



Internationale standaard) Nieuw huis - Gebruikelijke scenario's	(Oude Duitse standaard) Oud huis - Zeldzame scenario's
Bruin----Stroomvoerende draad L1	Rood----Stroomvoerende draad L1
Zwart----Stroomvoerende draad L2	Geel----Stroomvoerende draad L2
Grijs----Live draad L3	Blauw----Live draad L3
Blauw----Neutrale draad N	Zwart----Neutrale draad N
Groen en geel----Aarde PE	Groen en geel----Aarde PE

2. Bereid bijbehorende kleurgecodeerde spanningsdraden voor

Bedradingsinstructies

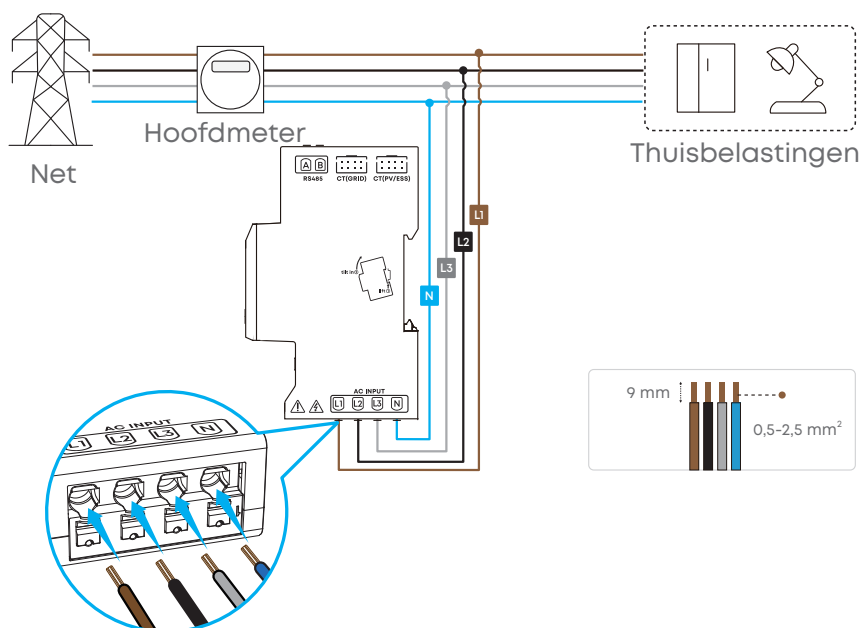
- ⚠️ · Zorg ervoor dat de hoofdschakelaar is uitgeschakeld voordat u met de bedrading begint.
- Draag persoonlijke beschermingsmiddelen voordat u de meter installeert of in gebruik neemt.

Sluit de spanningsdraden aan

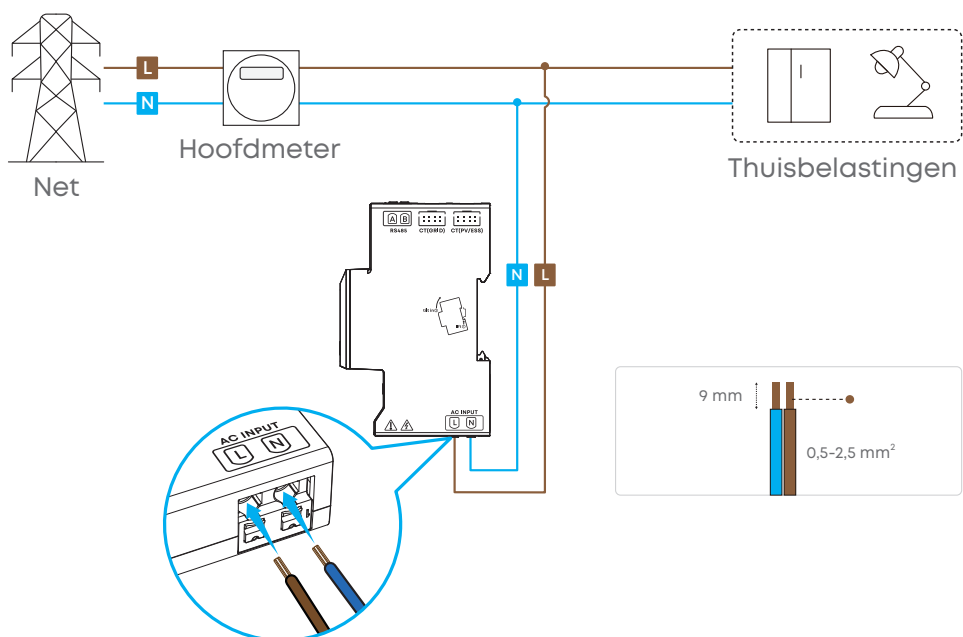
Sluit de spanningsdraad van een ongebruikte groep aan op het overeenkomstige aansluitpunt op de slimme meter. De vergrendeling onder de aansluiting komt automatisch omhoog wanneer de verbinding is gelukt.

- 💡 · Let op de AC-invoergaten voor de desbetreffende draden. De fase- en nuldraden mogen niet verkeerd aangesloten worden.
- Dit product is voorzien van de Weidmüller SNAP IN-aansluittechnologie, die een snelle, gereedschapsloze en veilige draadverbinding mogelijk maakt.

Driefasig

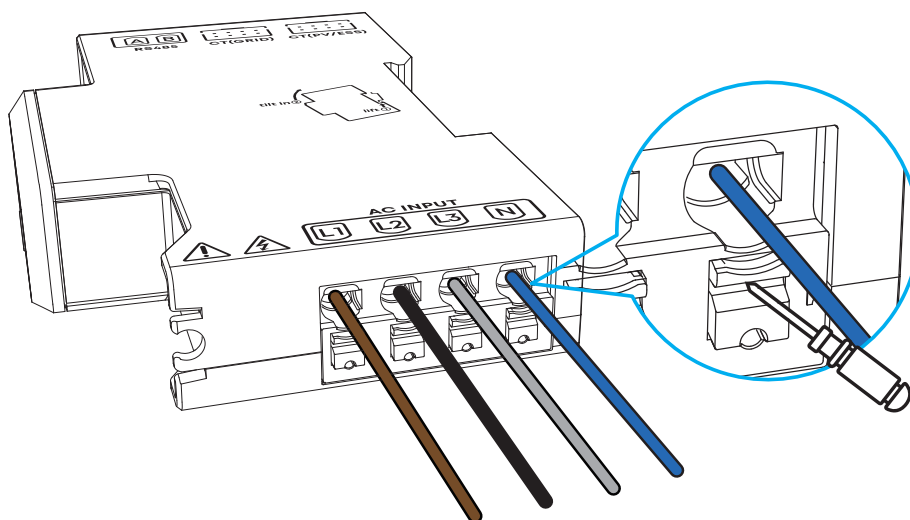


Eenfasig



Hoe de draad los te maken (optioneel)

Druk de opstaande groene vergrendeling naar beneden tot u een klik hoort om de draden los te koppelen.



Sluit de CT-kabels aan.

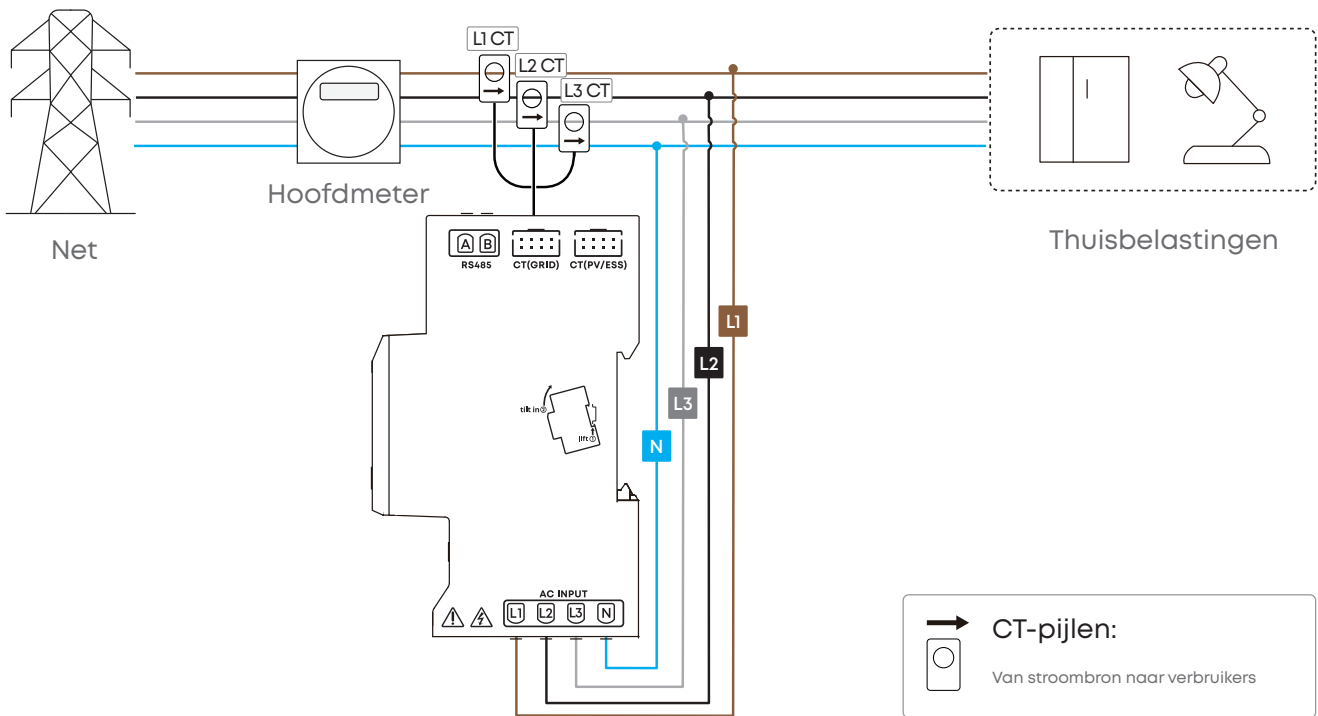
Sluit aan op de CT-poort (stroomnet)

Sluit de CT-kabel aan op de CT (Grid)-poort en klik de CT's vast op de hoofdstroomdraden, zoals weergegeven in het bedradingsschema.

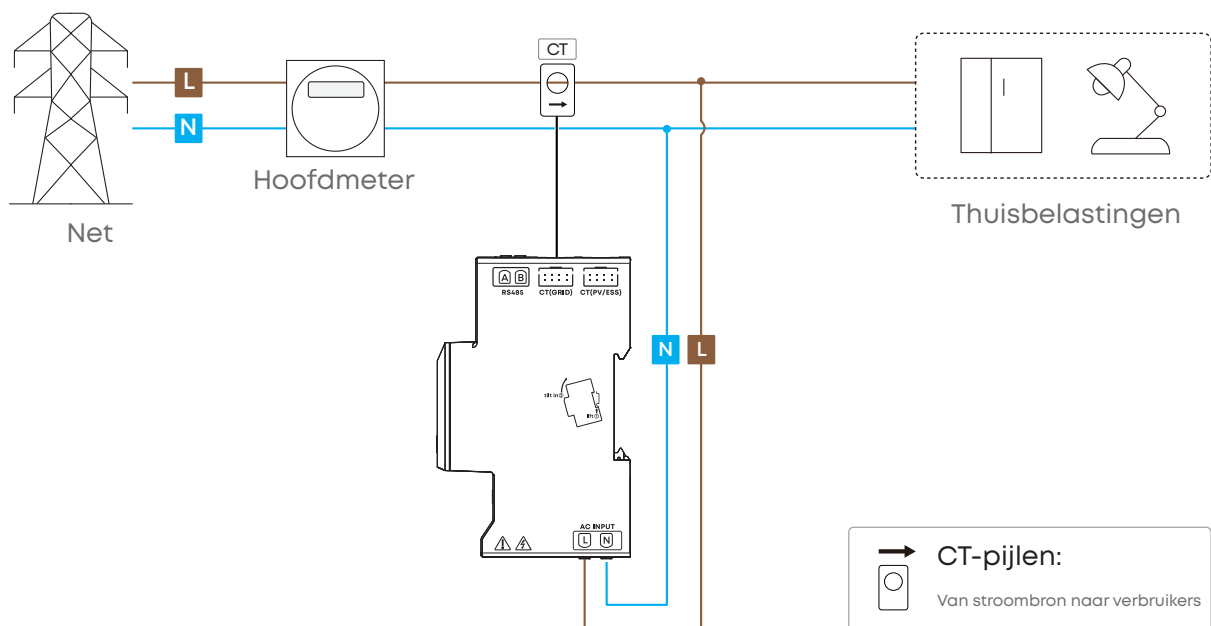
Opmerking: Zorg ervoor dat de CT's in de juiste stroomrichting zijn georiënteerd:

- Verbind de CT van L1 met L1 in de richting van de stroom.
- Verbind de CT van L2 met L2 in de richting van de stroom.
- Verbind de CT van L3 met L3 in de richting van de stroom.

Driefasig



Eenfasig



Aansluiten op de CT (PV/ESS) poort (optioneel)

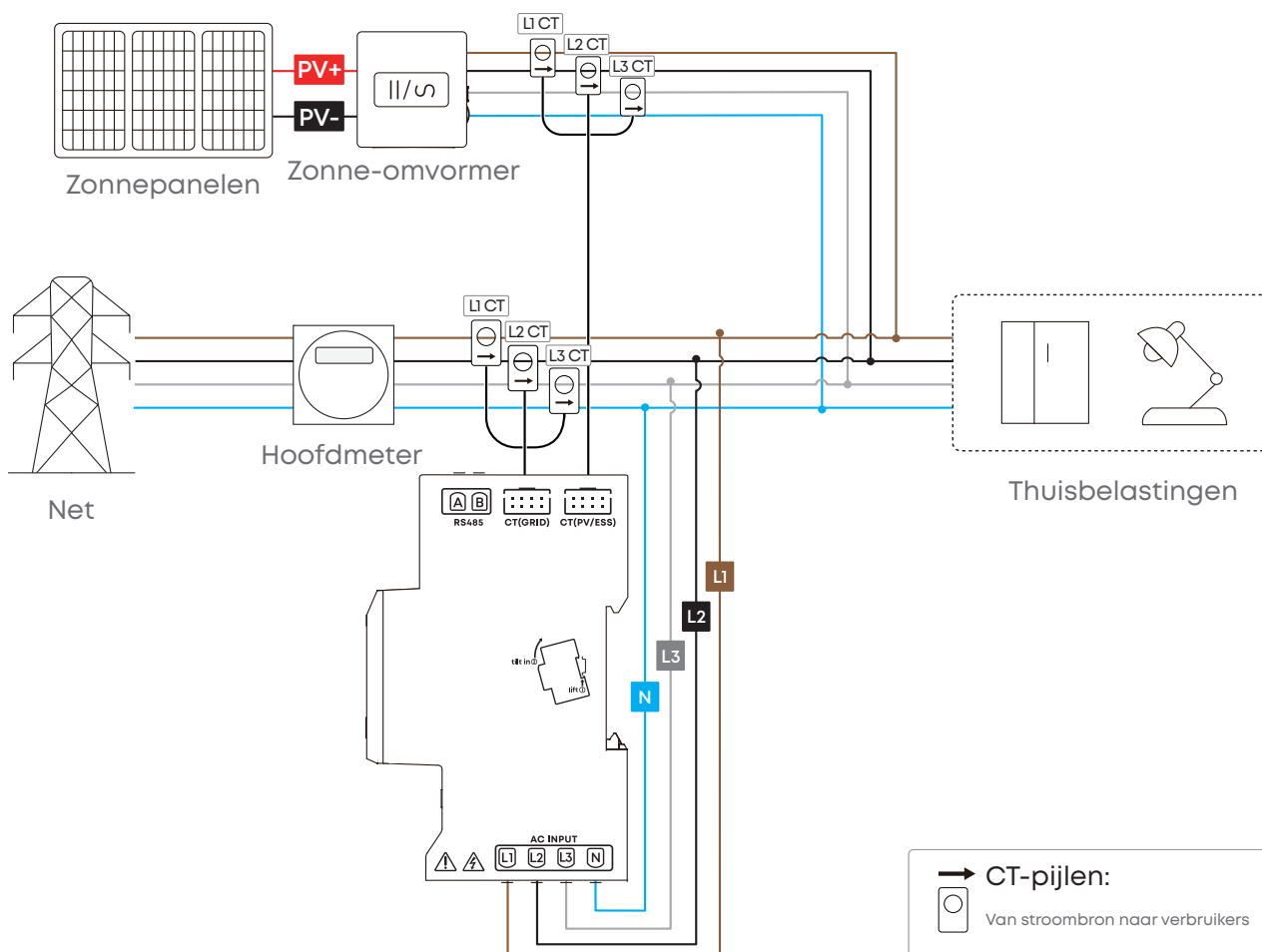
Sluit een andere CT-kabel aan op de CT-poort (PV/ESS) en klik de CT's vast op de stroomvoerende draden van uw PV-systeem of energieopslagsysteem om hun energie onafhankelijk te monitoren.



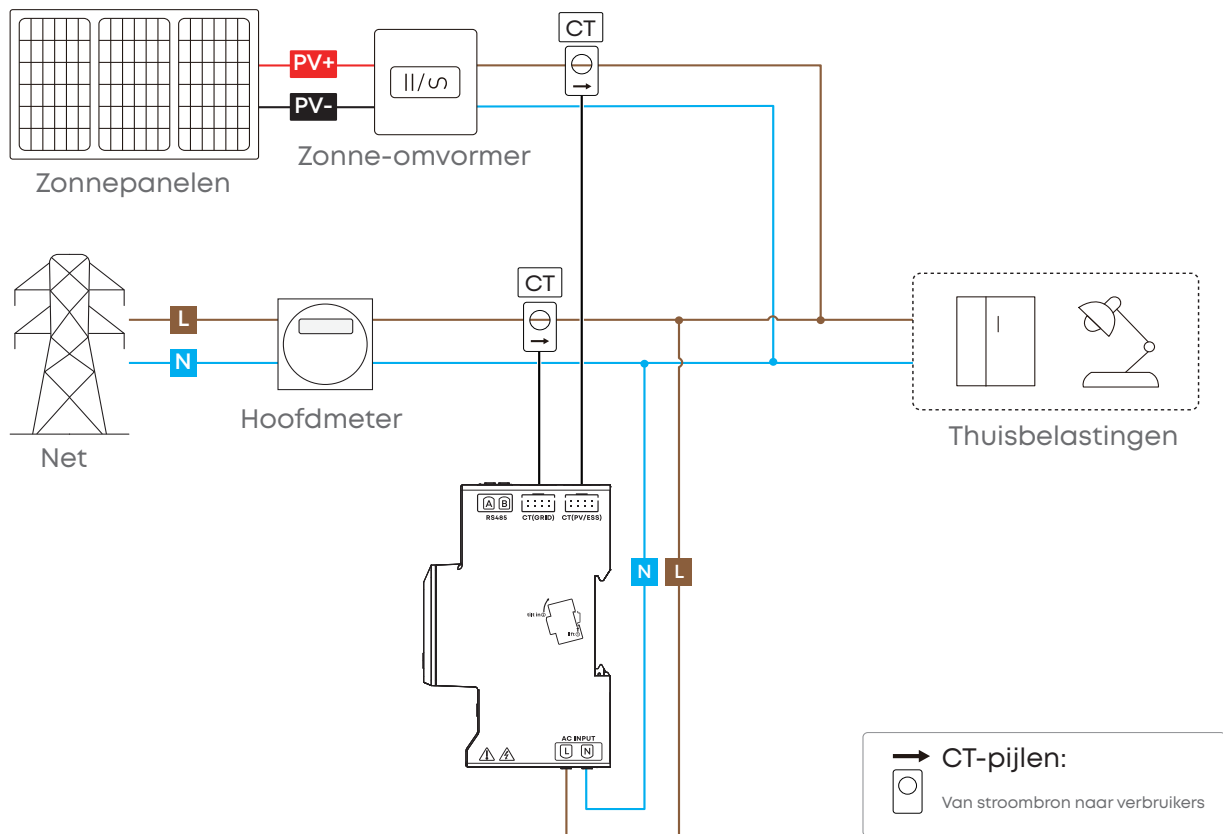
Om de relevante functies in te schakelen wanneer de CT-poort (PV/ESS) wordt gebruikt voor het bewaken van een PV-systeem van een derde partij of een Anker SOLIX-energieopslagsysteem, raadpleegt u hiervoor [CT \(PV/ESS\) poortinstellingen](#)

Scenario 1: Slimme meter voor bestaand extern PV-systeem

Driefasig net

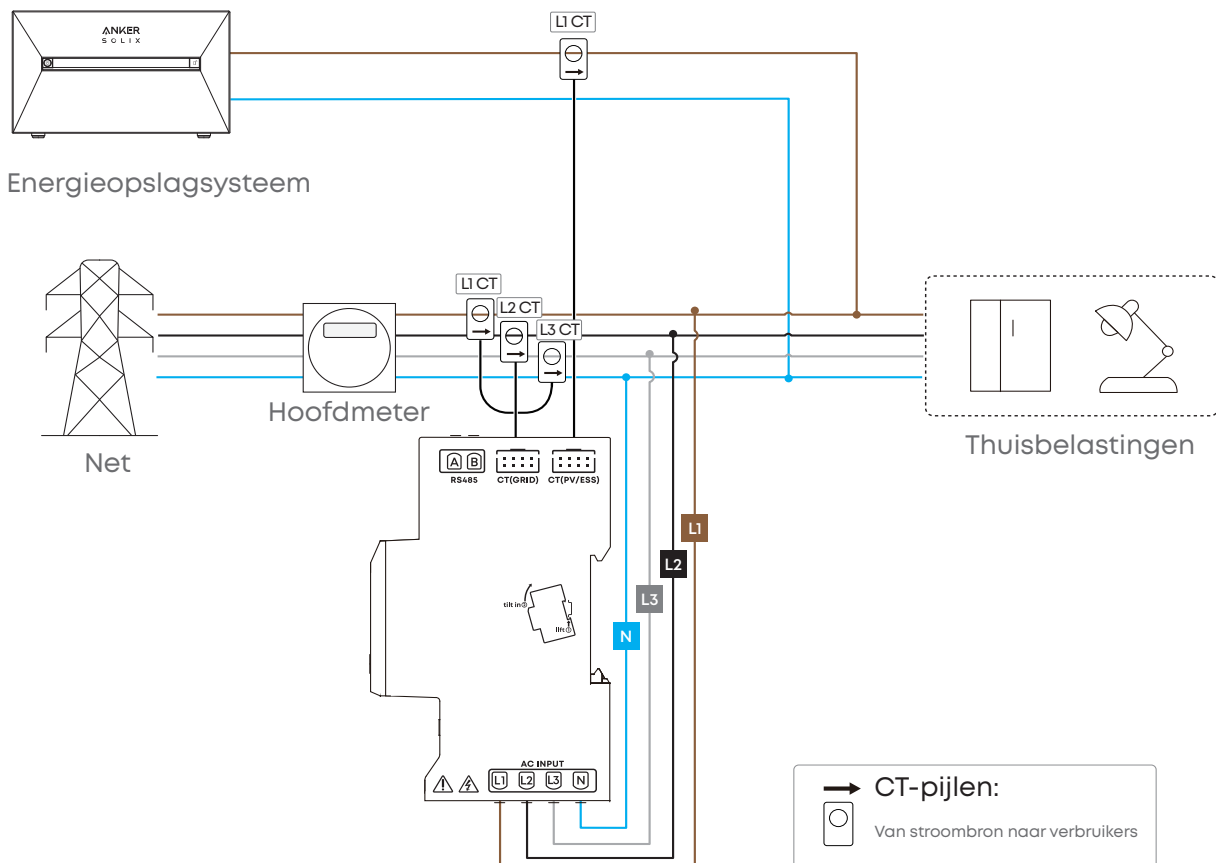


Eenfasig net

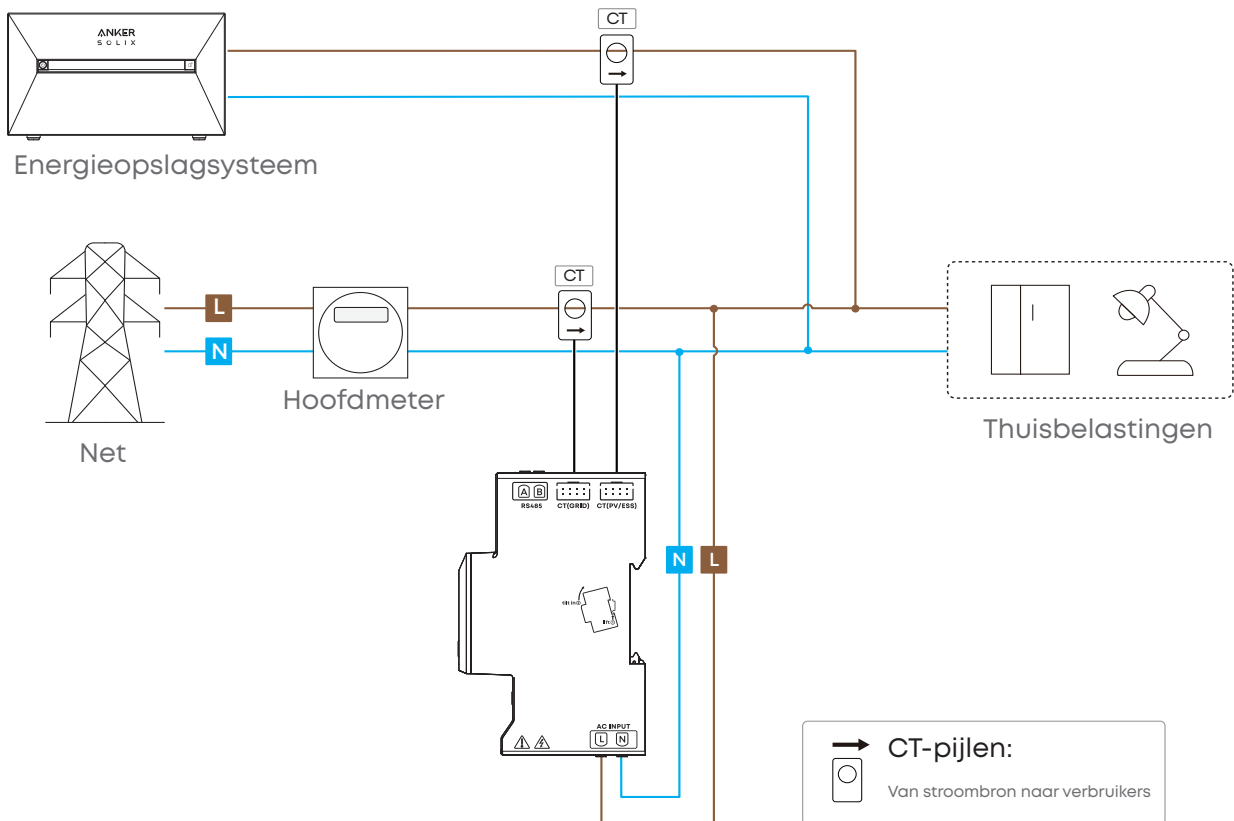


Scenario 2: Slimme meter voor nieuw energieopslagsysteem

Driefasig net

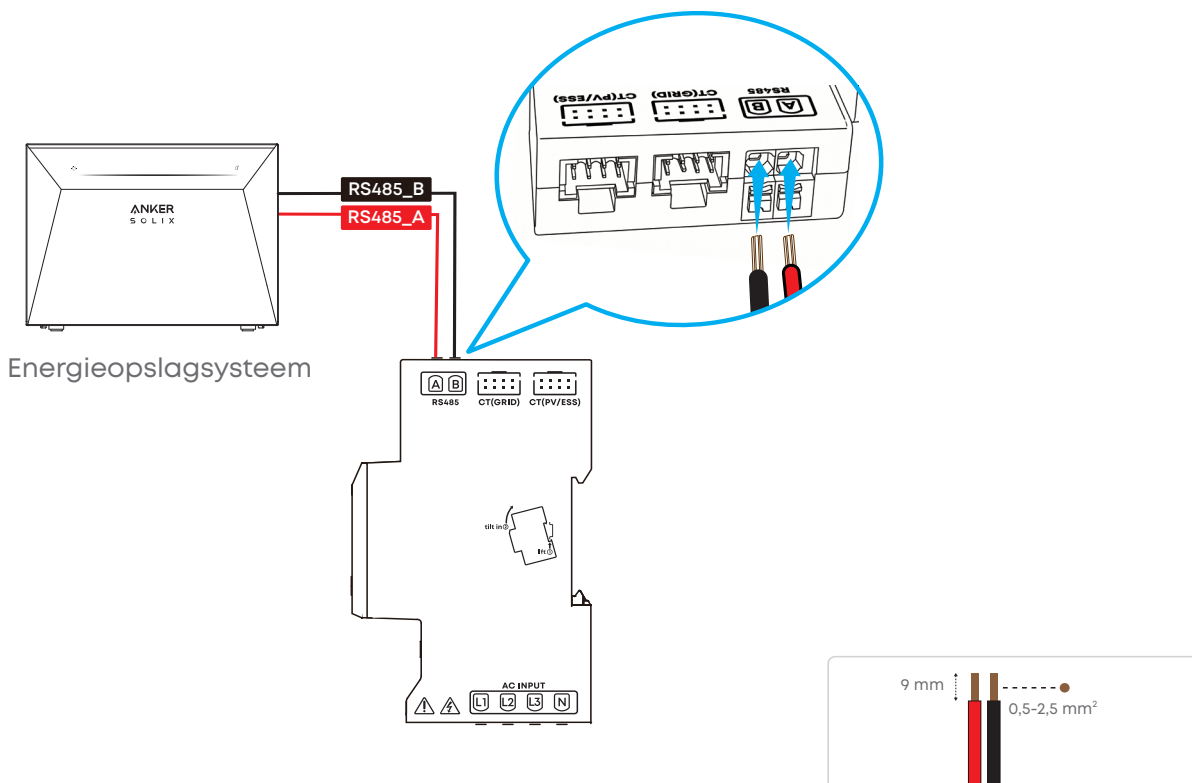


Eenfasig net



Sluit de RS485-kabel aan (optioneel)

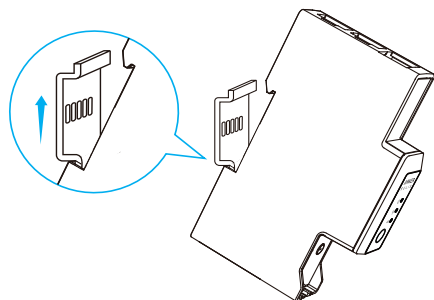
Als uw energieopslagsysteem RS485 ondersteunt, kunt u het via een RS485-kabel op de meter aansluiten voor een stabielere verbinding en snellere gegevensoverdracht.



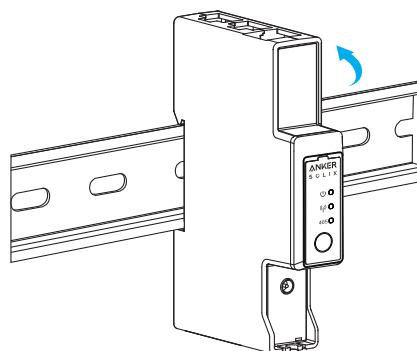
De slimme meter monteren

1. Na het aansluiten van de bedrading monteert u de slimme meter op de DIN-rail van de verdeelkast en zorgt u ervoor dat deze stevig vastzit.

1

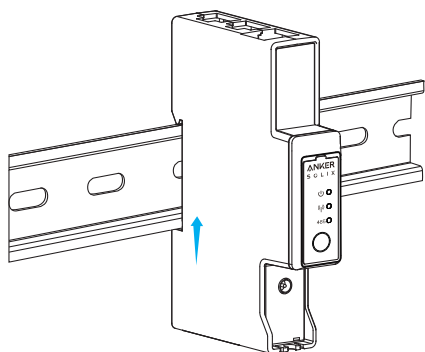


2

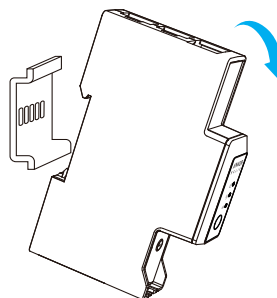


 Hoe de meter te verwijderen (optioneel)

1



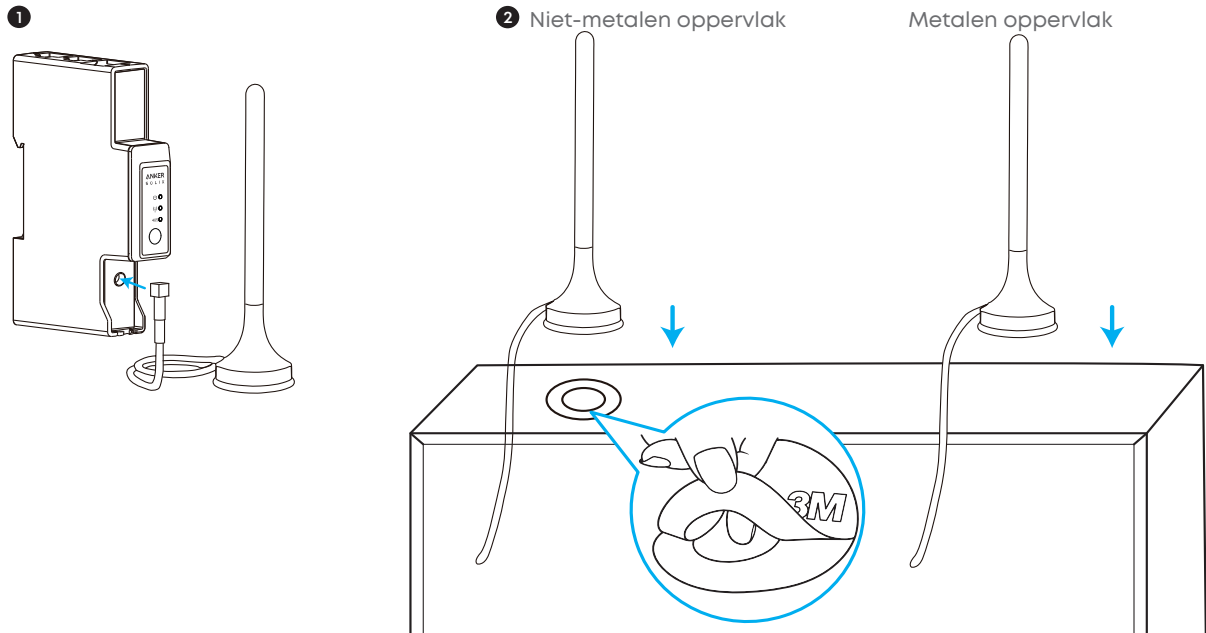
2



2. Sluit de antenne aan en plaats deze vervolgens op de verdeeldoos.



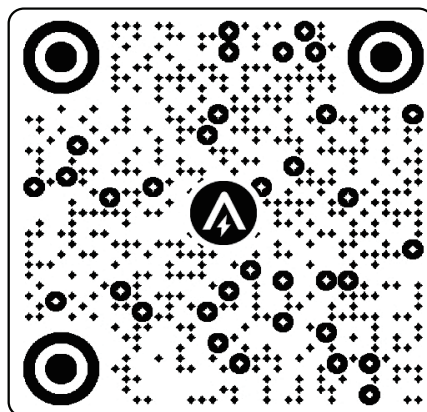
Gebruik de meegeleverde 3M-tape om de antenne op een niet-metalen oppervlak te bevestigen. Controleer vóór het aanbrengen van de tape de montagepositie en reinig zowel de antennevoet als het oppervlak van de verdeeldoos. Als de antenne eenmaal is geïnstalleerd, mag deze niet worden verwijderd en opnieuw worden aangebracht.



De app gebruiken

Download de Anker-app

Download de Anker-app uit de App Store (voor iOS), Google Play (voor Android) of door de QR-code te scannen.

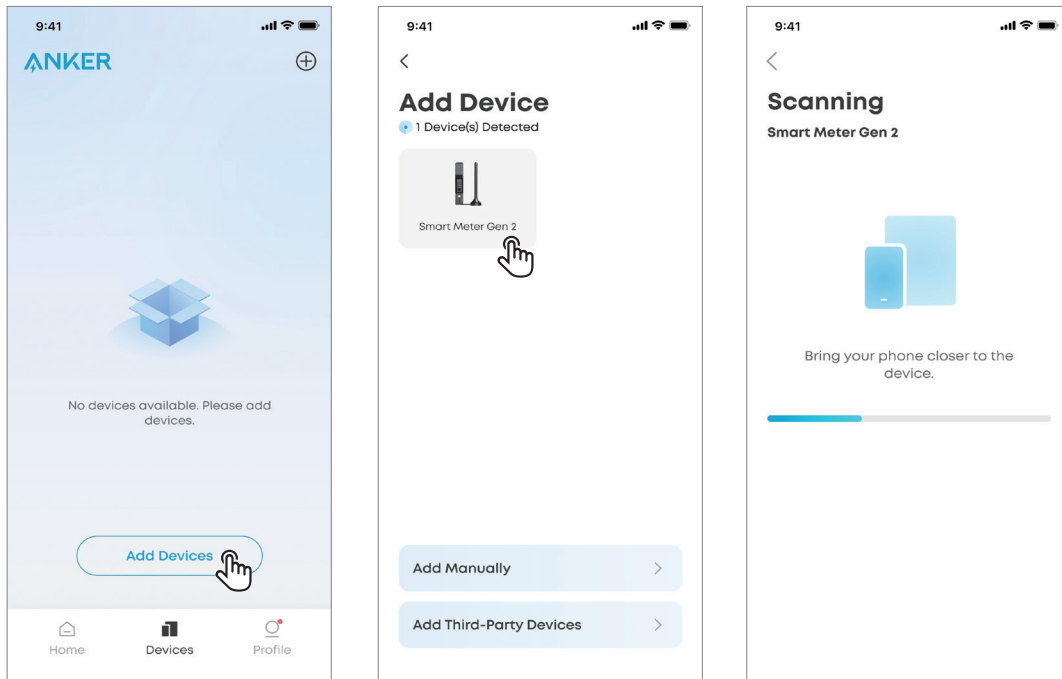


Google Play and the Google Play logo are trademarks of Google Inc.



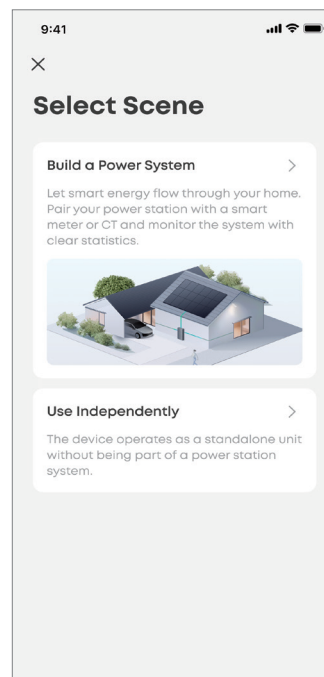
Apple and the Apple logo are trademarks of Apple Inc.

Voeg de slimme meter toe



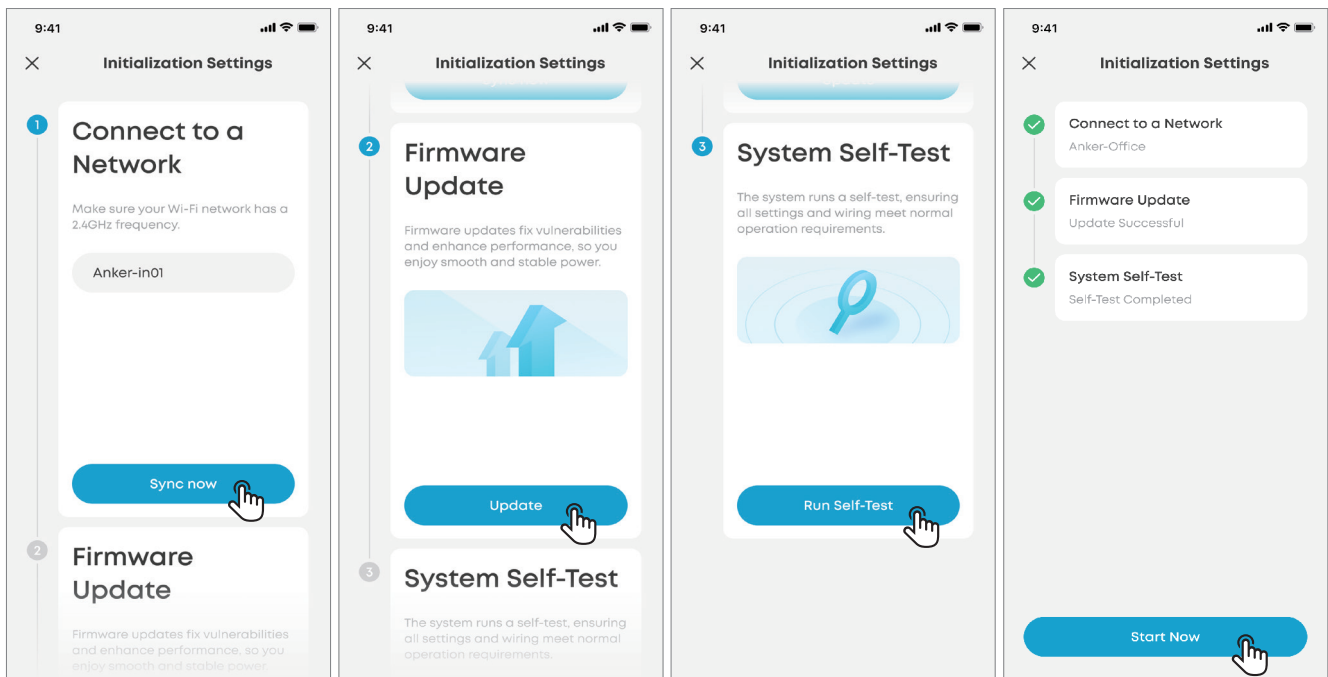
Selecteer de scène

Selecteer '**Bouw een energiesysteem**' of '**Onafhankelijk gebruiken**' afhankelijk van het daadwerkelijke toepassingsscenario van de meter.



Initialisatie-instellingen

Afhankelijk van het gebruiksscenario van de meter kan de initialisatieprocedure verschillen. Raadpleeg de instructies in de app om de initialisatie-instellingen te voltooien.



CT (PV/ESS) poortinstellingen

Een PV-systeem van derden monitoren

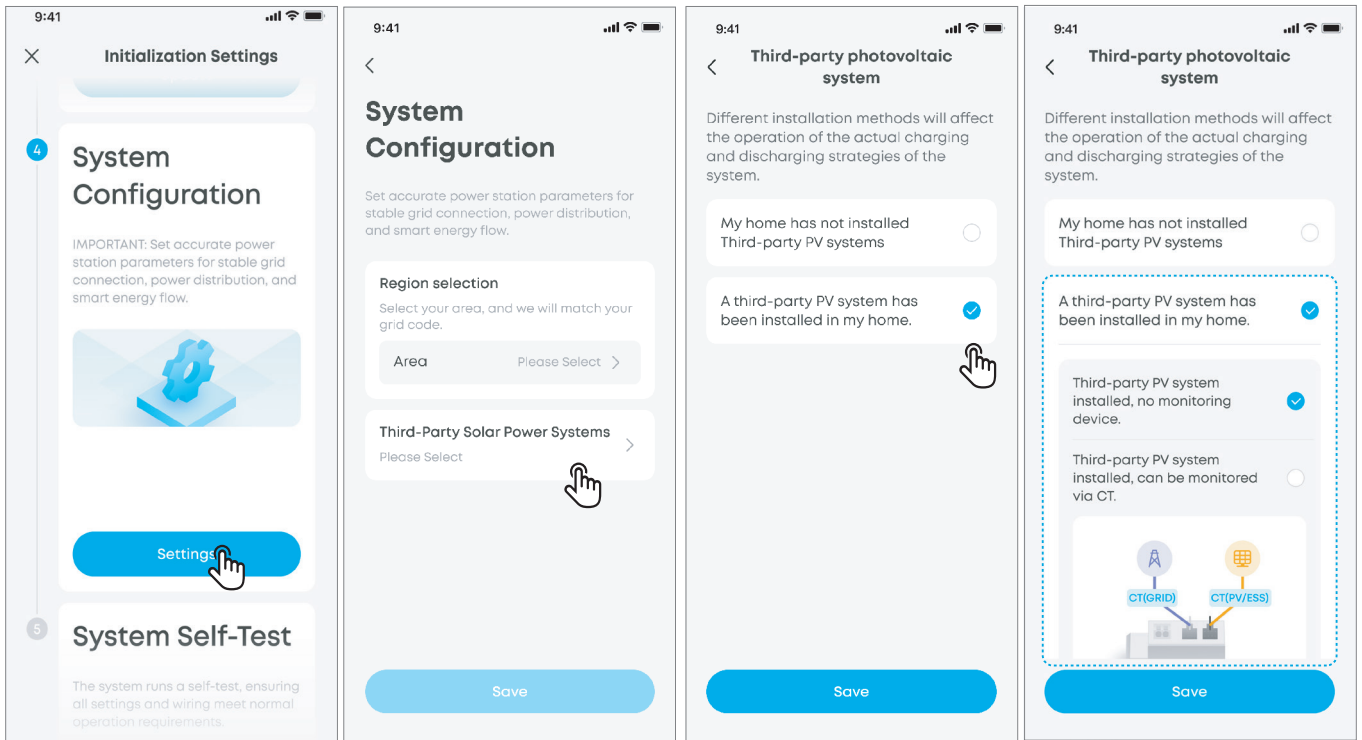
Klem de stroomtransformatoren (CT's) op het circuit van een PV-systeem van derden om deze op te nemen in de energiebewaking en optimalisatie van uw Anker-PPS.

Hoe in te schakelen:

Optie 1: Tijdens de eerste systeeminstallatie

Als de CT(PV/ESS)-poort al is aangesloten op het circuit van het PV-systeem van een derde partij voordat u de installatie uitvoert:

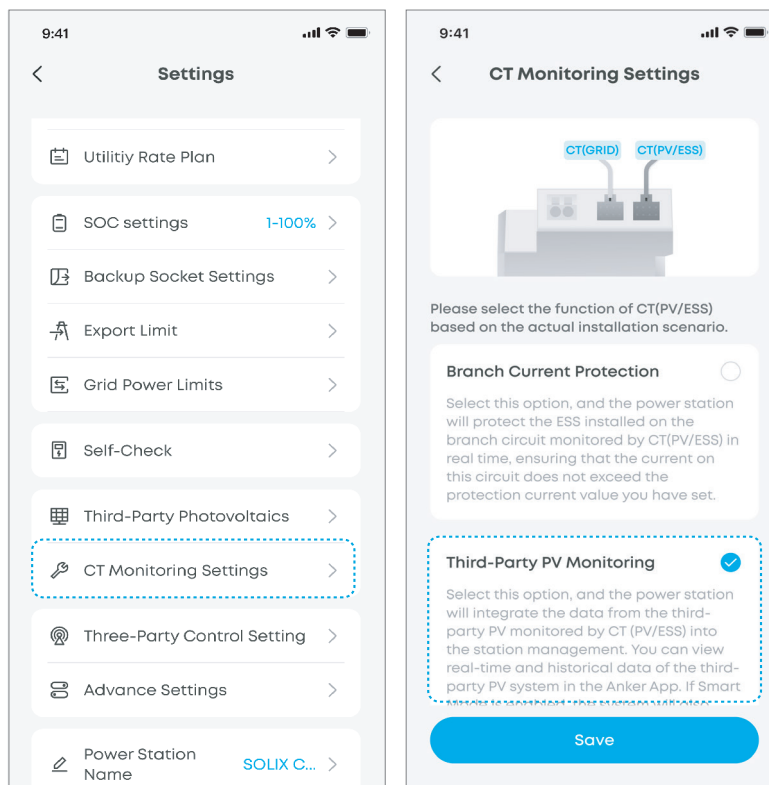
1. Selecteer tijdens de systeemconfiguratie **'Zonne-energiesystemen van derden'**.
2. Selecteer In mijn woning is een PV-systeem van derden geïnstalleerd.
3. Selecteer **'PV-systeem van derden geïnstalleerd, kan worden gemonitord via CT'** en tik op **'Opslaan'**.



Optie 2: Nadat de systeemconfiguratie is voltooid

Als u de CT(PV/ESS)-poort later aansluit op het PV-circuit van een derde partij:

1. Ga naar '**Instellingen**' → '**CT-bewakingsinstellingen**'.
2. Selecteer '**Externe PV-monitoring**' en tik op '**Opslaan**'.

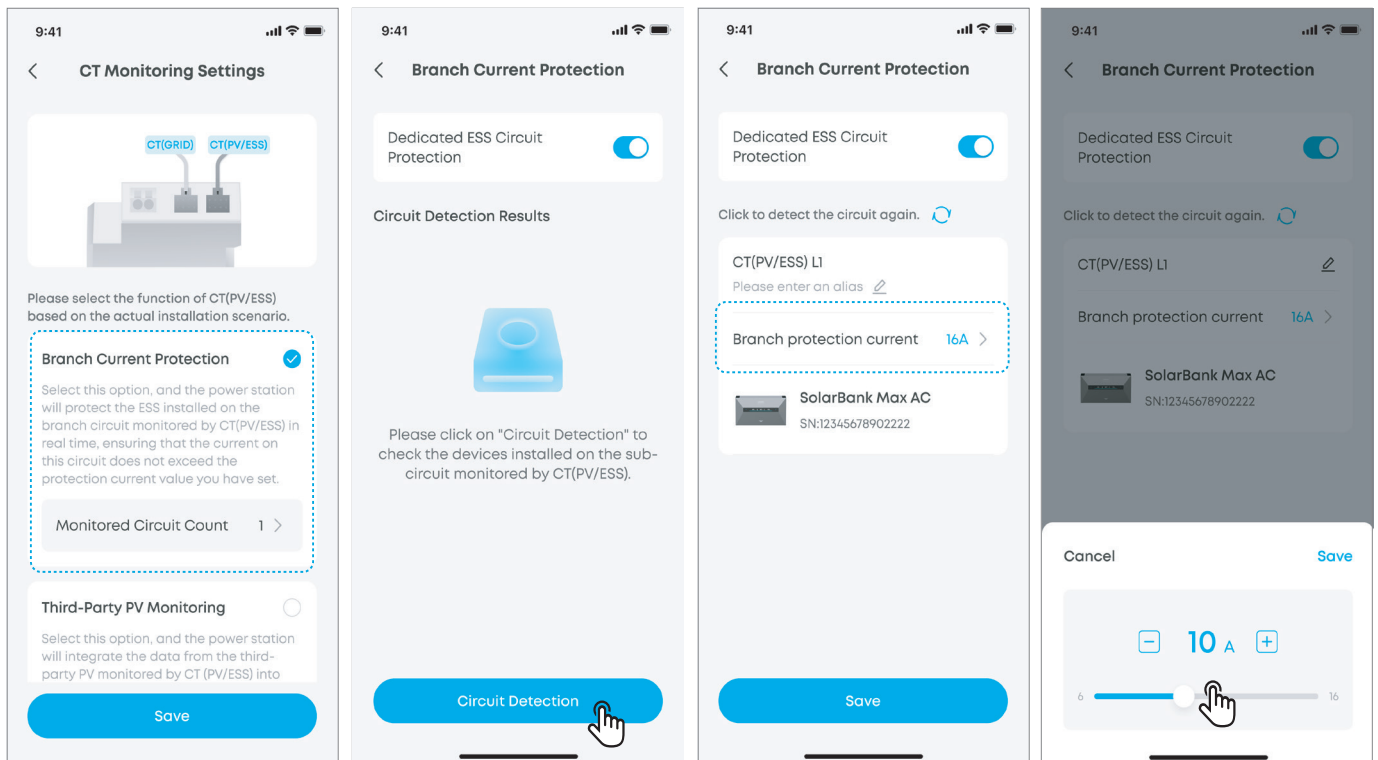


Het energieopslagsysteem monitoren

Klem de stroomtransformatoren (CT's) op het circuit van een PV-systeem van derden om deze op te nemen in de energiebewaking en optimalisatie van uw Anker-PPS.

Hoe in te schakelen:

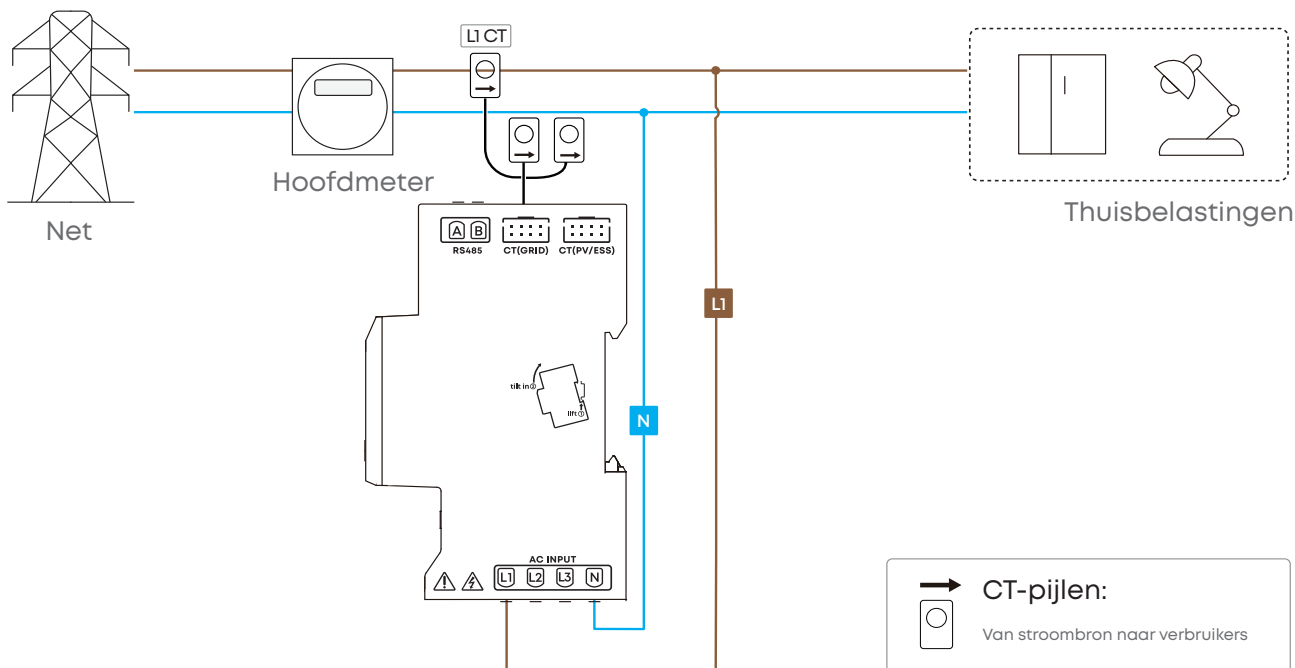
1. Ga naar 'Instellingen' → 'CT-bewakingsinstellingen'.
2. Selecteer 'Aftakbeveiligingsstroom'.
3. Voltooi het circuitdetectieproces.
4. Stel de gewenste drempelwaarde voor de stroombeveiliging in voor dat circuit.



Bijlage 1: Bedradingschema's voor speciale scenario's

Speciaal Scenario 1: Driefasige slimme meter voor eenfasig elektriciteitsnet

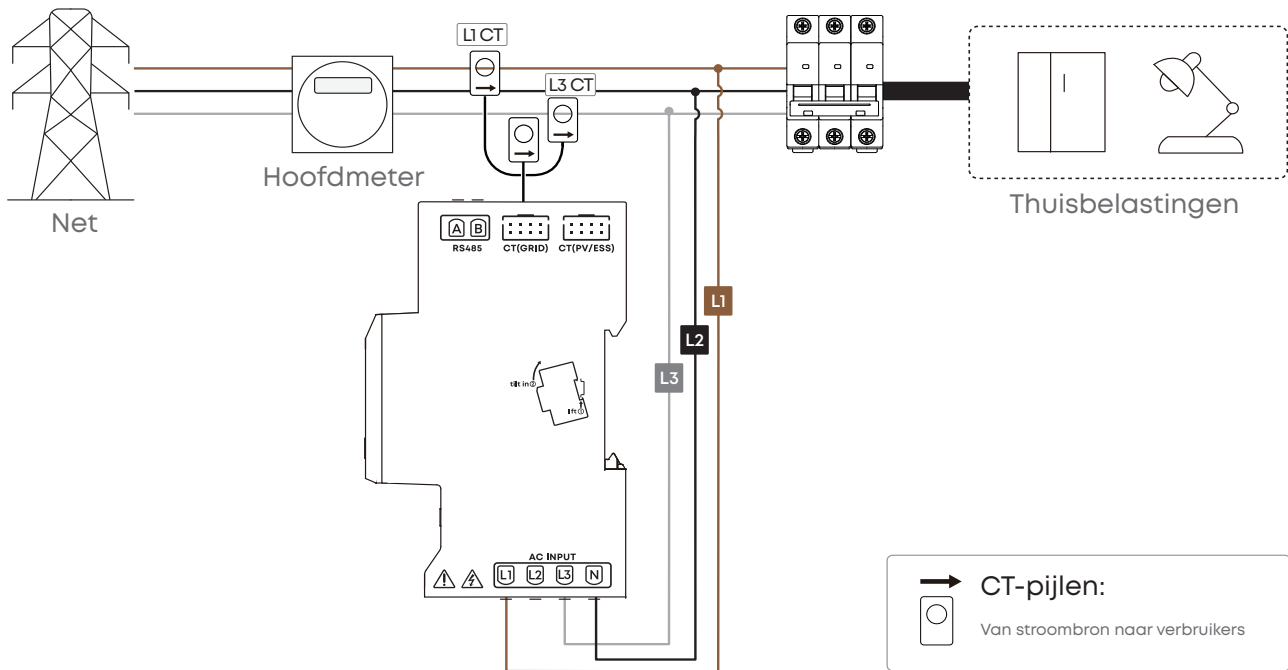
In dit scenario sluit u de L-draad van het net aan op de L1-aansluiting van de meter en plaatst u CT1 (GRID) om de L-draad. Anders werkt de meter mogelijk niet naar behoren.



Speciaal Scenario 2: Slimme driefasenmeter voor een driefasen-driedraads systeem (3P3W)

Voor een driefasenmeter die wordt gebruikt in een driefasen-driedraadsysteem (3P3W), sluit u de spanningsdraden als volgt aan. Anders werkt de meter mogelijk niet naar behoren.

Net	Slimme meter	
Fasedraad	AC-invoeraansluiting	CT (stroomnet)
L1	L1-terminal	CT1
L2	N-aansluiting	/
L3	L3-aansluiting	CT3



Bijlage 2: Automatische correctiefunctie voor fouten in de meterbedrading

Anker SOLIX Smart Meter Gen 2 ondersteunt automatische detectie en correctie van bepaalde bedradingsfouten, zoals foutieve faseaansluitingen van spanningsdraden of plaatsingsrichting van de stroomtransformator. Deze functie kent echter bepaalde beperkingen:

1. Vereist een compatibel energieopslagsysteem:

Momenteel ondersteunde modellen: Anker SOLIX Solarbank 4 E5000 Pro en Anker SOLIX Solarbank Max AC.

2. Fasefout-autocorrectie:

① Voor zowel eenfasige als driefasige slimme meters geldt dat de N-aansluiting van de meter correct op de N-lijn van het elektriciteitsnet moet worden aangesloten; anders werkt de fasefoutdetectie en -correctie niet.

② Zorg bij driefasige slimme meters voor één stroomtransformator (CT) op elke fase draad. De andere twee fasen (die niet op het energieopslagsysteem zijn aangesloten) moeten een meetbaar vermogen hebben (>100 W). Anders kan de meter fasefouten mogelijk niet detecteren, wat kan leiden tot een mislukte zelftest van het systeem of tot datafouten.

3. Automatische correctie van omgekeerde aansluiting:

Bij driefasemeters moeten alle drie de stroomtransformatoren (CT's) in dezelfde richting worden geïnstalleerd (bijvoorbeeld alle CT's op L1/L2/L3 omgekeerd) voor automatische correctie. Als de stroomtransformatoren in verschillende richtingen zijn geïnstalleerd, kan automatische correctie niet worden toegepast.

4. Scenario's die geen automatische correctie ondersteunen:

De driefasige slimme meter wordt gebruikt in het driefasig driedraadsysteem (3P3W).

Bijlage 3: Compatibele apparaten

Productnummer	Productnaam
AE103	Anker SOLIX Solarbank 4 E5000 Pro
A17E2	Anker SOLIX Solarbank Max AC

Bijlage 4: Specificaties

Productnaam	Anker SOLIX Smart Meter Gen 2 (Eenfasig)	Anker SOLIX Smart Meter Gen 2 (Driefasig)
Model	AE1X0310	AE1X0311
Afmetingen (HxBxD):	105 x 19 x 66,7 mm	105 x 19 x 66,7 mm
Nominale wisselstroomingang	230 Va.C., 50/60 Hz, CT 40 mA, 2W CAT III	3~230/400 Va.C., 50/60 Hz, CT 40 mA, 2W CAT III
Frequentie	50/60Hz	50/60Hz
Maximale meetwaarde per kanaal	120A	120A
Stroomverbruik	< 2 W	< 2 W
Nauwkeurigheid stroommeters	±1 % (1-120 A), ±2 % (<1 A)	±1 % (1-120 A), ±2 % (<1 A)
Bevestiging	Bluetooth, 2,4 GHz wifi, RS485	Bluetooth, 2,4 GHz wifi, RS485
DIN-rail	35 mm	35 mm
Beschermingsgraad	IP20 (alleen binnenshuis)	IP20 (alleen binnenshuis)
Bedrijfstemperatuur	-25 °C tot 55 °C	-25 °C tot 55 °C
Maximale hoogte	2000 meter	2000 meter
Garantie	2 jaar	2 jaar
Levensduur	10 jaar	10 jaar
Compatibele CT	CT 63A (ø 10mm) CT 120A (ø 16mm)	CT 63A (ø 10mm) CT 120A (ø 16mm)

Standaard blootgestelde netwerkinterfaces en -services

Bluetooth Low Energy (BLE)-status: Wanneer de apparatuur niet met een netwerk is verbonden, worden BLE-broadcasting en BLE-services automatisch ingeschakeld om Bluetooth-netwerkconfiguratiemogelijkheden te bieden.

Opmerking: Zorg er tijdens het BLE-configuratieproces voor dat uw netwerkomgeving stabiel is en volg de instructies om de installatie te voltooien.