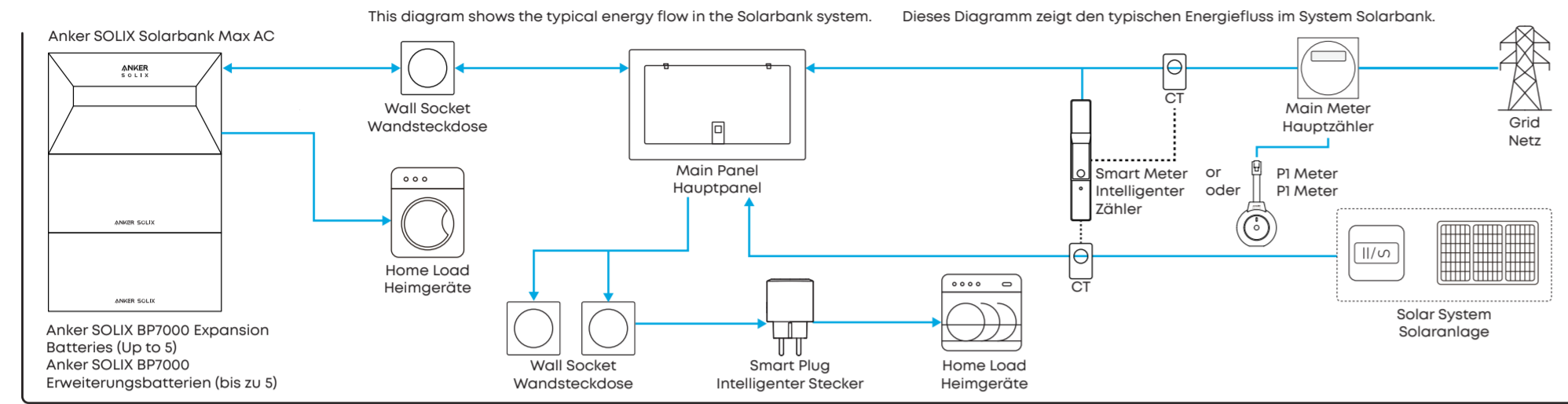


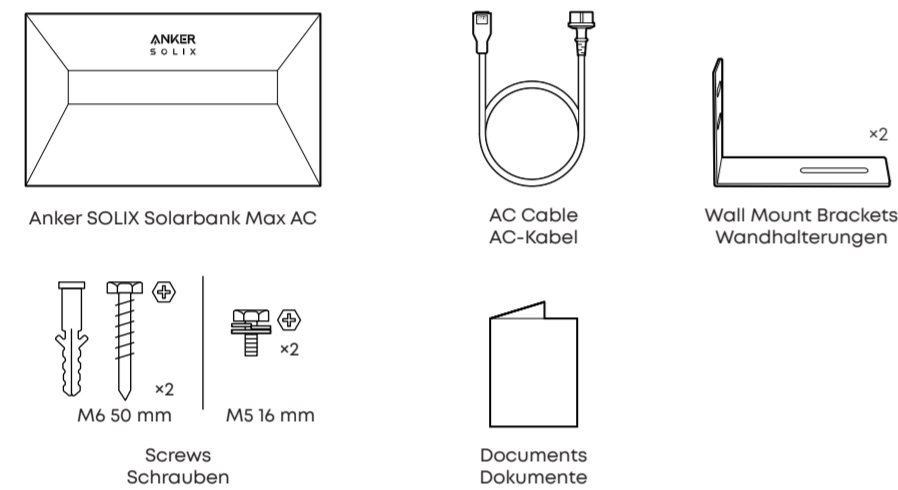


1 System Overview | Systemübersicht



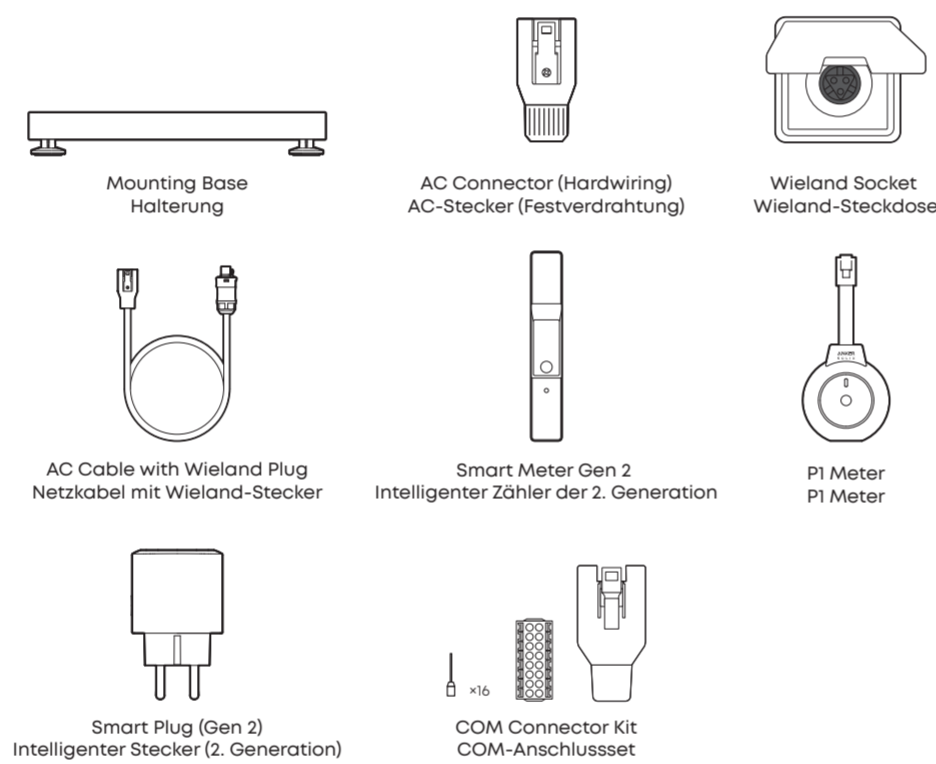
2 Unboxing | Auspacken

In the Solarbank Box | Im Lieferumfang der Solarbank

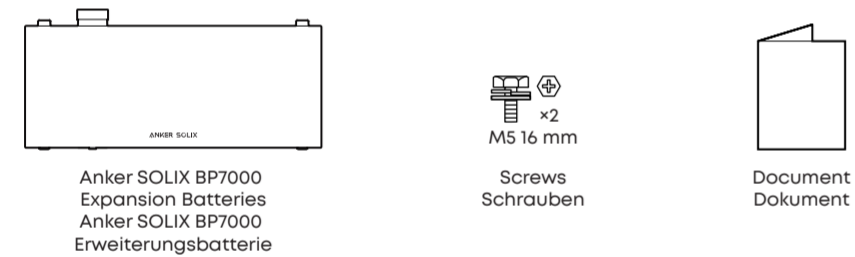


Optional Accessories | Optionales Zubehör

The following accessories can be ordered separately. See online guide for instructions. Folgendes Zubehör kann separat bestellt werden. Anweisungen finden Sie im Online-Leitfaden.

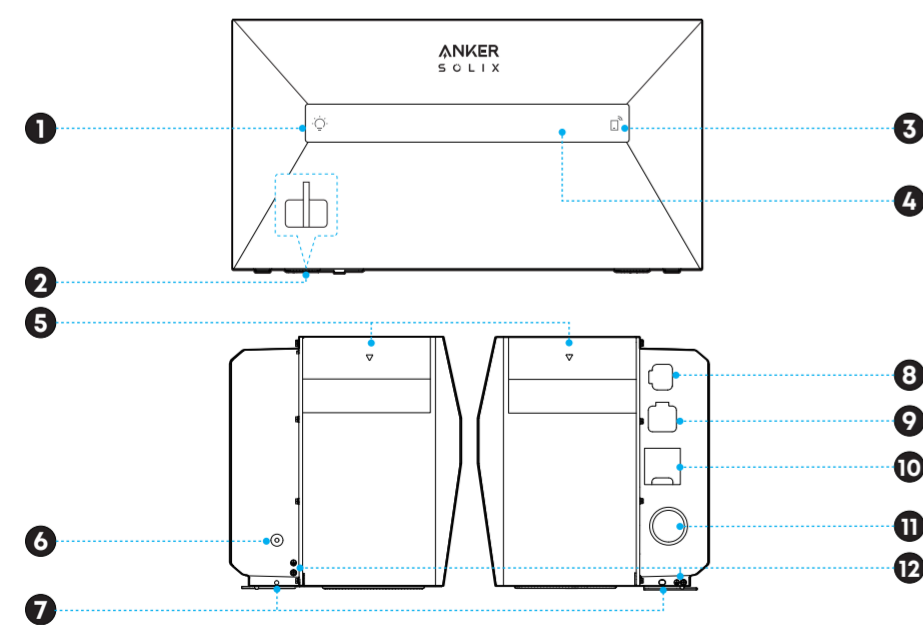


In the Expansion Battery Box | Im Lieferumfang der Erweiterungsbatterie



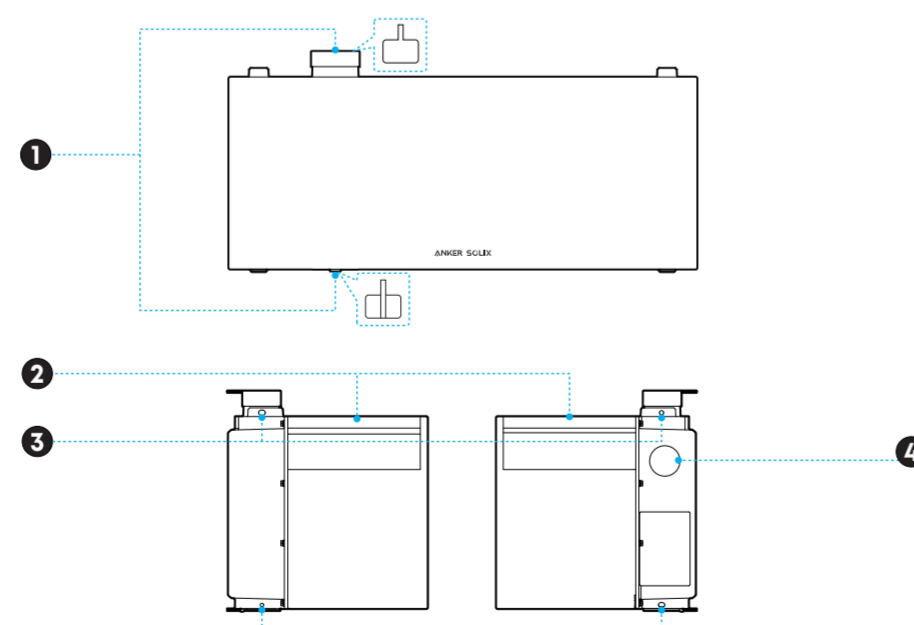
3 Product Overview | Produktübersicht

Solarbank | Solarbank



- 1 Screen On/Off Button Bildschirm-Ein-/Aussschalter
- 2 Battery Port Batterieanschluss
- 3 IoT Button IoT-Taste
- 4 Display Display
- 5 Handle Griff
- 6 Power Button Ein-/Aus-Taste
- 7 Interlocking Screw Holes Ineinandergreifende Schraubenlöcher
- 8 On-Grid Port Netzbabhängiger Anschluss
- 9 COM Port COM-Anschluss
- 10 Load Port Ladeanschluss
- 11 Pressure Relief Valve* Druckbegrenzungsventil*
- 12 Ground Terminals Erdungsklemmen

Expansion Battery | Erweiterungsbatterie



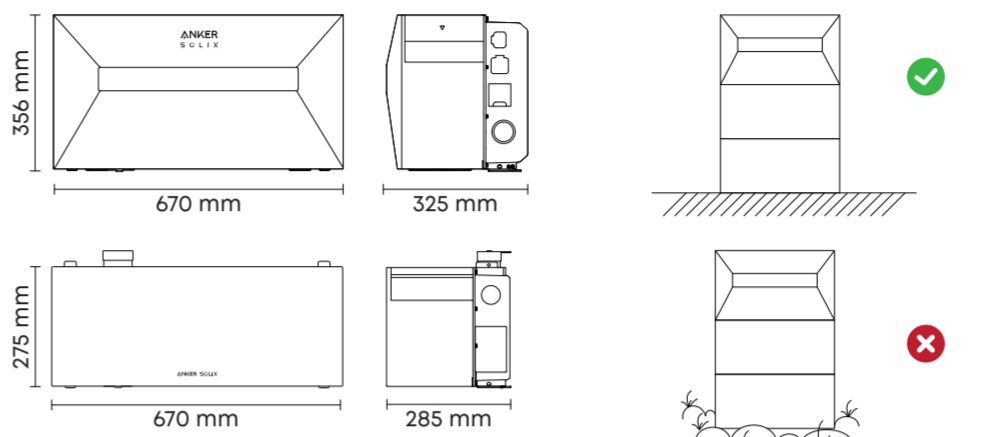
- 1 Battery Port Batterieanschluss
- 2 Handle Griff
- 3 Interlocking Screw Holes Ineinandergreifende Schraubenlöcher
- 4 Pressure Relief Valve* Druckbegrenzungsventil*

*This valve is a safety device. Do not operate or damage it. *Dieses Ventil ist eine Sicherheitsvorrichtung. Bedienen oder beschädigen Sie es nicht.

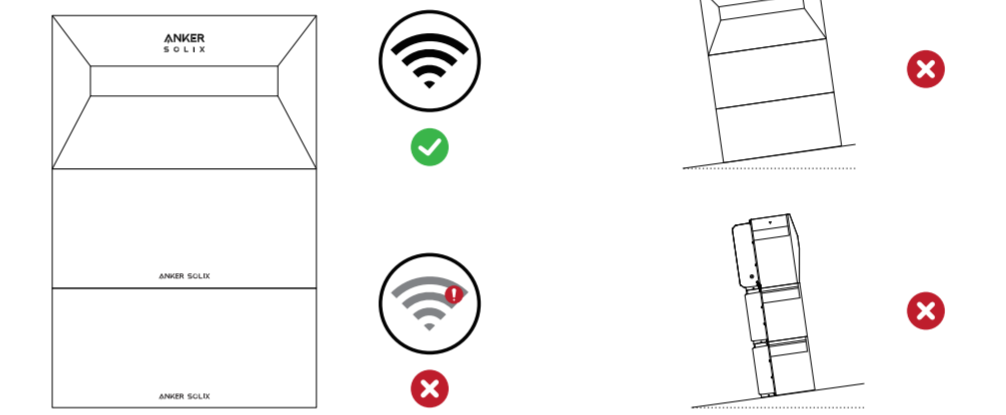
4 Site Selection | Standortwahl

- Read all instructions in the safety document before installation.
- Do not place the equipment near direct sunlight, heat sources, or materials that are flammable or explosive.
- Lesen Sie vor der Installation alle Anweisungen im Sicherheitsdokument.
- Stellen Sie das Gerät nicht in der Nähe von direktem Sonnenlicht, Wärmequellen oder brennbaren bzw. explosiven Materialien auf.

- Ensure enough installation space. Sorgen Sie für ausreichend Installationsraum.
- Place on a flat, hard surface. Auf einer ebenen, harten Oberfläche platzieren.



- Ensure a good Wi-Fi signal. Stellen Sie ein gutes WLAN-Signal sicher.



- For Grid Connection Via Wall Socket: Ensure the AC cable can reach both the socket and Solarbank. Für den Netzanschluss über die Wandsteckdose: Stellen Sie sicher, dass das AC-Kabel sowohl die Steckdose als auch die Solarbank erreichen kann.

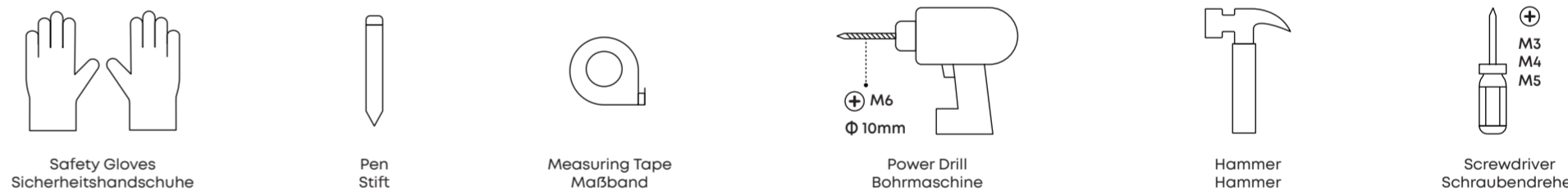
- Important Note:**
- Basic Mode:** Identify a household circuit with a continuous current capacity of 16A. When Solarbank is connected to this circuit, the system will default to a grid-tied configuration with 3,000W input and 800W output.
 - Professional Mode:** To enable enhanced grid-tied power capabilities, connect Solarbank via hardwiring or to a dedicated circuit. See the Solarbank online guide for details.
 - CAUTION:** All applicable local electrical codes, safety standards, and regulations must be followed. Installation by a licensed electrician is strongly recommended to ensure compliance and reduce safety hazards or equipment damage.

- Wichtige Hinweise:**
- Grundmodus:** Identifizieren Sie einen Haushaltsstromkreis mit einer Dauerstrombelastbarkeit von 16 A. Wenn Solarbank an diesen Stromkreis angeschlossen wird, wird das System standardmäßig in einer netzgekoppelten Konfiguration mit 3.000 W Eingangsleistung und 800 W Ausgangsleistung betrieben.
 - Professioneller Modus:** Um erweiterte netzgekoppelte Leistungsfunktionen zu aktivieren, schließen Sie Solarbank über eine feste Verdrahtung oder an einen dedizierten Stromkreis an. Weitere Informationen finden Sie im Online-Leitfaden für Solarbank.
 - VORSICHT:** Alle geltenden örtlichen Elektrovorschriften, Sicherheitsstandards und gesetzlichen Bestimmungen müssen eingehalten werden. Die Installation durch einen zugelassenen Elektriker wird dringend empfohlen, um die Einhaltung der Vorschriften sicherzustellen und Sicherheitsrisiken oder Geräteschäden zu verringern.

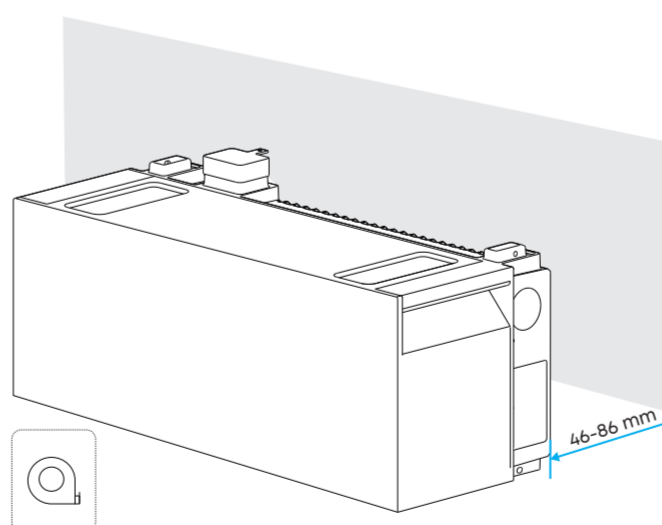
5 Installation | Installation

- Ensure Solarbank is powered off during installation.
- When moving the equipment by hand, wear protective gloves to prevent injury.
- For installation with a mounting base, refer to the mounting base guide.
- Stellen Sie sicher, dass die Solarbank während der Installation ausgeschaltet ist.
- Beim manuellen Transport der Geräte sind Schutzhandschuhe zu tragen, um Verletzungen zu vermeiden.
- Für die Montage mit einer Montagebasis beachten Sie bitte die Anleitung zur Montagebasis.

1 Get Tools Ready (Not Included) | Werkzeug bereithalten (nicht im Lieferumfang enthalten)

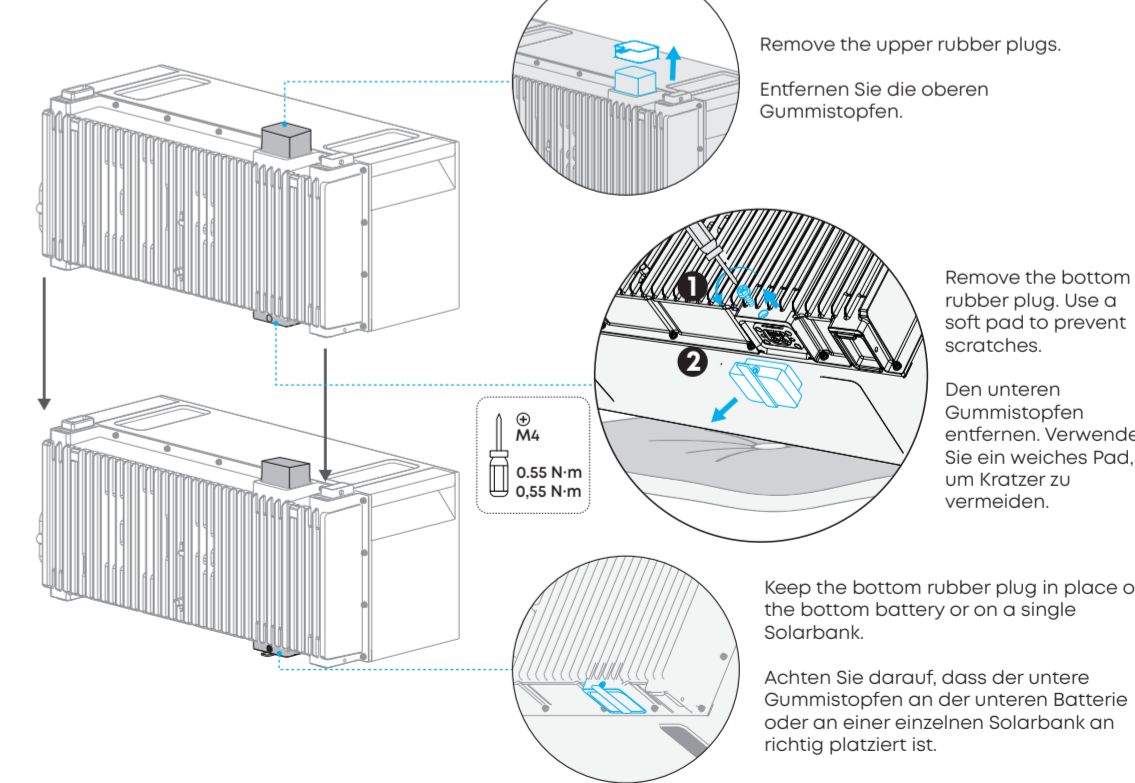


2 Place the Bottom Expansion Battery | Platzieren Sie die untere Erweiterungsbatterie



- For standalone installation (Solarbank only):
 - Position Solarbank 30-70 mm from the wall.
 - Skip steps 3-6.
- Für die eigenständige Installation (nur Solarbank):
 - Position Solarbank 30-70 mm von der Wand
 - Überspringen Sie die Schritte 3-6.

3 Stack Expansion Batteries | Erweiterungsbatterien stapeln



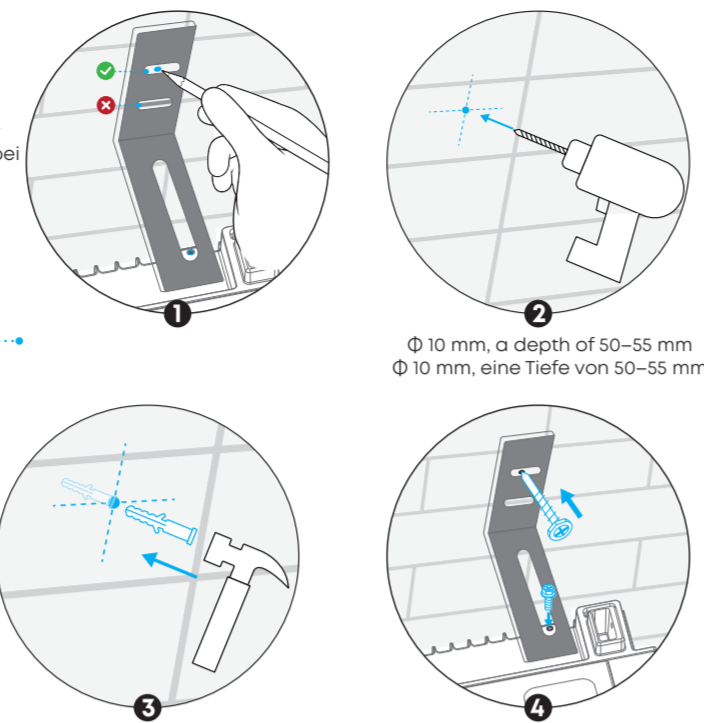
5 Installation | Installation

4 Install Wall Mount Brackets Wandhalterungen montieren

Configuration Konfiguration	Bracket Installation Haltearmmontage
Solarbank only Solarbank nur	Optional Optional
1-3 expansion batteries 1-3 Erweiterungsbatterien	1 pair on the top expansion battery 1 Paar auf der oberen Erweiterungsbatterie
4-5 expansion batteries 4-5 Erweiterungsbatterien	1 pair on the top expansion battery, and 1 pair on the third expansion battery (from bottom) 1 Paar auf der obersten Erweiterungsbatterie und 1 Paar auf der dritten Erweiterungsbatterie (von unten)

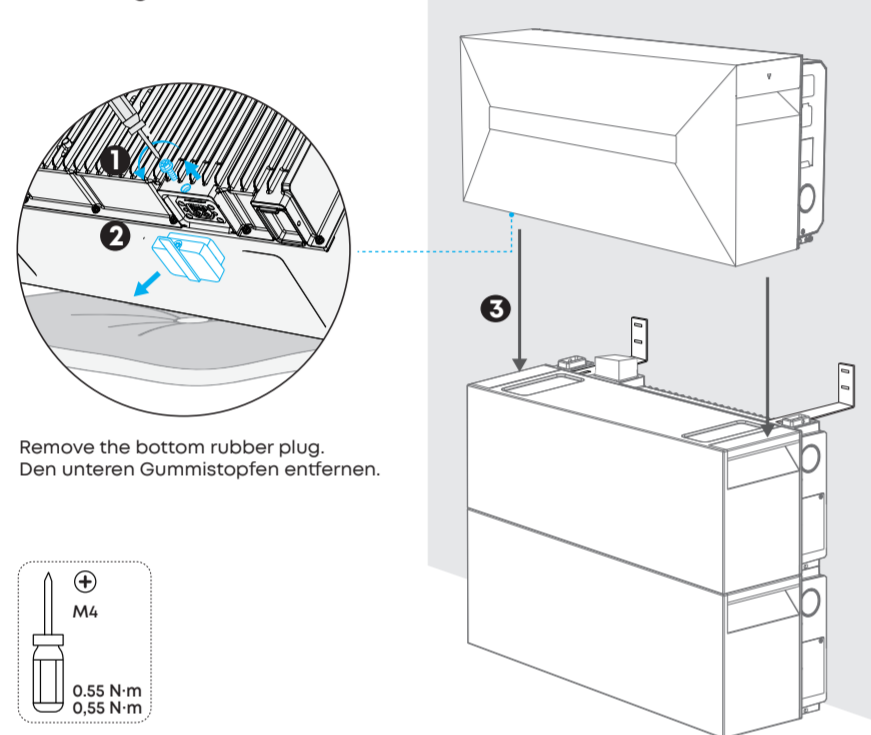
Mark one of the upper holes, choosing the one that avoids brick joints.

Markieren Sie eines der oberen Löcher und wählen Sie dabei dasjenige aus, bei dem keine Ziegelfugen im Weg sind.

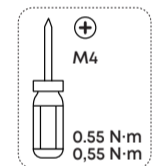


Φ 10 mm, a depth of 50-55 mm
Φ 10 mm, eine Tiefe von 50-55 mm

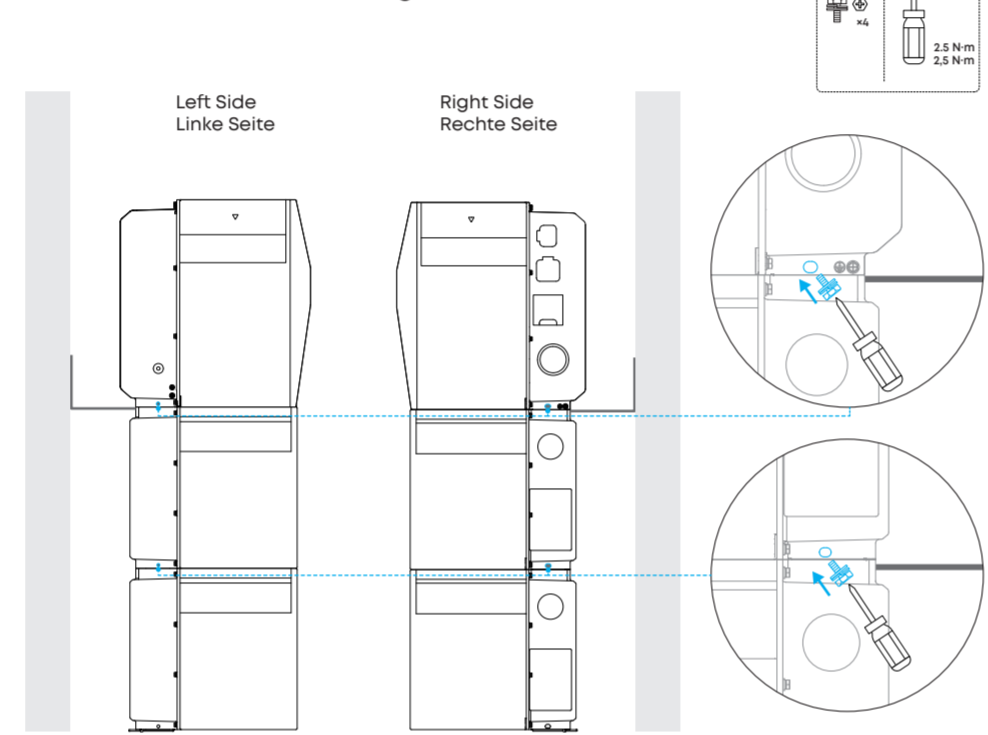
5 Mount Solarbank Montage Solarbank



Remove the bottom rubber plug.
Den unteren Gummistopfen entfernen.



6 Lock Solarbank and Expansion Batteries Solarbank und Erweiterungsbatterien sichern

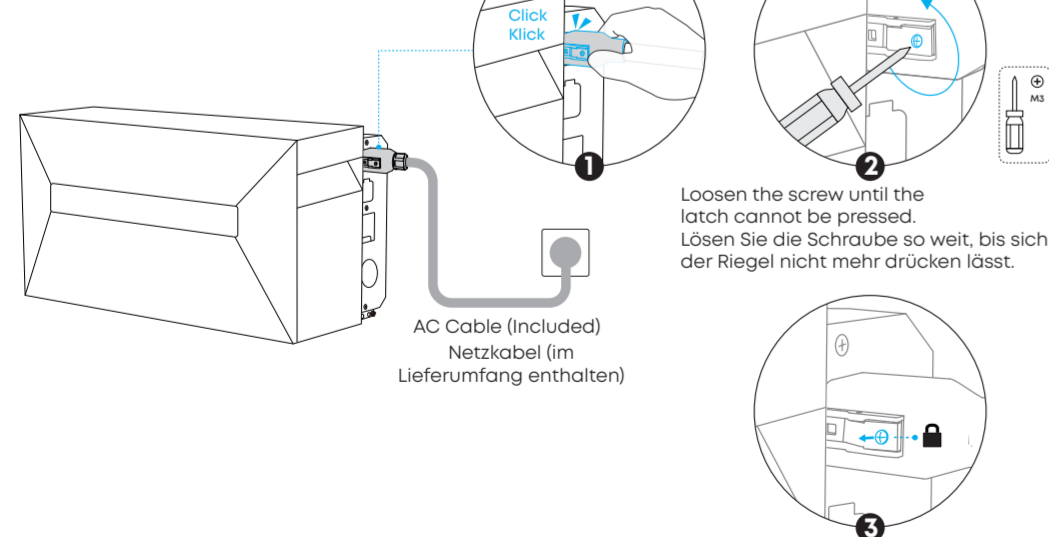


6 Electrical Connections | Elektrische Anschlüsse

- To avoid electric shock, connect Solarbank to the ground. See the online guide for instructions.
- Um einen Stromschlag zu vermeiden, verbinden Sie Solarbank mit der Erde. Anweisungen finden Sie im Online-Leitfaden.
- Seal all unused ports with waterproof caps.
- Alle nicht verwendeten Anschlüsse mit wasserdichten Kapfen verschließen.

1 Connect to the Grid | Verbindung zum Stromnetz herstellen

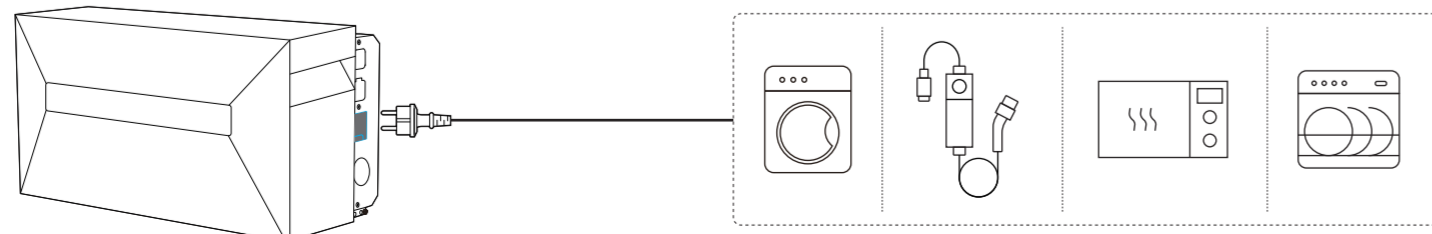
Option 1: Via Wall Socket Option 1: Über die Wandsteckdose



AC Cable (Included)
Netz Kabel (im Lieferumfang enthalten)

2 Connect to Your Home Load Anschließen an Ihre Haushaltsgeräte

Power your home load directly using the load port.
Versorgen Sie Ihre Haushaltsgeräte direkt mit Strom über den Lastanschluss.



Option 2: Via Wieland Socket | Option 2: Über Wieland Buchse

For instructions, see the quick start guide of the Wieland kit.
Eine Kurzanleitung finden Sie in der Kurzanleitung des Wieland-Kit.

Option 3: Via Main Panel | Option 3: Über das Hauptpanel

For instructions, see the online guide of Solarbank.
Anweisungen finden Sie im Online-Leitfaden der Solarbank.

- Ensure the AC cable is firmly connected.
- To disconnect the AC cable, tighten the screw and press the latch.
- Stellen Sie sicher, dass das AC-Kabel fest angeschlossen ist.
- Zum Trennen des Netzkabels die Schraube festziehen und den Riegel drücken.

6 Electrical Connections | Elektrische Anschlüsse

3 Install the Smart Meter (Optional) | Installieren des Smart Meter (optional)

Scan the QR code to read all the instructions.
Scannen Sie den QR-Code, um alle Anweisungen zu lesen.

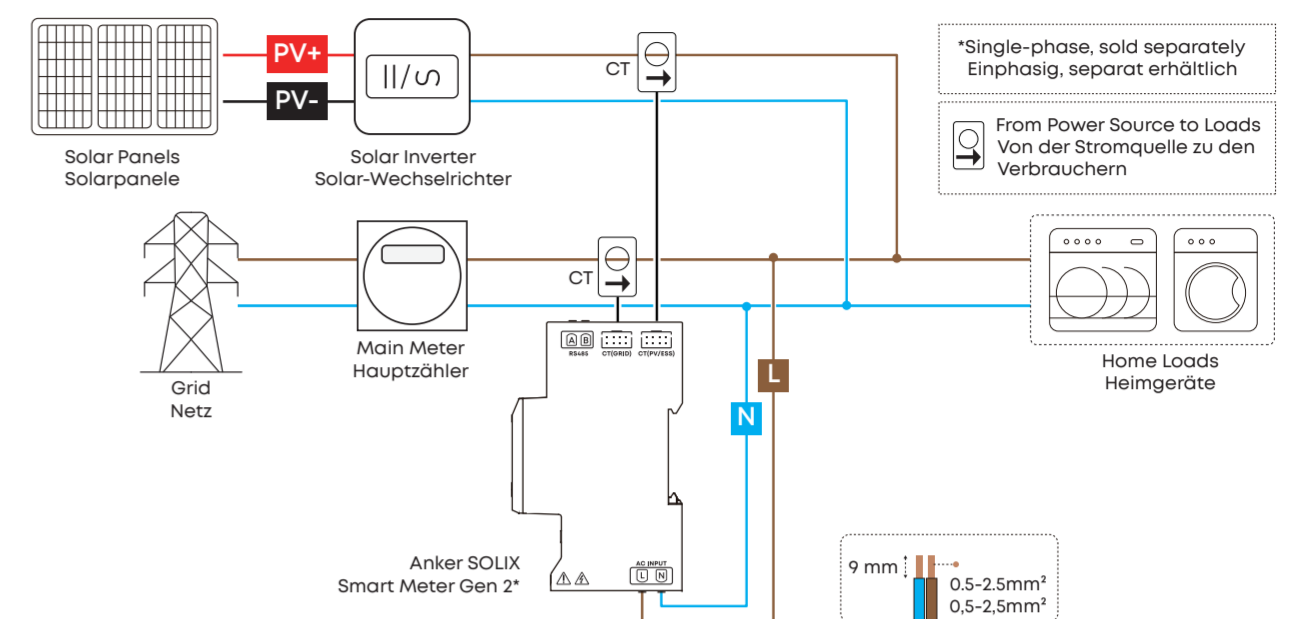


- Wear insulated gloves and turn off the main breaker.
- Wiring must be performed by a licensed electrician.
- Wire colors may vary by country or region.
- Tragen Sie isolierende Handschuhe und schalten Sie den Hauptschalter aus.
- Die Verkabelung muss von einem zugelassenen Elektriker durchgeführt werden.
- Die Kabelfarben können je nach Land oder Region variieren.

Single-Phase Connection Einphasiger Anschluss

Connect power cables (L, N) from the smart meter to the main panel. Install CTs on the solar and grid cables.

Schließen Sie die Stromkabel (L, N) vom Smart Meter an den Hauptverteiler an. Installieren Sie Stromwandler an den Solar- und Netzkabeln.



*Single-phase, sold separately
Einphasig, separat erhältlich

From Power Source to Loads
Von der Stromquelle zu den Verbrauchern

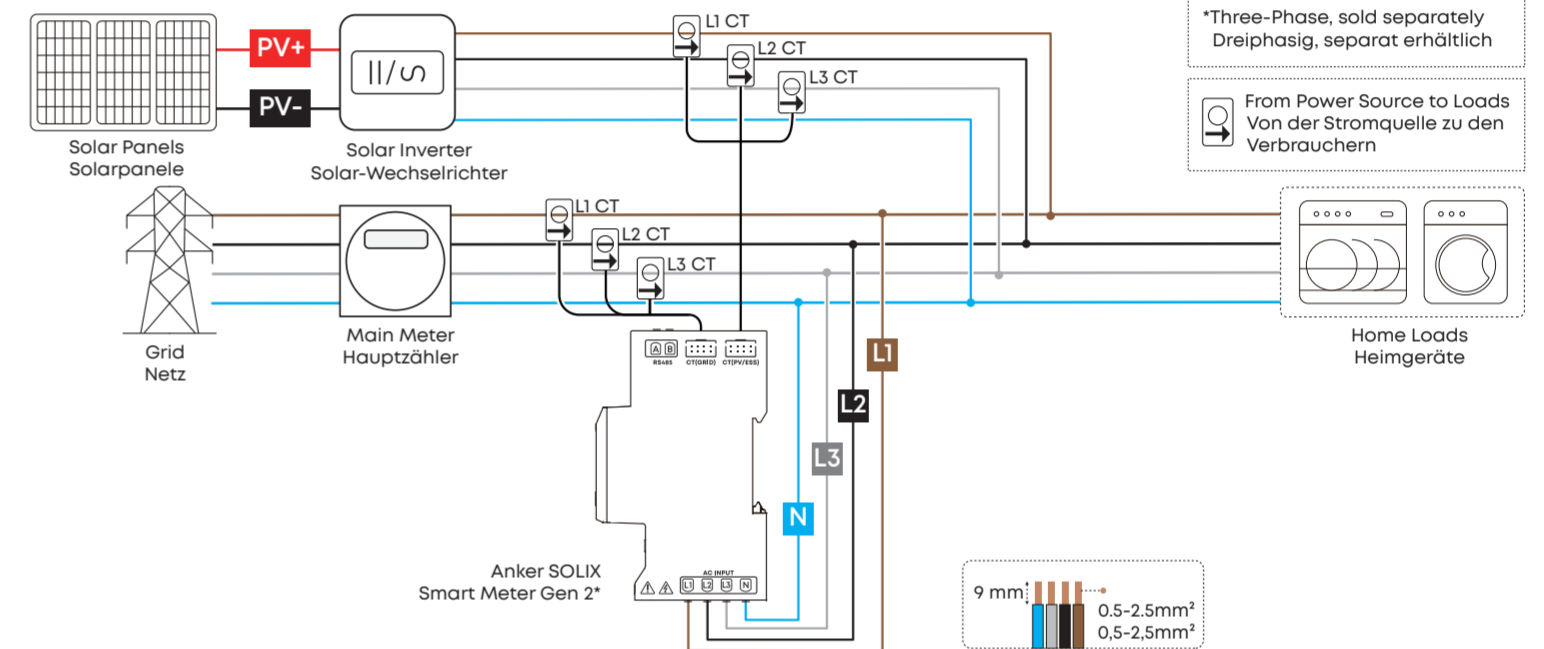
Three-Phase Connection Dreiphasiger Anschluss

Connect power cables (L1, L2, L3, N) from the smart meter to the main panel. Install CTs on the solar and grid cables.

Verbinden Sie die Stromkabel (L1, L2, L3, N) vom Smart Meter mit dem Hauptverteiler. Installieren Sie Stromwandler an den Solar- und Netzkabeln.

- To connect Solarbank to the smart meter:
- Wireless: Add the smart meter during device setup in the Anker app.
- Wired: Refer to the online guide of Solarbank.

- So verbinden Sie die Solarbank mit dem Smart Meter:
- Drahtlos: Fügen Sie den Smart Meter während der Geräteeinrichtung in der Anker-App hinzu.
- Kabelgebunden: Beachten Sie den Online-Leitfaden der Solarbank.



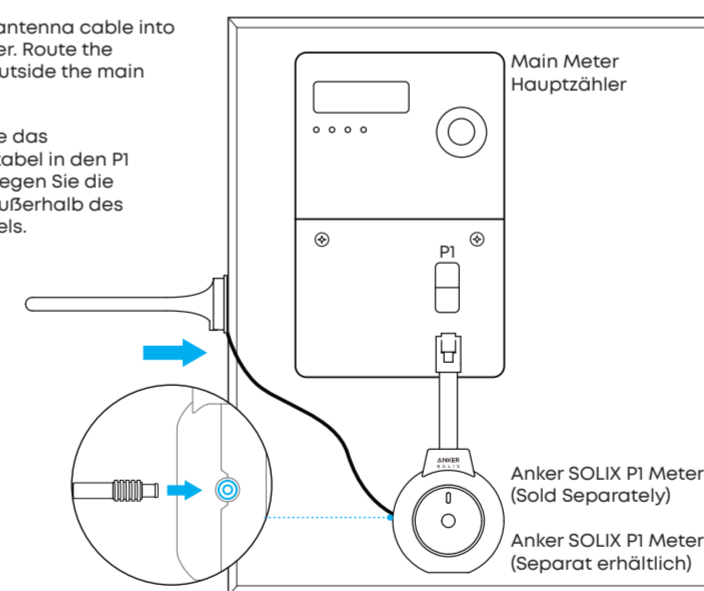
*Three-Phase, sold separately
Dreiphasig, separat erhältlich

From Power Source to Loads
Von der Stromquelle zu den Verbrauchern

4 Install the P1 Meter (Optional) | Installieren des P1 Meter (optional)

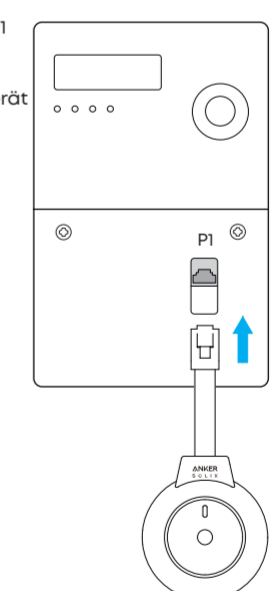
1 Insert the antenna cable into the P1 meter. Route the antenna outside the main panel.

Stecken Sie das Antennenkabel in den P1 Meter. Verlegen Sie die Antenne außerhalb des Hauptpanels.



2 Plug the P1 meter into the P1 port on the main meter.

Stecken Sie das P1-Messgerät in den P1-Anschluss des Hauptzählers.



Scan the QR code to read all the instructions.
Scannen Sie den QR-Code, um alle Anweisungen zu lesen.



To connect Solarbank to the P1 meter wirelessly, add the P1 meter during device setup in the Anker app.

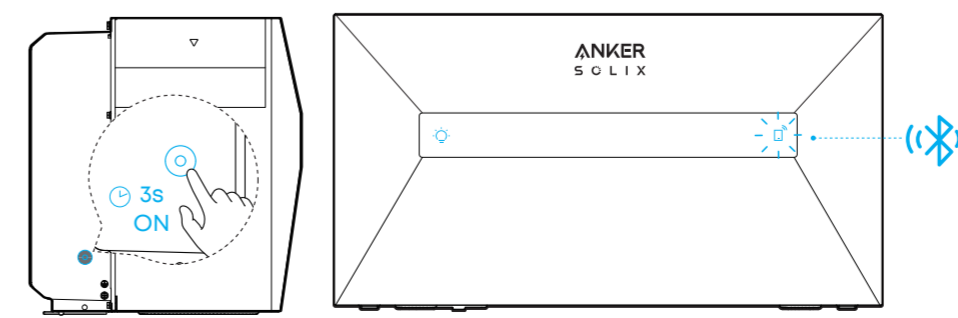
Um die Solarbank drahtlos mit dem P1 Meter zu verbinden, fügen Sie den P1 Meter während der Geräteeinrichtung in der Anker-App hinzu.

7 Device Setup | Gerät einrichten

1 Power On | Einschalten

Press the power button for 3 seconds until the display lights up. Solarbank will automatically enter networking mode. To turn off Solarbank, press the power button for 3 seconds.

Drücken Sie den Netzschalter 3 Sekunden lang, bis das Display aufleuchtet. Solarbank wird automatisch in den Netzwerkmodus wechseln. Zum Ausschalten Solarbank drücken Sie den Netzschalter 3 Sekunden lang.



2 Use the Anker App | Verwenden Sie die Anker-App

Download and install the Anker app. Follow the in-app instructions to complete the setup. Laden Sie die Anker-App herunter und installieren Sie sie. Folgen Sie den Anweisungen in der App, um die Einrichtung abzuschließen.

