

1. Over deze handleiding

1.1 Doel en reikwijdte

1.2 Modelreferentie

1.3 Modelnummerformaat

2. Uitpakken

2.1 Controleren vóór installatie

2.2 In de Solarbank-doos

2.3 In de uitbreidingsbatterijdoos

2.4 Optionele accessoires

3. Productoverzicht

3.1 In één oogopslag

3.2 Knoppen

3.3 Schermgids

3.4 LED-handleiding

4. Voorafgaand aan de installatie

4.1 Voorbereiding op de netaansluiting:

4.2 Selecteer een installatielocatie

4.3 Het oppervlak meten

4.4 Gereedschap en accessoires voorbereiden

5. Installatie

Voorzorgsmaatregelen

Methode 1: Monteer op de vloer

Methode 2: Monteer op een vloermontagevoet

6. Elektrische aansluitingen

6.1 Voorzorgsmaatregelen

6.2 Verbinden met het stroomnet

6.3 Verbind met de aarde

6.4 Verbinden met Thuis Lading

6.5 Verbinden met Smart Meter (Optioneel)

6.6 Verbinden met P1-meter (Optioneel)

6.7 Verbinden met Smart Plug (Optioneel)

7. Apparaat instellen

7.1 Inschakelen / Uit

7.2 De Anker app gebruiken

8. Specificaties

8.1 Anker SOLIX Solarbank Max AC

8.2 Anker SOLIX BP7000 Expansion Battery

9. Veiligheidsinformatie

9.1. Veiligheidssymbolen

9.2 Milieuveiligheid

9.3 Operationele veiligheid

9.4 Accuveiligheid

9.5 Transportveiligheid

9.6 Opslagvereisten

Bijlage 1. Communicatiepoorten

Bijlage 2. Anka: Thuisenergie-assistent

Bijlage 3. Controle door derden

Bijlage 4. Modus

Slimme modus

Modus Eigen verbruik

Aangepaste modus

Gebruikstijdmodus

Dynamische tariefmodus

Bijlage 5. Noodstroommodus

Stormbescherming

Snelladen

Bijlage 6. Onderhoud

1. Over deze handleiding

1.1 Doel en reikwijdte

Deze handleiding biedt stap-voor-stap instructies voor het begrijpen, installeren en bedienen van Anker SOLIX Solarbank Max AC.

1.2 Modelreferentie

Deze handleiding is van toepassing op de volgende producten.

Productnaam	Verkorte vorm
Anker SOLIX Solarbank Max AC	Solarbank
Anker SOLIX BP7000 Uitbreidingsbatterij	Uitbreidingsbatterij

1.3 Modelnummerformaat

Alle systeemmodelnummers volgen hetzelfde naamgevingspatroon.

Het onderstaande voorbeeldmodelnummer geeft de EU-regio aan, een nominaal vermogen van 800 W en één uitbreidingsbatterij.

A17E23Z1-8-1

The diagram shows the model number A17E23Z1-8-1. A horizontal line is drawn under the first five characters 'A17E23Z1'. A vertical line with a circle containing the number '1' points down from the center of this line. Another horizontal line is drawn under the character '8'. A vertical line with a circle containing the number '2' points down from the center of this line. A third horizontal line is drawn under the character '1'. A vertical line with a circle containing the number '3' points down from the center of this line.

Nr.	Betekenis	Waarde
1	Product	Anker SOLIX Solarbank Max AC
2	Nominaal vermogen:	8: 800 W 35: 3500 W 50: 5000 W
3	Aantal uitbreidingsbatterijen	1 tot 5: Eén tot vijf uitbreidingsbatterijen Geen achtervoegsel: Geen uitbreidingsbatterij

2. Uitpakken

2.1 Controleren vóór installatie

Inspecteer de buitenkant van de verpakking

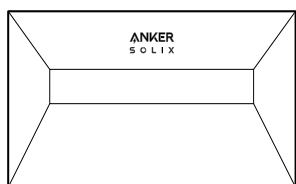
Controleer de buitenverpakking voor het uitpakken op gaten, scheuren of andere beschadigingen, en controleer het modelnummer van de apparatuur.

Als er schade wordt vastgesteld of als het model niet overeenkomt met uw bestelling, pak de apparatuur dan niet uit. Neem direct contact op met de klantenservice.

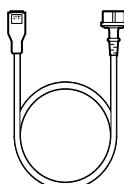
Inhoud verifiëren

Controleer na het uitpakken of alle artikelen aanwezig en onbeschadigd zijn. Als er een artikel ontbreekt of beschadigd is, moet u contact met de klantenservice opnemen.

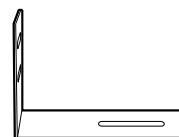
2.2 In de Solarbank-dooz



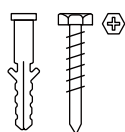
Anker SOLIX
Solarbank Max AC



AC-kabel



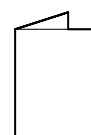
Muurbeugel x2



Schroef
M6 50 mm x 2

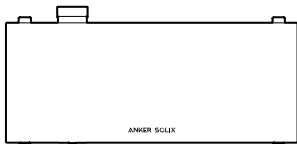


Schroef
M5 16 mm x 2



Documenten

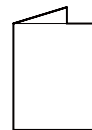
2.3 In de uitbreidingsbatterijdoos



Anker SOLIX BP7000
Uitbreidingsbatterij



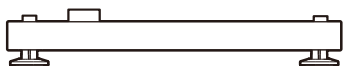
Schroef
M5 16 mm x 2



Document

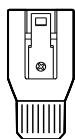
2.4 Optionele accessoires

De volgende accessoires kunnen apart besteld worden.



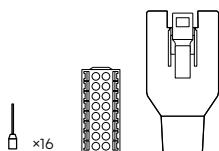
Vloermontagebasis

Verhoogt het systeem en biedt stabiele ondersteuning op oneffen, harde ondergronden.



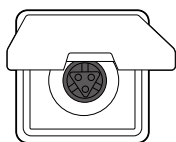
AC-stekker

Verbindt Solarbank met het hoofdpaneel voor een permanente netaansluiting.



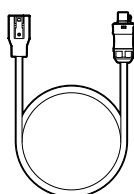
COM-connectorset

Maakt bekabelde communicatie mogelijk tussen Solarbank en compatibele apparaten, waaronder de slimme meter.



Wieland-aansluiting

Verbindt met de Wieland-stekker voor netaansluiting conform de VDE-regelgeving.



AC-kabel met Wieland-stekker

Verbindt Solarbank met het Wieland-stopcontact voor netaansluiting.



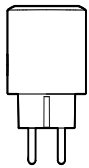
Slimme meter generatie 2 (eenfasig / driefasig)

Monitort zowel het stroomnet als het zonne-energiesysteem van derden voor nauwkeurige energieregistratie.



PI-meter

- Compatibel met de in Nederland gebruikte PI-hoofdmeters.
- Bewaakt alleen het Stroomnet.



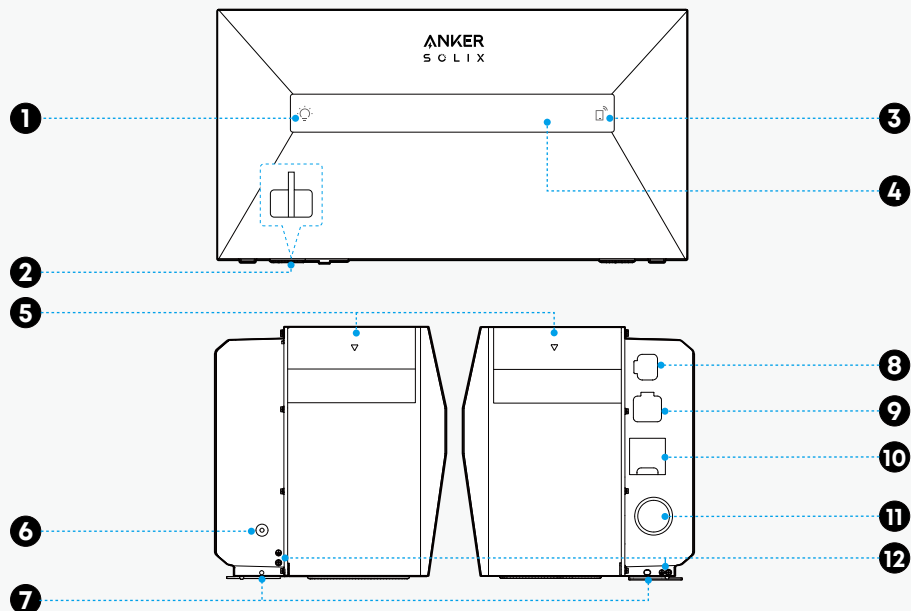
Anker SOLIX Smart Plug (Gen 2)

Stuurt verbonden apparaten aan op basis van een schema of energiemodus.

3. Productoverzicht

3.1 In één oogopslag

Anker SOLIX Solarbank Max AC



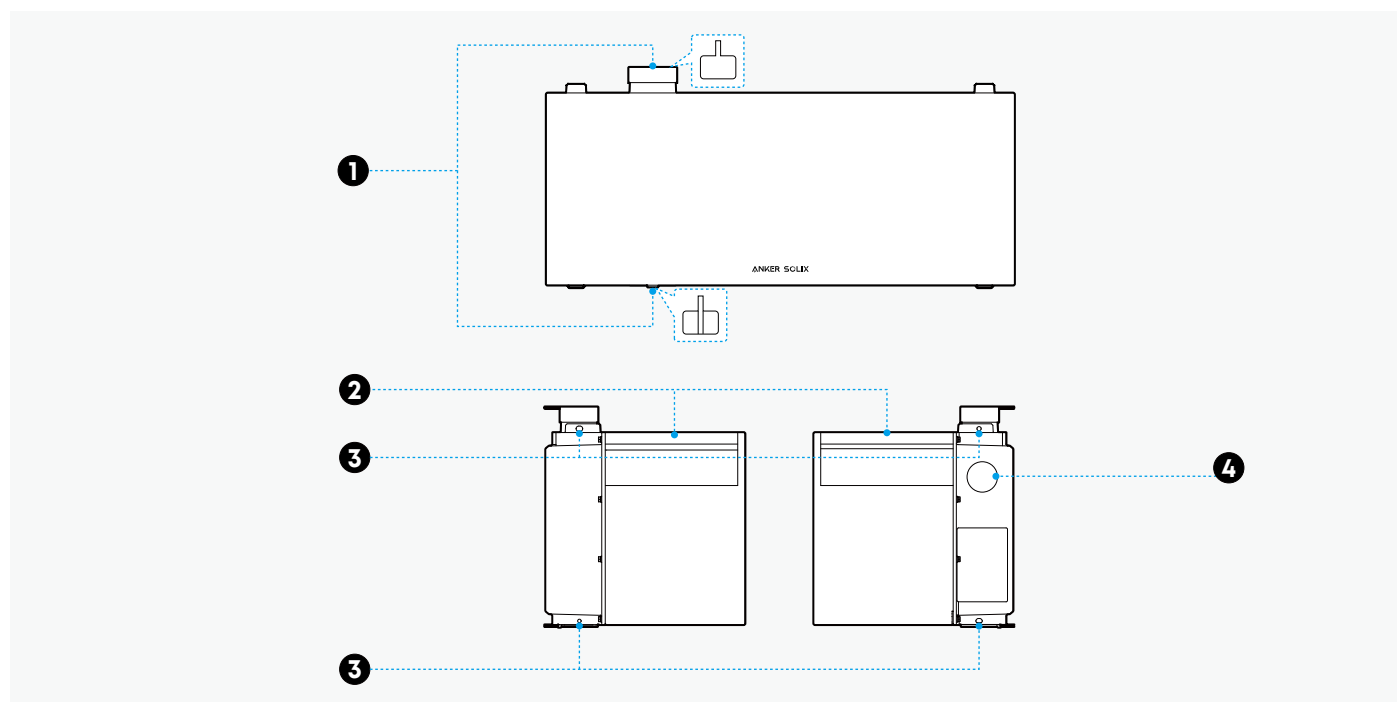
1. Scherm aan/uit-knop
2. Accupoort
3. IoT-knop
4. Scherm
5. Handvat

6. Aan/Uit-knop
7. Vergrendelende schroefgaten
8. Stroomnetpoort
9. COM-poort
10. Laadpoort
11. Drukontlastingsklep

Deze klep is een veiligheidsapparaat. Verwijder of beschadig deze niet.

12. Aardklemmen

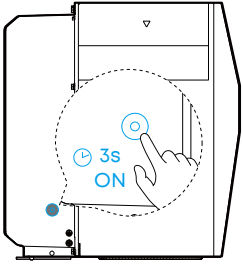
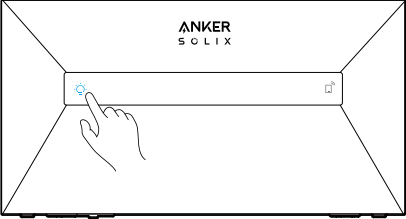
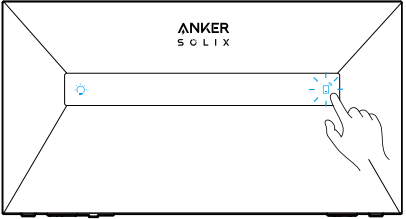
Anker SOLIX BP7000 Uitbreidingsbatterij



1. Accupoort
2. Handvat
3. Vergrendelende schroefgaten
4. Drukontlastingsklep

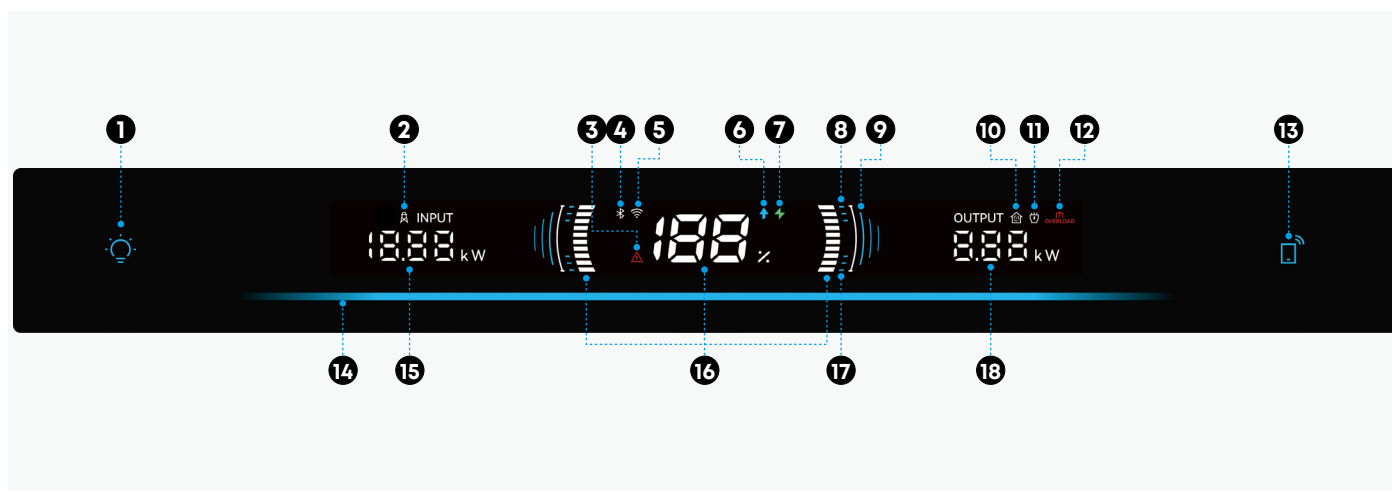
Deze klep is een veiligheidsapparaat. Verwijder of beschadig deze niet.

3.2 Knoppen

Knop	Actie	Functie
	<p>Drie seconden ingedrukt houden.</p>	<p>Solarbank in- of uitschakelen.</p>
	<p>Tik eenmaal.</p>	<p>Activeer of schakel het scherm uit.</p>
	<p>Tik eenmaal.</p>	<p>Bevestig Bluetooth-verbinding.</p>
	<p>Houd twee seconden ingedrukt.</p>	<p>Netwerkverbinding in- of uitschakelen.</p>
	<p>Houd zeven seconden ingedrukt.</p>	<p>Reset Bluetooth- en wifi-instellingen.</p>

3.3 Schermgids

De weergave kan variëren afhankelijk van de firmwareversie.



Indicator	Beschrijving
1	Scherm aan/uit-knop Bedient de schermweergave.Zie sectie 3.2 Knoppen voor details.
2	Ingang van net Geeft het opgenomen vermogen van het stroomnet weer
3	Algemene storingsmelding Geeft een storing aan.Controleer de Anker-app voor details.
4	Bluetooth-Status Knipperend: bezig met verbinden met Bluetooth. Continu: Verbonden via Bluetooth
5	Wifi-status Knipperend: aan het verbinden met wifi. Continu: Verbonden met wifi.
6	Ontlaadstatus Geeft aan dat de Accu wordt ontladen.
7	Oplaadstatus Geeft aan dat de Accu wordt opgeladen.
8	Bovengrens voor opladen Geeft de ingestelde bovengrens voor het opladen weer.
9	Slimme modus Geeft aan dat de slimme modus is ingeschakeld.

10	Uitvoer naar het stroomnet Geeft aan dat er vermogen wordt geëxporteerd naar het stroomnet.
11	Uitvoer naar verbruikers Geeft aan dat er vermogen wordt geleverd aan verbruikers.
12	Overbelastingswaarschuwing Ontkoppel enkele apparaten om de belasting te verminderen.
13	IoT-knop Controleert de netwerkverbinding. Zie sectie 3.2 Knoppen voor details.
14	Lichtbalk Toont de systeemstatus. Zie sectie 3.4 LED-gids voor Details.
15	Totaal ingangsvermogen Geeft het totaal vermogen weer dat momenteel het systeem binnenkomt.
16	Accu SoC Geeft de huidige laadstatus van de accu weer.
17	Ondergrens voor Ontlading Geeft de ingestelde ondergrens voor het ontladen weer.
18	Totaal uitgangsvermogen Geeft het totaal vermogen weer dat aan de verbonden verbruikers wordt geleverd.

3.4 LED-handleiding

Tenzij anders vermeld, is de LED blauwgroen in de slimme modus en blauw in niet-slimme modi.

Led	Status
	Ingeschakeld De blauwe LED licht op van beide uiteinden naar het midden toe.
	Uitgeschakeld De LED dimt van beide uiteinden naar het midden toe.
	Bezig met verbinden met het netwerk De LED knippert.
	Verbonden met het netwerk De LED brandt continu.
	Opladen De LED verspreidt zich vanuit het midden naar buiten.
	Wordt ontladen De LED brandt continu.
	Overschakelen naar de slimme modus De blauwe LED wijzigt in een blauw-groen kleurverloop.
	Overschakelen naar de niet-slimme modus De LED met blauw-naar-groen verloop wordt blauw.
	Firmware bijwerken of Zelftestmodus De LED loopt van het ene uiteinde naar het andere.
	Storing De LED knippert rood. Controleer de Anker-app voor details.

4. Voorafgaand aan de installatie



- Lees alle veiligheidsinstructies in sectie 9. Veiligheidsinformatie.
- Alle toepasselijke lokale elektrische voorschriften, veiligheidsstandaarden en regelgeving moeten worden nageleefd.

4.1 Voorbereiding op de netaansluiting:

Solarbank ondersteunt drie methoden voor netaansluiting: via een wandcontactdoos, via een Wieland-stopcontact en via het hoofdverdeelpaneel. Elke methode heeft verschillende vereisten voor een aparte stroomkring en de betrokkenheid van een erkende elektricien.

Aparte stroomkringen

Een aparte stroomkring is een elektrische lijn met een eigen stroomonderbreker in de meterkast. Het circuit dient alleen één apparaat of één stopcontact van stroom te voorzien. Een aparte stroomkring kan een hogere stroomnetuitvoer ondersteunen. Solarbank wordt standaard ingesteld op standaardcapaciteit als deze is verbonden met een gedeelde stroomkring.

Gebruik onderstaande tabel om te controleren of uw geselecteerde aansluitmethode een aparte stroomkring en een erkende elektricien vereist.

Verbindingsmethode	Aparte Stroomkring Vereist	Erkende elektriciens vereist
Via wandcontactdoos	Aanbevolen	Niet vereist
Via Wieland-stopcontact	Vereist	Vereist
Via het hoofdpaneel	Vereist	Vereist

Een aparte stroomkring is vereist voor de Wieland-stopcontactverbinding en de hoofdverdeelpaneelverbinding.

Voor aansluiting op een wandcontactdoos wordt een aparte stroomkring aanbevolen om een hogere stroomnetuitvoer te ondersteunen.

Bereid een aparte stroomkring voor.

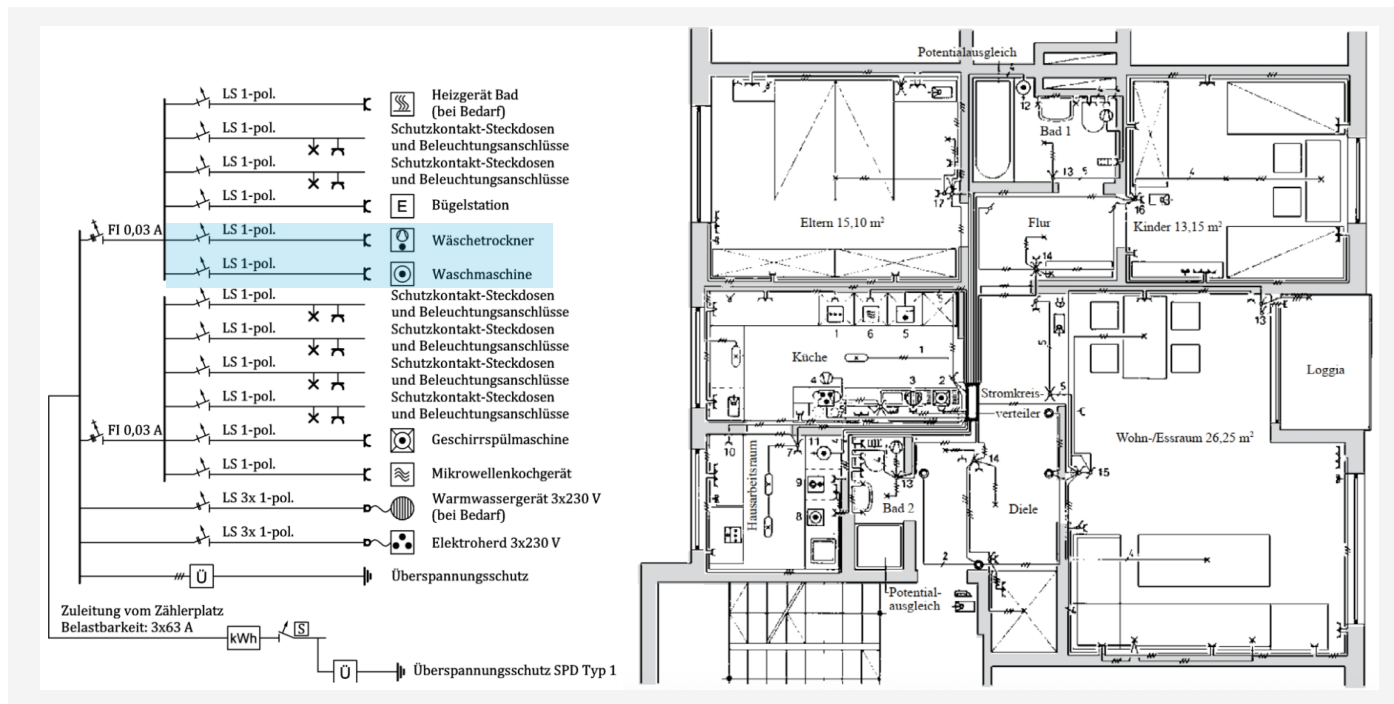


- Het aparte circuit voor Solarbank moet beveiligd zijn met een aardlekschakelaar van type A. Een aardlekschakelaar van type B is niet vereist.
- Het Solarbank-systeem maakt gebruik van een geïsoleerde omvormertopologie met een ingebouwde scheidingstransformator. De transformator blokkeert fysiek lekstromen. Een aardlekschakelaar van type A biedt daarom voldoende bescherming en voldoet aan IEC 60364-7-712.

Gebruik een van de volgende methoden om een aparte stroomkring te vinden of toe te voegen. Neem bij twijfel contact op met een erkende elektricien.

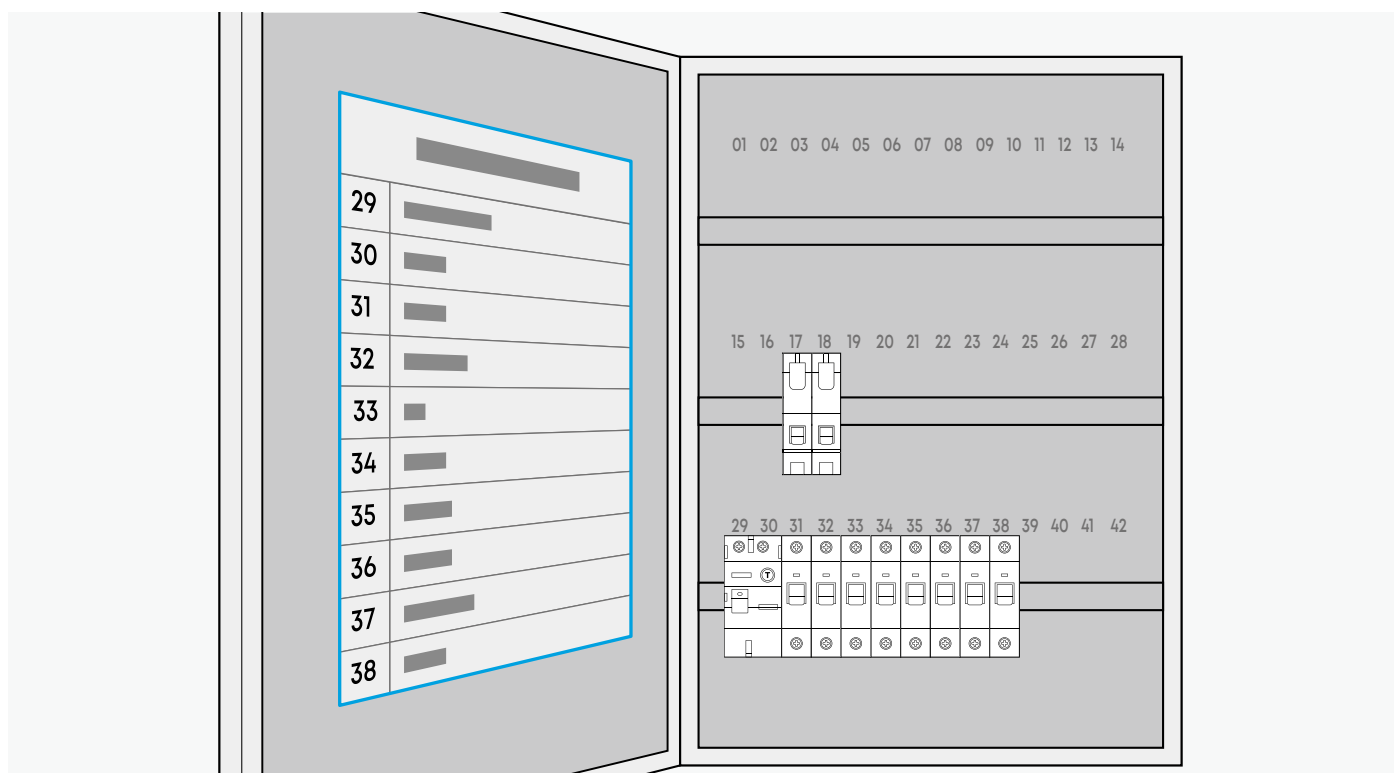
Methode 1: Controleer het bedradingschema.

Raadpleeg het bedradingschema van uw woning om een stopcontact aan een aparte stroomkring te vinden.



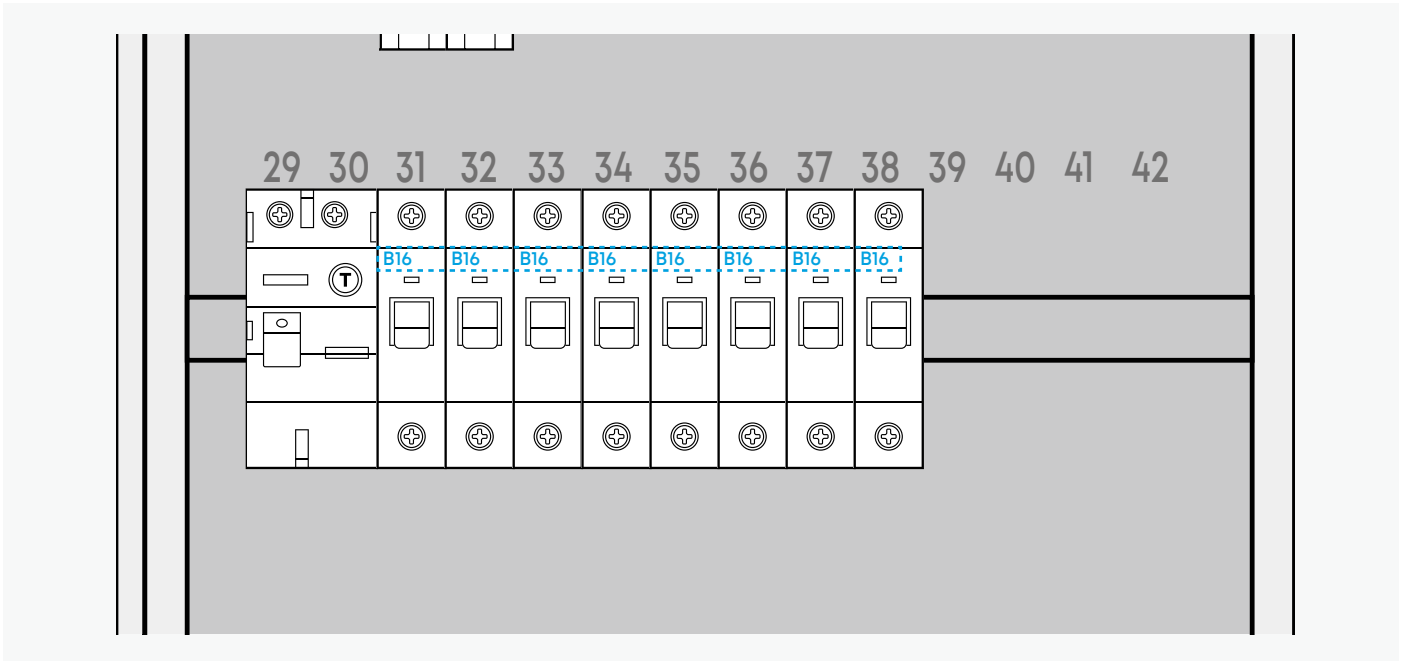
Methode 2: Controleer het label van het circuit.

Open de meterkast en zoek het label van de stroomonderbreker of RCBO dat aan slechts één apparaat is toegewezen.



Methode 3: Controleer de markering op de stroomonderbreker.

Zoek de stroomonderbreker die doorgaans is gemarkeerd met 16A, B16 of C16.



Methode 4: Voeg een aparte stroomkring toe

Als er geen aparte stroomkring beschikbaar is, neem dan contact op met een erkende elektricien om er een te laten aanleggen.

Selecteer een geschikt stopcontact.

Als Solarbank is verbonden via een wandcontactdoos of een Wieland-stopcontact, selecteer dan een geschikt stopcontact aan de aparte stroomkring. Als Solarbank rechtstreeks op het hoofdverdeelpaneel is verbonden, kunt u dit gedeelte overslaan.

1. Bevestig de installatielocatie

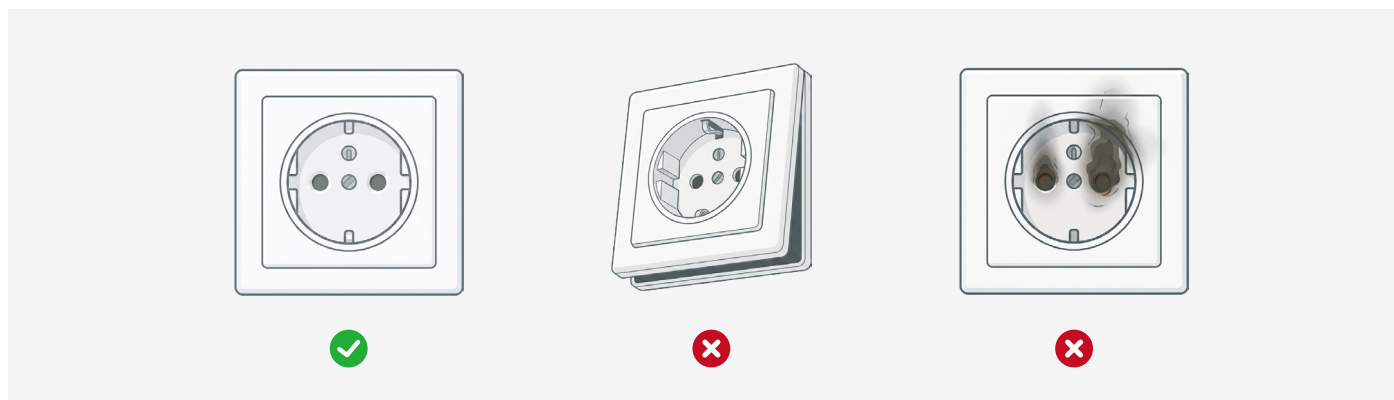
Identificeer het apparaat of stopcontact dat op die stroomkring is aangesloten, en controleer of er een geschikte locatie in de buurt is voor Solarbank.

- Ideale locaties: Wasruimtes, zolders, tuinhuisjes, garages en opslagruimtes.
- Vermijd: Keukens, badkamers of ruimtes met brandbare of explosieve materialen.

2. Controleer de staat en specificatie van het stopcontact.

Zorg ervoor dat het stopcontact in goede staat is, geen beschadigingen of tekenen van veroudering vertoont, en geschikt is voor de vereiste stroomsterkte (16 A voor de EU).

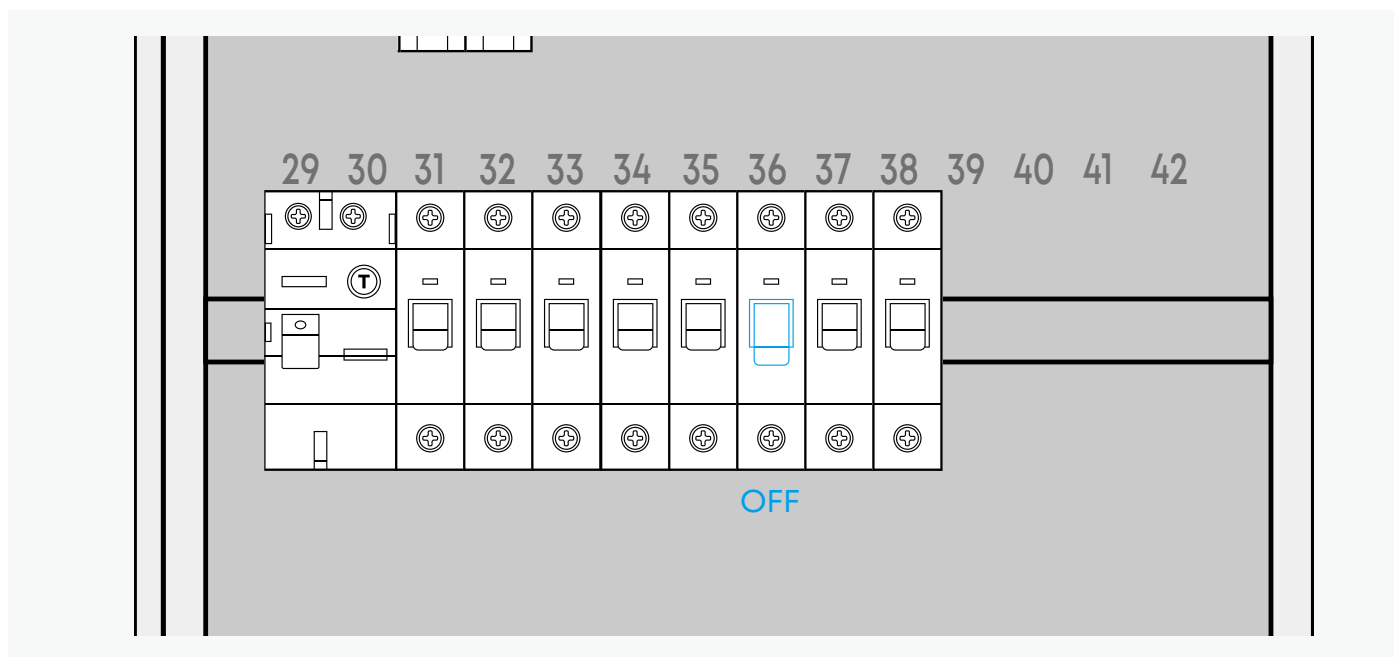
Als het stopcontact niet aan deze eisen voldoet, schakel dan de betreffende stroomonderbreker uit en vervang het stopcontact.



*Het uiterlijk van het stopcontact is alleen ter referentie en verschilt per regio.

3. Uitschakelen van het betreffende circuit

Schakel de stroomonderbreker of aardlekautomaat uit voor het betreffende circuit.

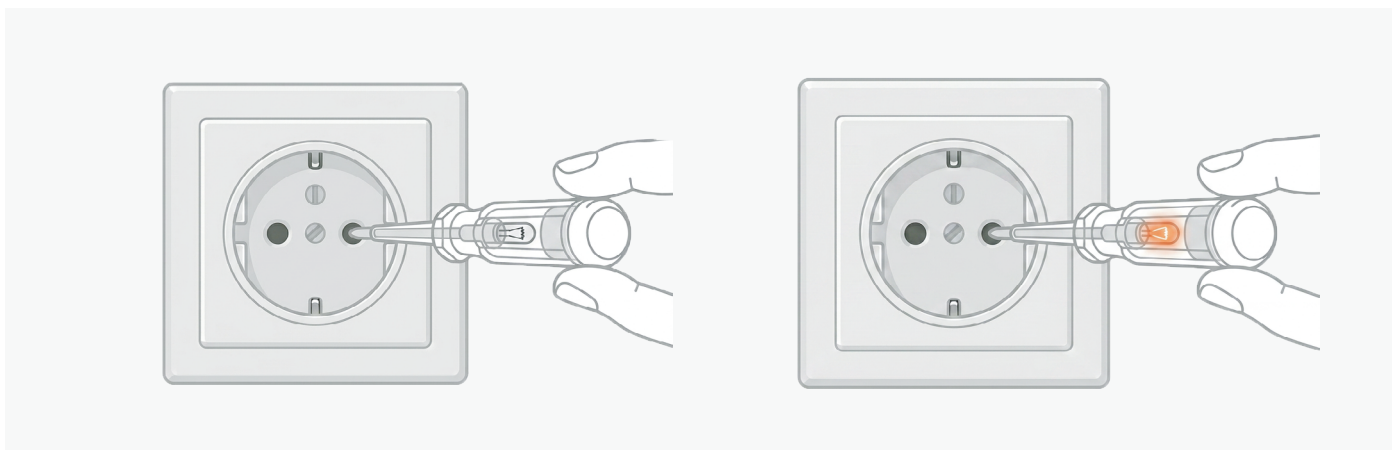


4. Test het betreffende stopcontact

Test het betreffende stopcontact met een spanningsmeter of een lamp. Wanneer de stroomonderbreker is uitgeschakeld, mag de spanningsmeter niet oplichten of moet het lampje uit blijven.

5. Bevestig dat het een aparte stroomkring is

Test andere stopcontacten in uw huis met hetzelfde gereedschap. Als ze stroom blijven leveren, bevindt het betreffende stopcontact zich op een aparte groep.

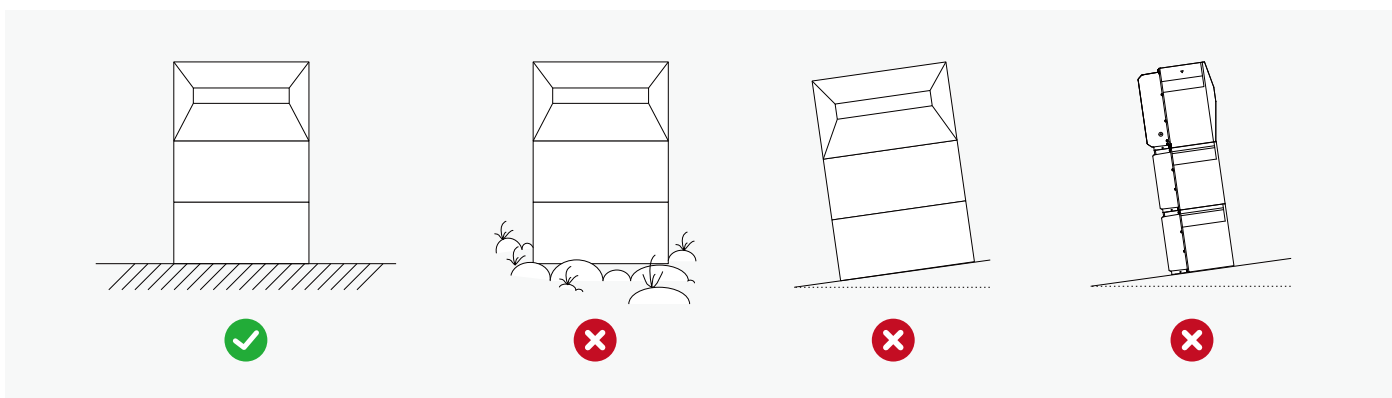


4.2 Selecteer een installatielocatie

Nadat u de afzonderlijke stroomkring hebt geïdentificeerd, kiest u een nabijgelegen installatielocatie die aan de volgende eisen voldoet.

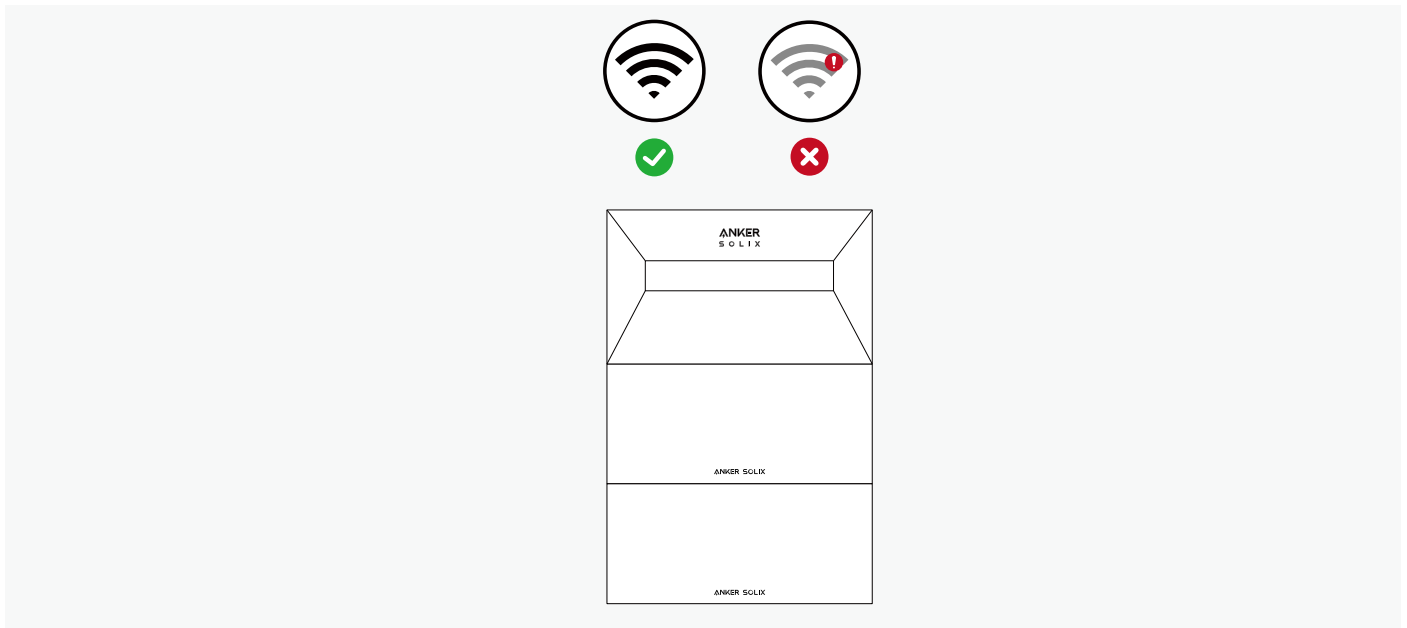
Vlakke ondergrond

- Zorg ervoor dat de installatielocatie een stevige, stabiele ondergrond heeft die niet zacht, sponsachtig of verzakkingsgevoelig is.
- Selecteer een locatie boven het hoogste gemeten waterpeil en ver verwijderd van laaggelegen gebieden waar water of sneeuw zich kan ophopen.
- In gebieden met dichte begroeiing dient u regelmatig onkruid te verwijderen en de grond onder de apparatuur te verstevigen met cement of grind.



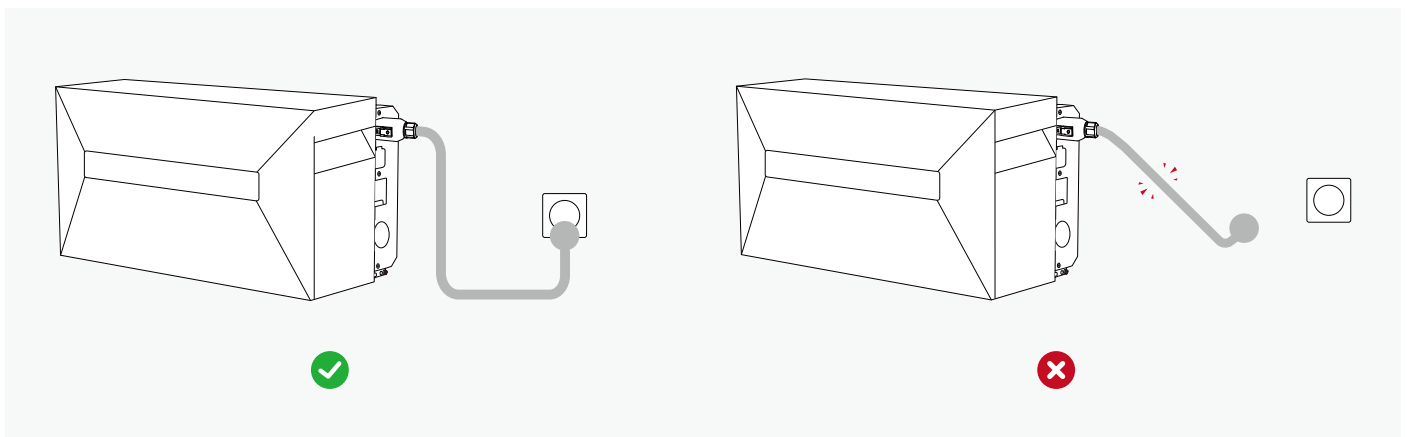
Wi-Fi-ontvangst

- Bevestig dat het installatiegebied een goed draadloos signaal heeft.
- Als een mobiel apparaat verbinding kan maken met het lokale 2,4 GHz wifi-netwerk op de locatie, zal Solarbank ook betrouwbaar verbinding maken.



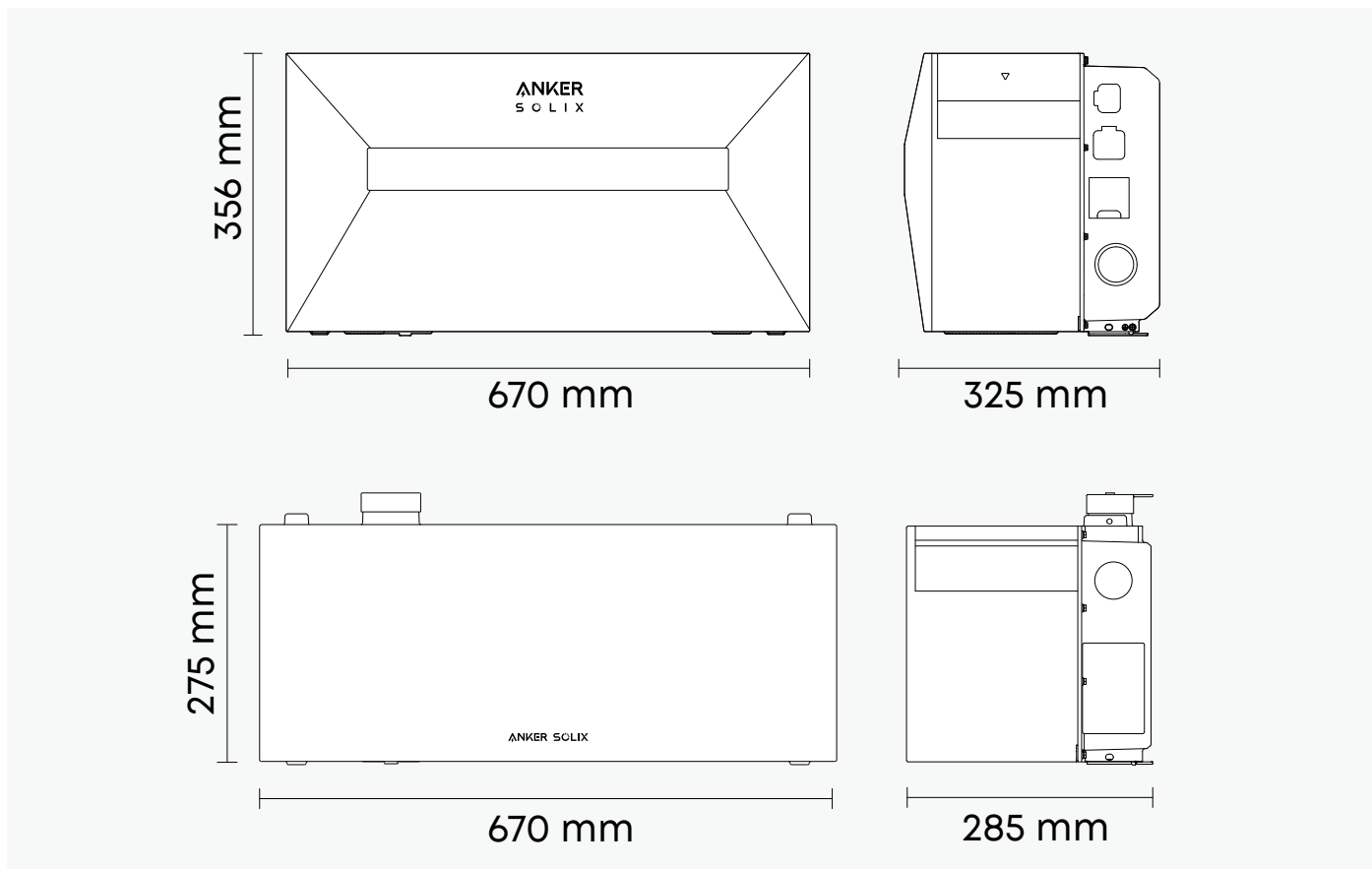
AC-kabellengte (stopcontactverbinding)

Zorg ervoor dat de AC-kabel van het stopcontact tot aan de Solarbank kan reiken.



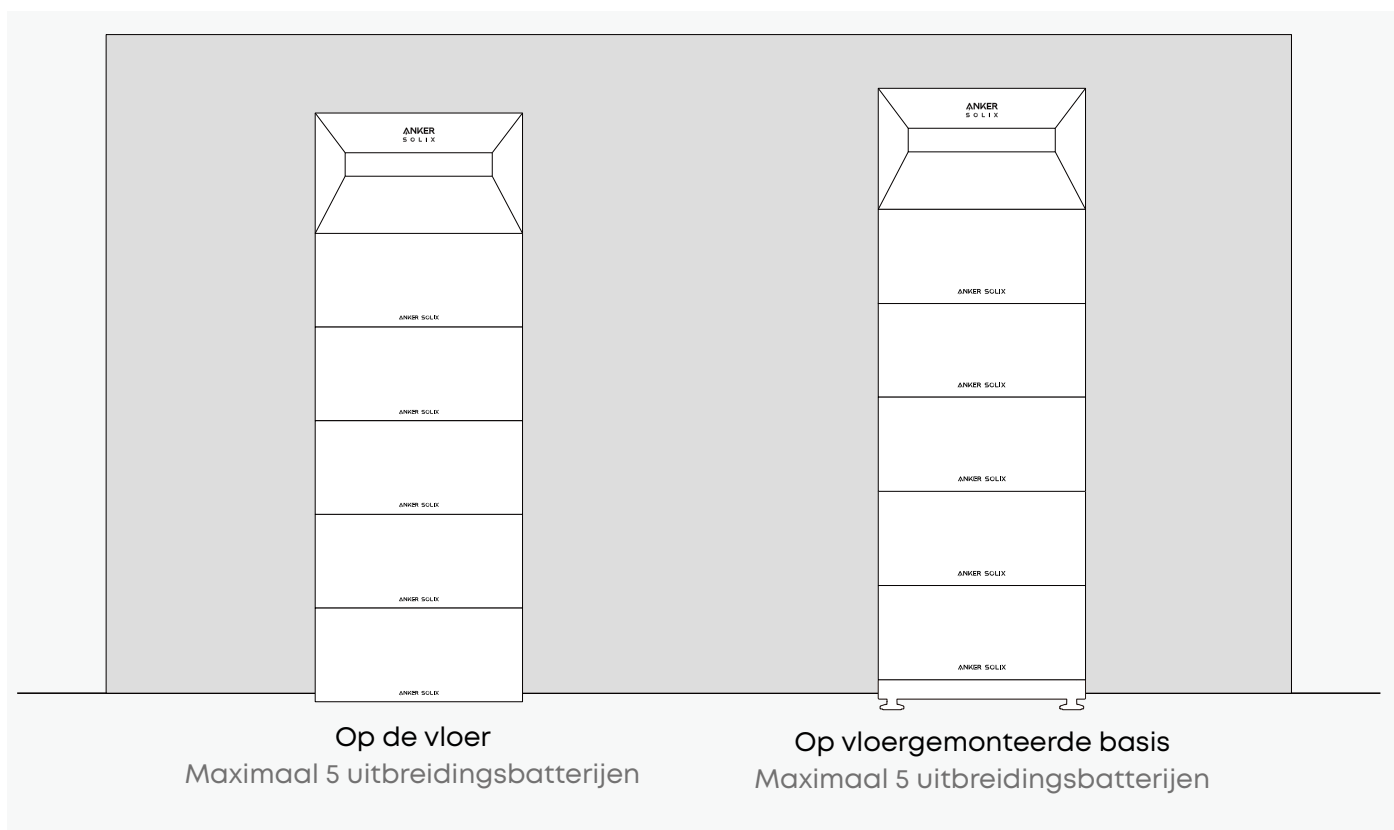
4.3 Het oppervlak meten

Afmetingen van de apparatuur



Stapelconfiguraties

Het systeem kan op de vloer of op de vloerstandaard worden geïnstalleerd.



Afstandsvereisten

Zorg voor voldoende ruimte voor bekabeling, warmteafvoer en veiligheidsisolatie.

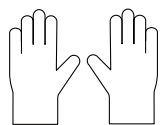
Minimale vrije ruimte	Vereiste afstand
Van beide zijden	500 mm
Vanaf het plafond	300 mm
Tussen naast elkaar geplaatste systemen	500 mm
Aan de voorkant van het systeem	300 mm
Van warmtebron	600 mm

4.4 Gereedschap en accessoires voorbereiden

Bereid de volgende gereedschappen en accessoires voor vóór de installatie. Ze zijn niet inbegrepen in het pakket.

Vereiste benodigheden

Draag geschikte persoonlijke beschermingsmiddelen (PBM) en volg veilige werkwijzen voor elektrisch werk.



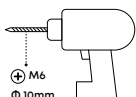
Handschoenen
(snijbestendig, geïsoleerd)



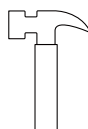
Pen



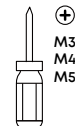
Meetlint



Boormachine



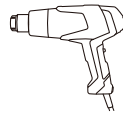
Hamer



Schroevendraaier



Draadstripper



Heteluchtpistool



Krimptang



Aardingskabel (2,5 mm²)



Ringklem



Krimpkous

Optionele benodigheden

Verbind van Wieland-stopcontact naar elektrisch paneel

Stroomkabels (L, N, PE)	Geleider: 2,5 tot 4 mm ² Buitendiameter: 10 tot 14 mm Materialen: Koper
-------------------------	--

Verbinding van Solarbank naar meterkast

Stroomonderbreker	16A
Aardlekschakelaar (RCD)	Type A
Stroomkabels (L, N, PE)	Geleider: 2,5 tot 4 mm ² Buitendiameter: 10 tot 14 mm Materialen: Koper

Verbinding van Solarbank naar Smart Meter

Signaalkabel	0,5 mm ²
--------------	---------------------

5. Installatie

In deze sectie worden twee installatiemethoden voor het systeem beschreven. Beide methoden ondersteunen één Solarbank en maximaal vijf uitbreidingsbatterijen.

De stappen in deze sectie gebruiken één Solarbank en twee uitbreidingsbatterijen als voorbeeld.

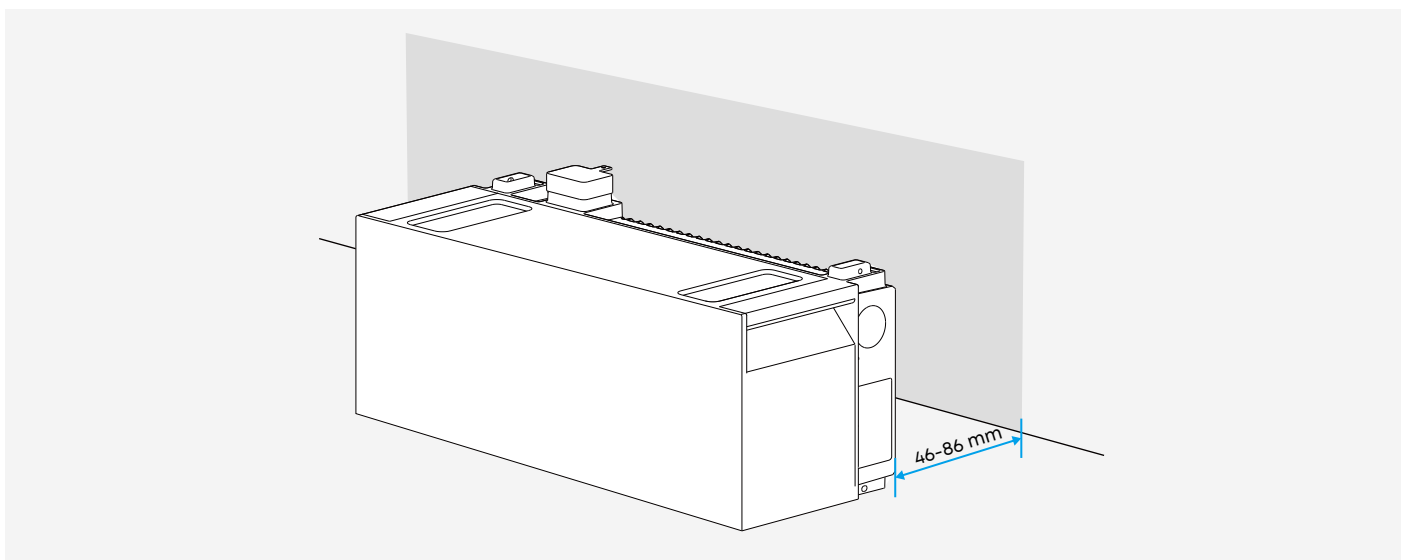
Vorzorgsmaatregelen

- Lees alle veiligheidsinstructies in sectie 9. Veiligheidsinformatie.
- Zorg ervoor dat de Solarbank is uitgeschakeld voordat u met de installatie begint.
- Draag beschermende handschoenen bij het verplaatsen van eenheden met de hand.
- Selecteer bevestigingsmaterialen in overeenstemming met de plaatselijke bouwvoorschriften. Gebruik zelfborende schroeven voor houten muren en expansiebouten voor betonnen of gemetselde muren.
- Bij het installeren van vier of meer uitbreidingsbatterijen neemt de stapelhoogte aanzienlijk toe. Plaats elke eenheid op een stabiel platform voordat u het op zijn plaats tilt.

Methode 1: Monteer op de vloer

Stap 1. Plaats de onderste uitbreidingsbatterij

Plaats de uitbreidingsbatterij op een vlakke, stevige ondergrond binnen het wifi-bereik.

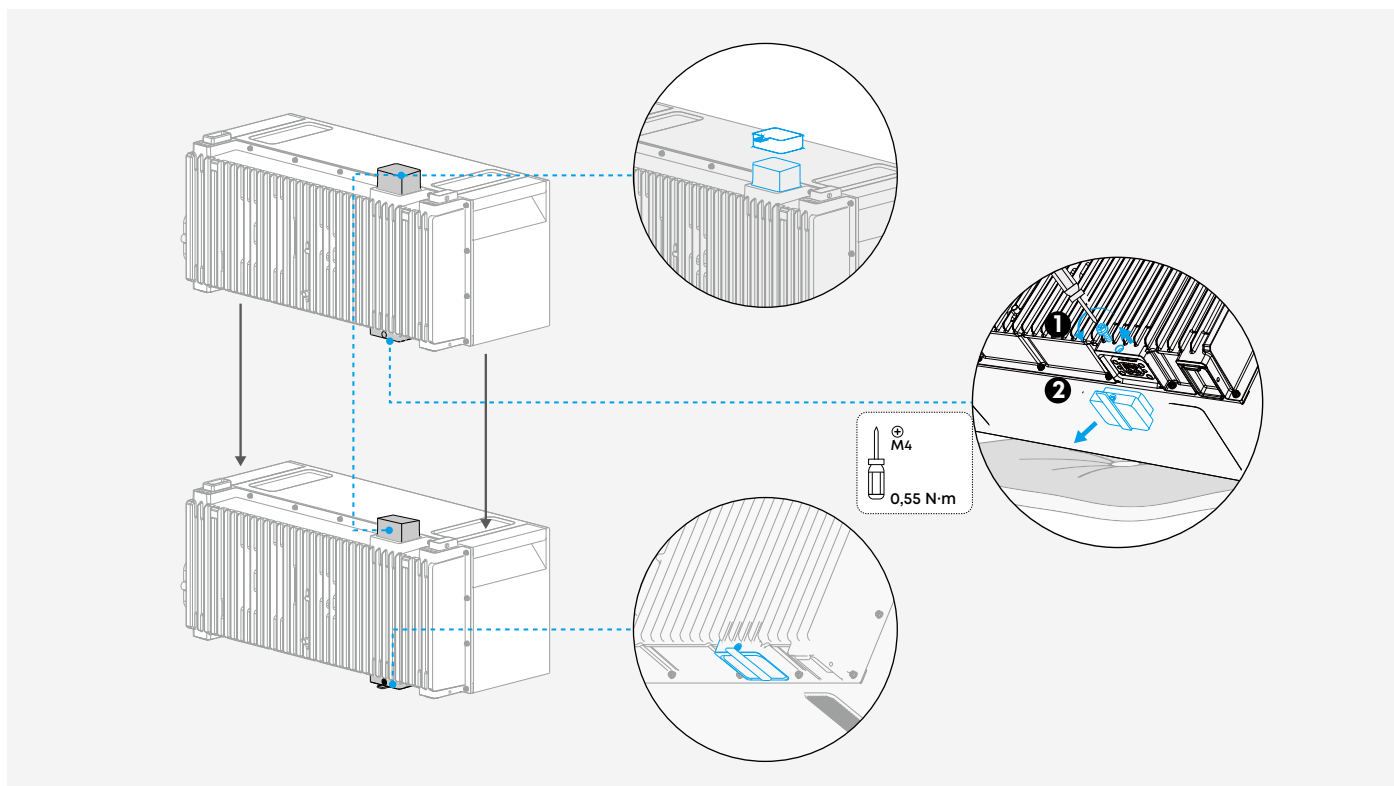


💡 Voor zelfstandige installatie met Solarbank:

- Plaats Solarbank 30 tot 70 mm van de muur.
- Sla stap 2 tot en met 5 over.

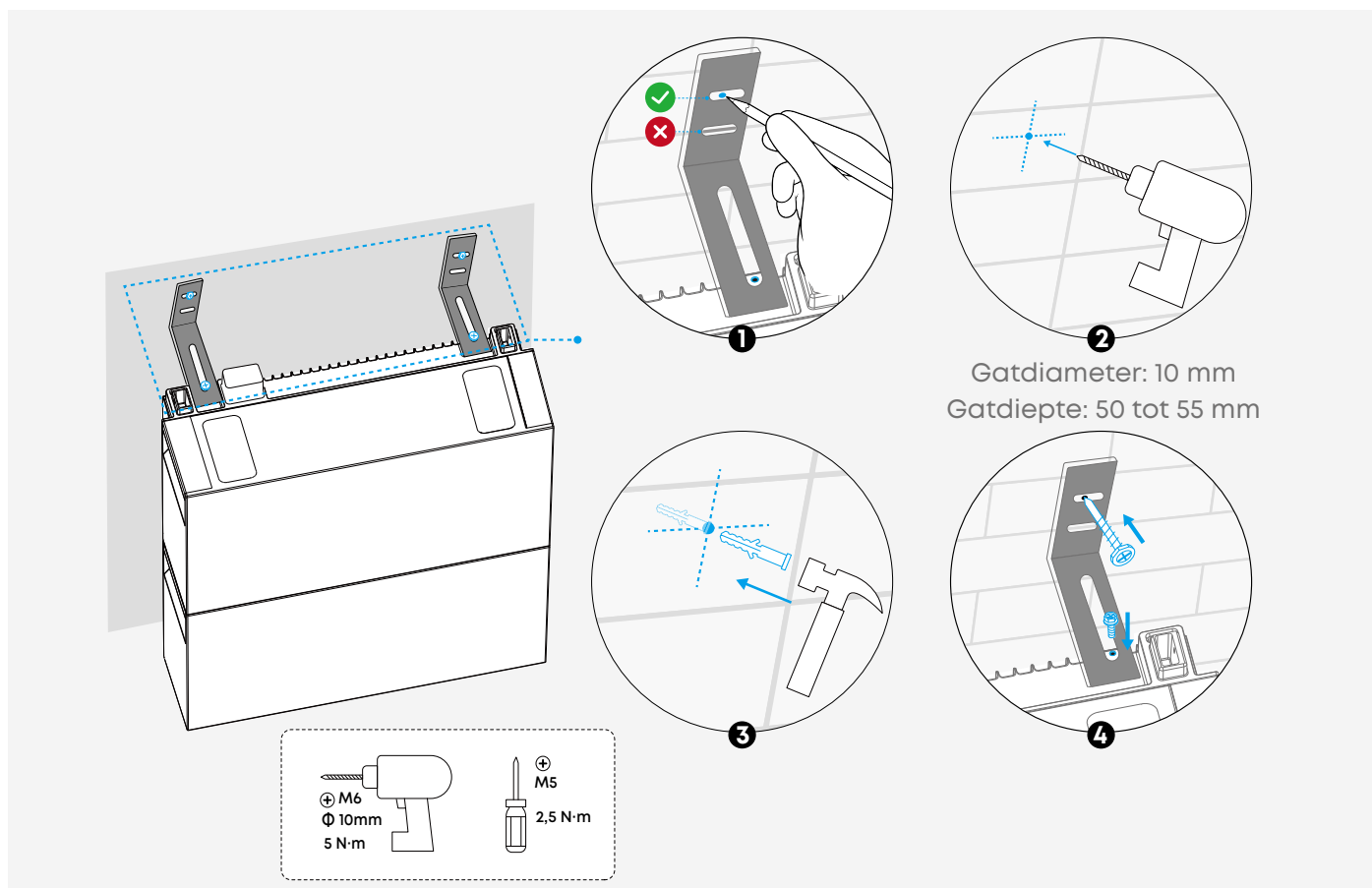
Stap 2. Uitbreidingsbatterijen stapelen

- Verwijder vóór het stapelen de rubberen dopjes uit de accupoorten die verbonden moeten worden. Plaats elke batterij op een zachte ondergrond om krassen te voorkomen.
- Om te voorkomen dat er water binnendringt, laat u de onderste rubberen dop zitten op de onderste Uitbreidingsbatterij of op een losstaande Solarbank.



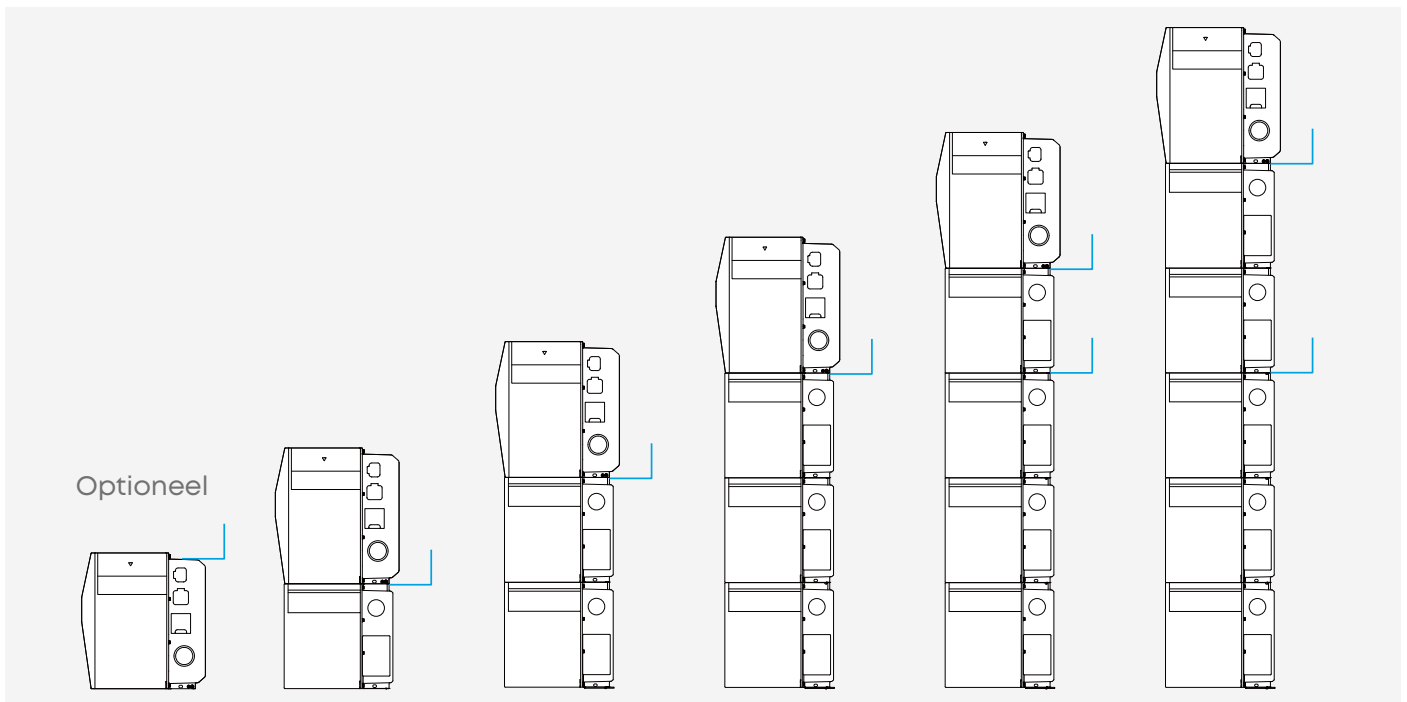
Stap 3. Installeer wandmontagebeugels

Markeer één bovenste gat. Kies een positie die metselvoegen vermijdt.



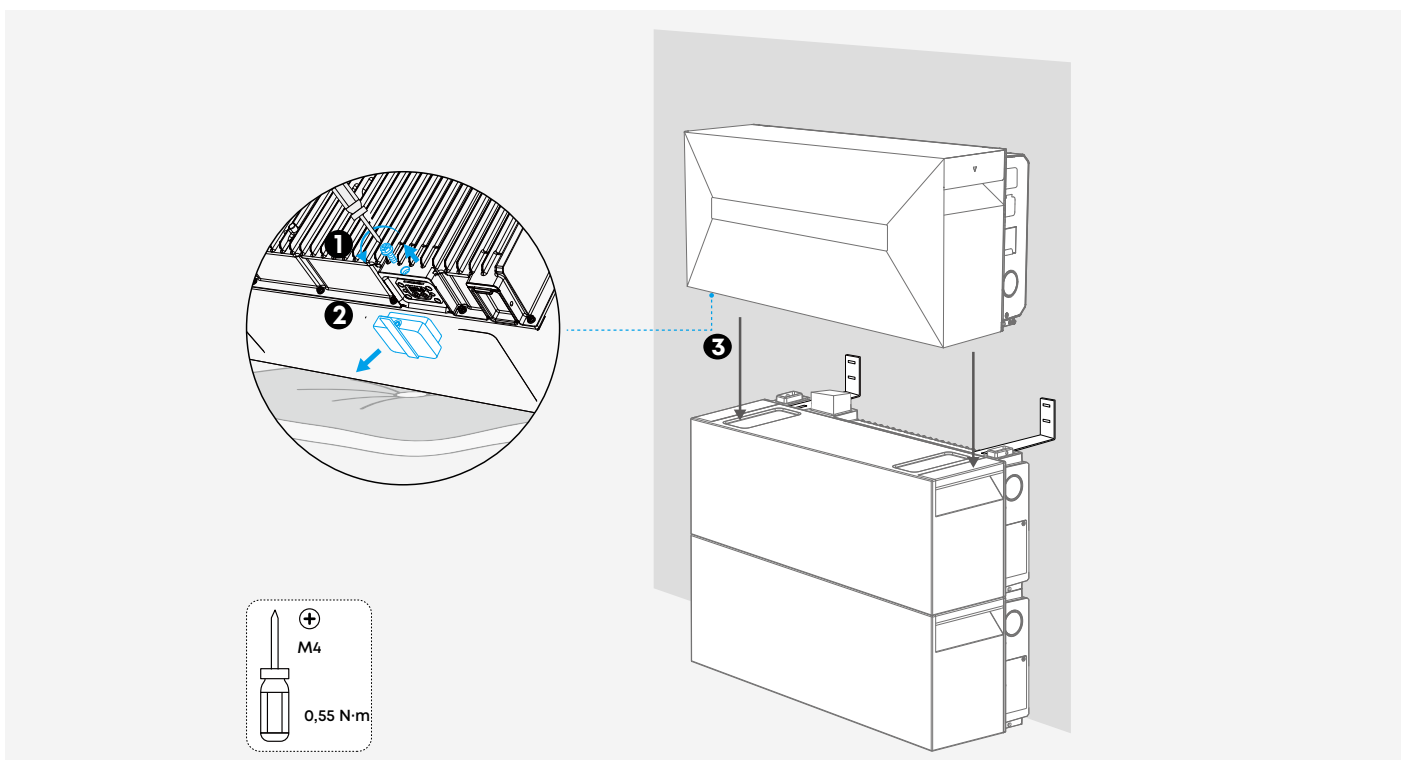
💡 Bepaal de benodigde hoeveelheid muurbeugels en de installatiepositie voor elke systeemconfiguratie.

Configuratie	Beugelvereisten
Solarbank alleen	Optioneel
1 tot 3 uitbreidingsbatterijen	Installeer één paar op de bovenste uitbreidingsbatterij.
4 tot 5 uitbreidingsbatterijen	Installeer één paar op de bovenste uitbreidingsbatterij en één paar op de derde uitbreidingsbatterij vanaf de onderkant.



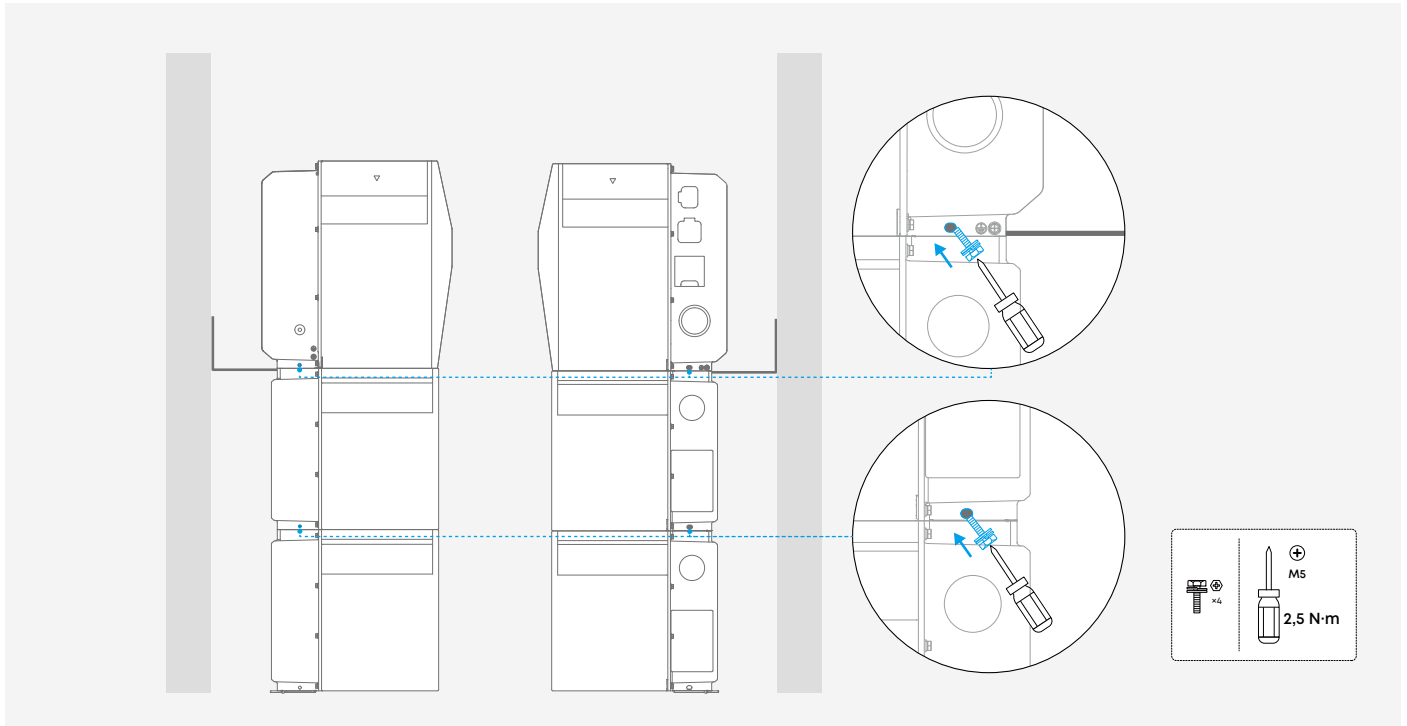
Stap 4. Monteer Solarbank

Verwijder de onderste rubberen dop van de Solarbank.



Stap 5. Zet Solarbank en uitbreidingsbatterijen vast

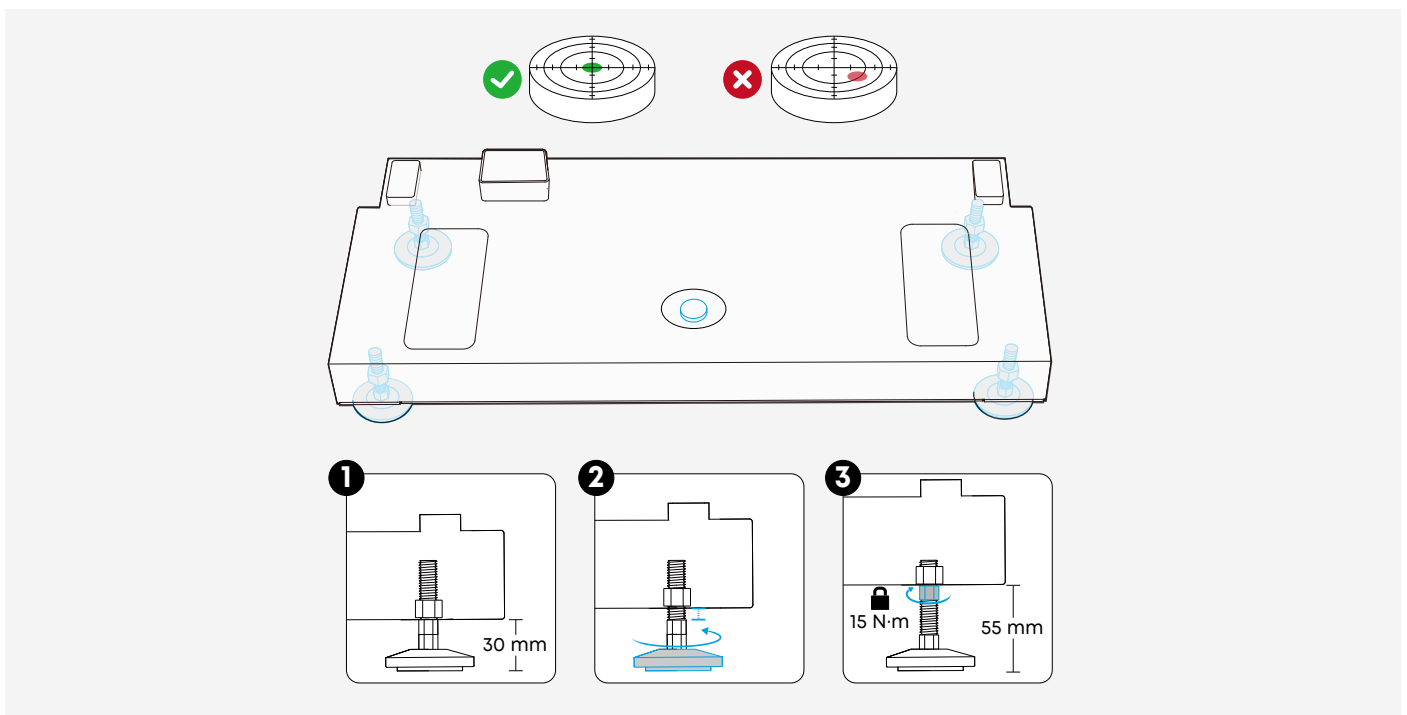
Draai de vergrendelingsschroeven aan aan beide zijden.



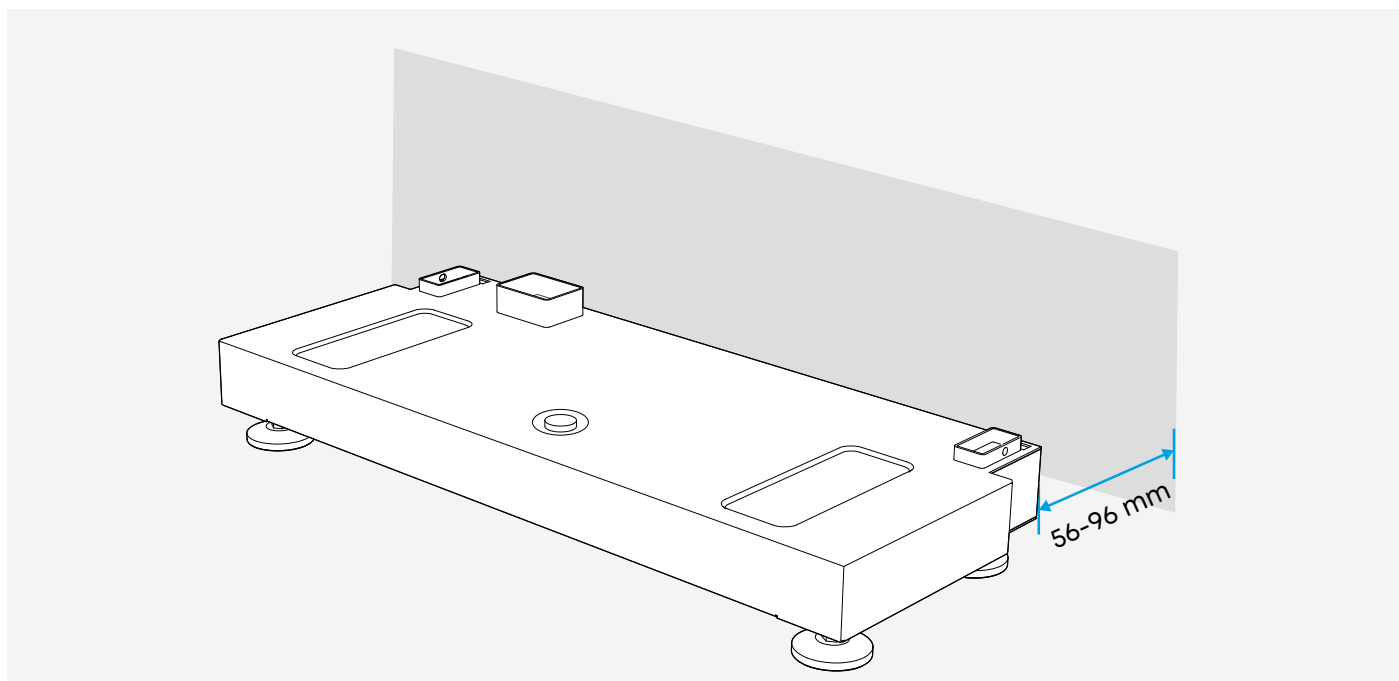
Methode 2: Monteer op een vloermontagevoet


Stap 1. Pas de stelvoeten indien nodig aan.

Stel de stelvoeten op de vloerbasis zo af dat u een waterpas oppervlak creëert.



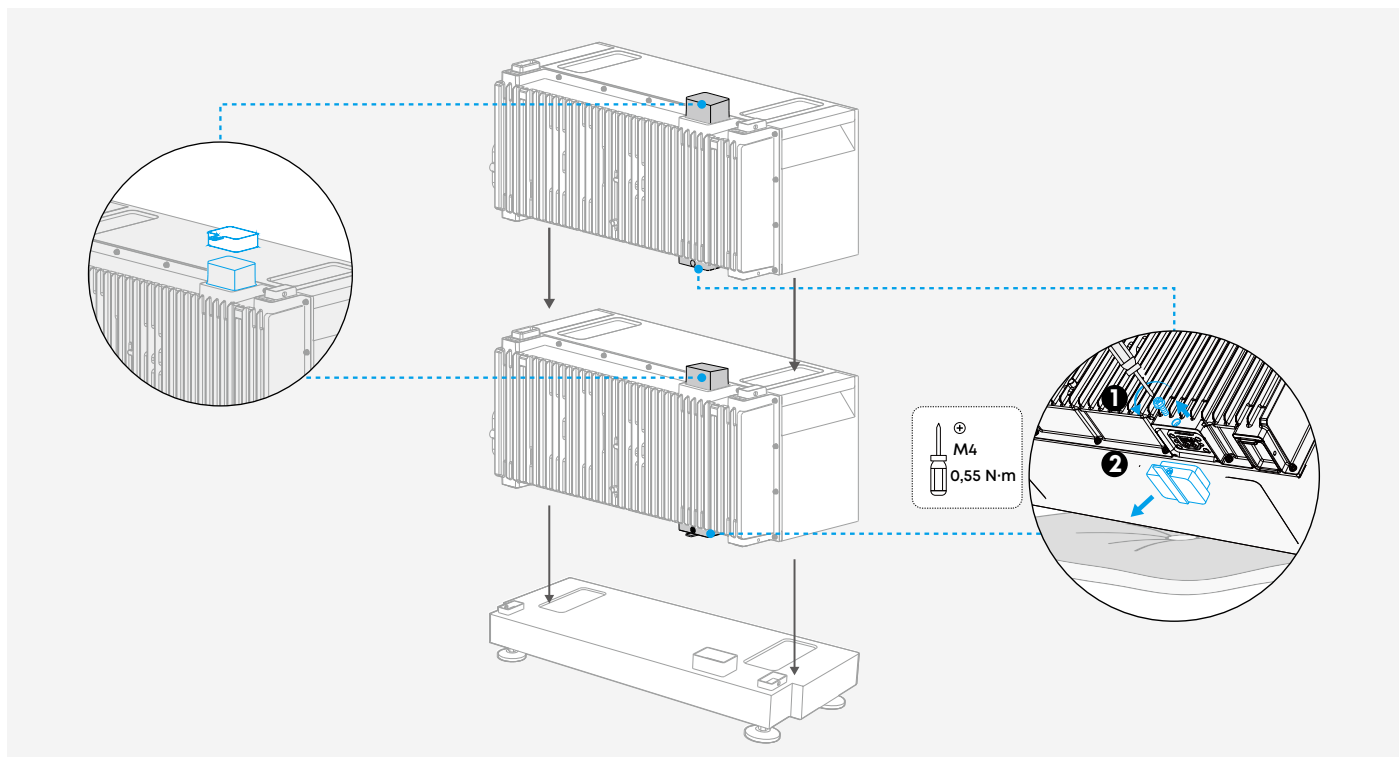
Stap 2. De vloermontagebasis plaatsen



 Voor zelfstandige installatie met alleen Solarbank positioneert u de vloermontagebasis 56 tot 96 mm van de muur.

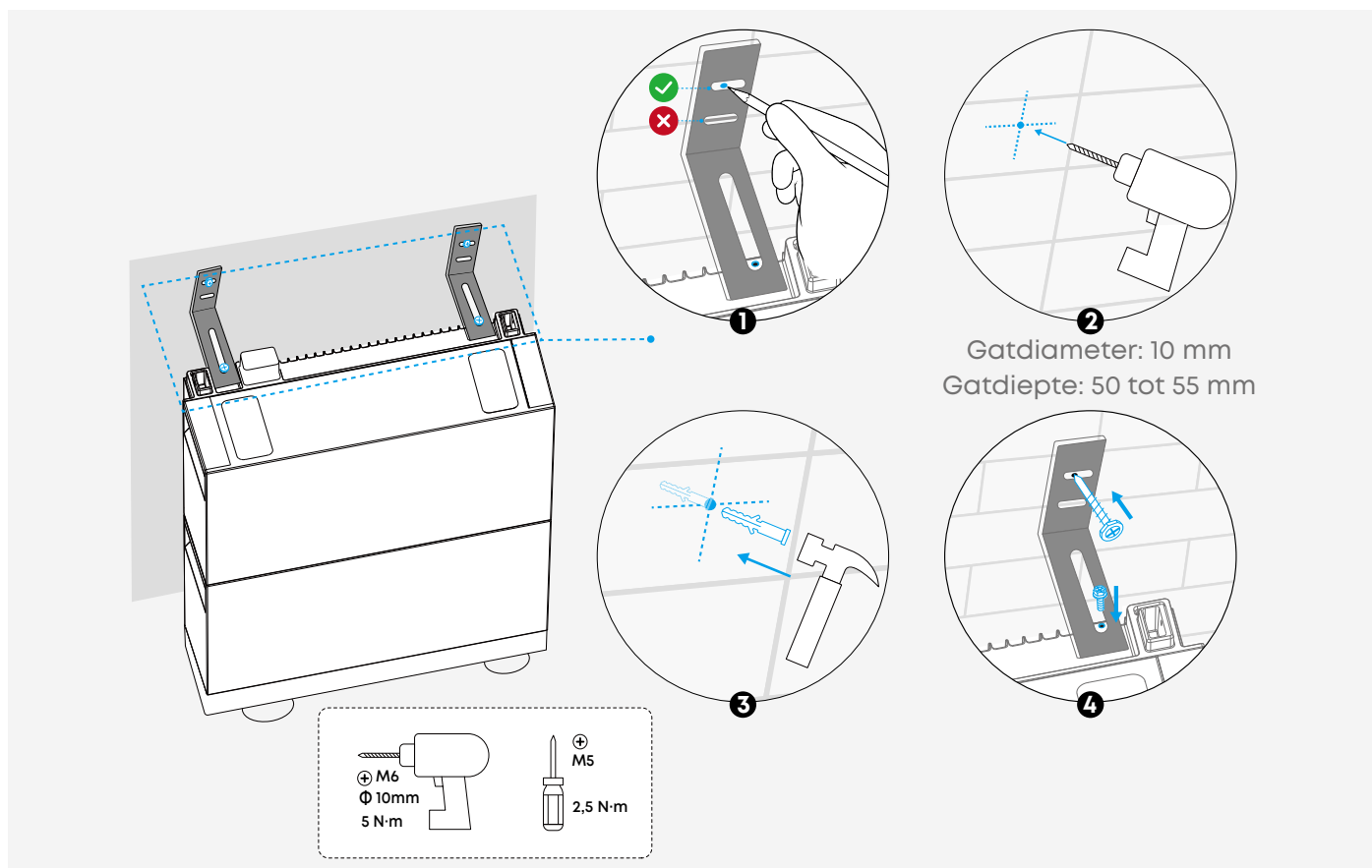
Stap 3. Uitbreidingsbatterijen stapelen

Vóór het stapelen, verwijder de bovenste en onderste afdichtdoppen van de accupoorten. Plaats elke batterij op een zachte ondergrond om krassen te voorkomen.



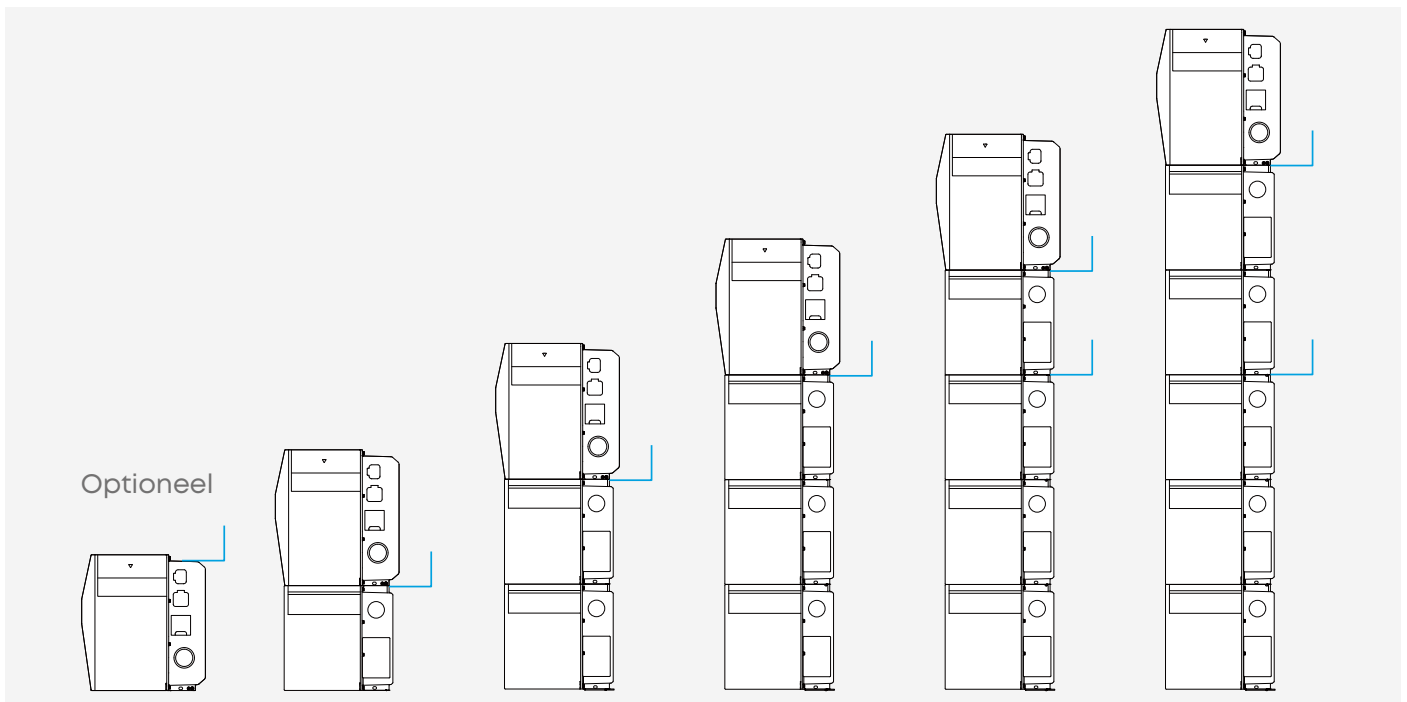
Stap 4. Installeer wandmontagebeugels

Markeer één bovenste gat. Kies een positie die metselvoegen vermijdt.



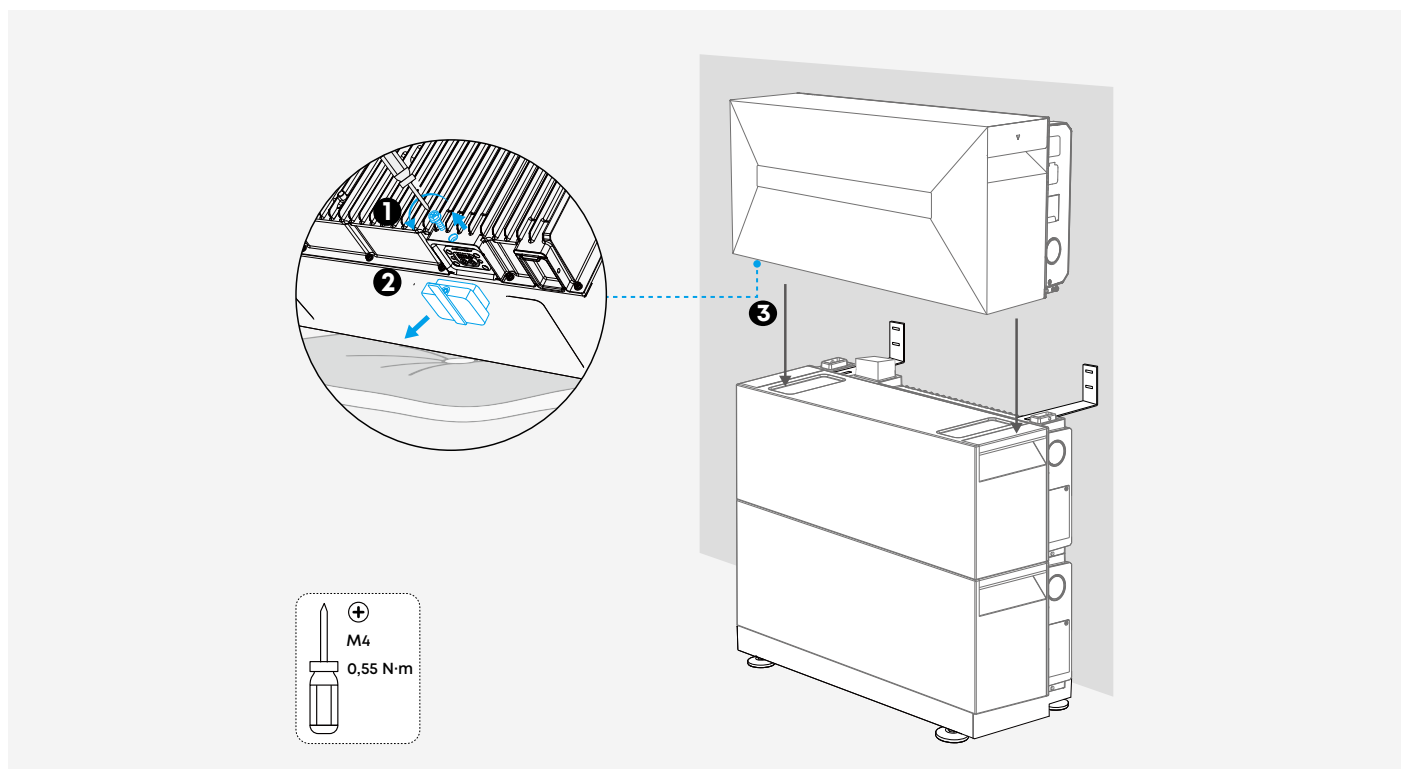
💡 Bepaal de benodigde hoeveelheid muurbeugels en de installatiepositie voor elke systeemconfiguratie.

Configuratie	Beugelvereisten
Solarbank alleen	Optioneel
1 tot 3 uitbreidingsbatterijen	Installeer één paar op de bovenste uitbreidingsbatterij.
4 tot 5 uitbreidingsbatterijen	Installeer één paar op de bovenste uitbreidingsbatterij en één paar op de derde uitbreidingsbatterij vanaf de onderkant.



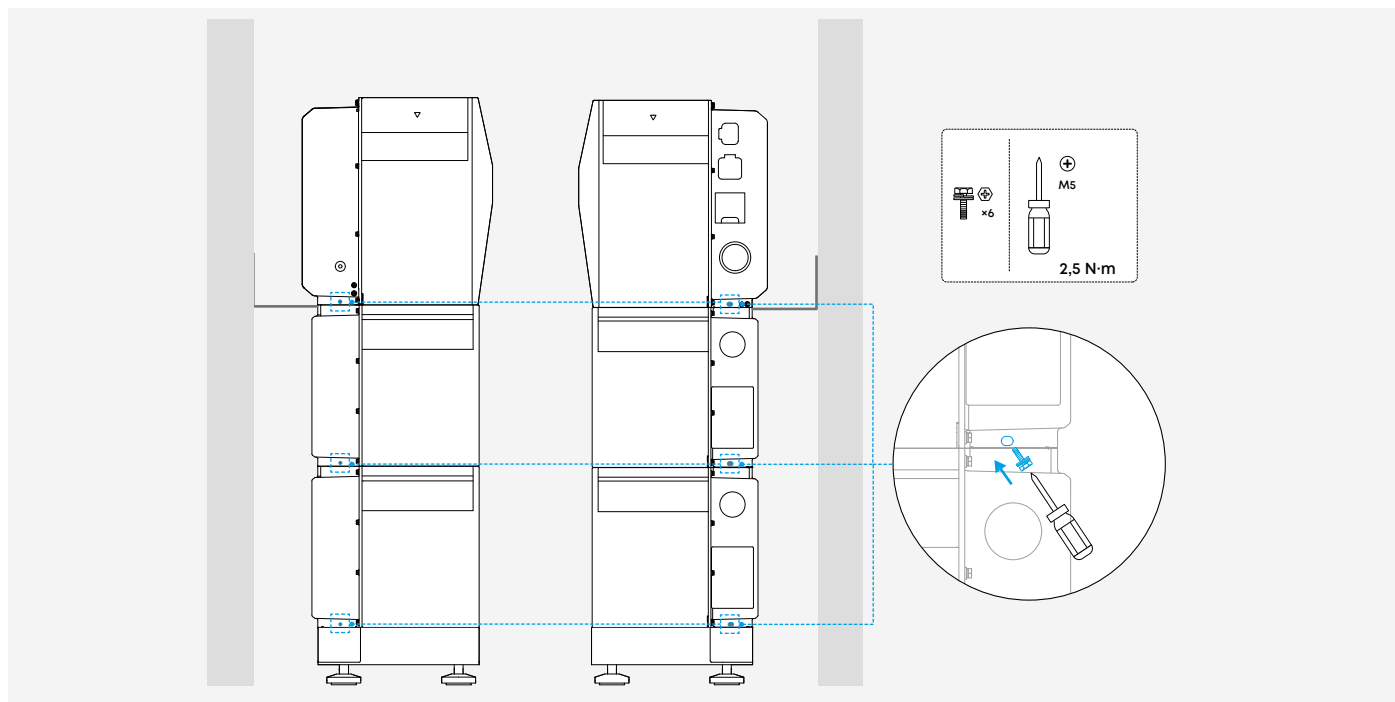
Stap 5. Monteer Solarbank

Verwijder de onderste rubberen dop van de Solarbank.



Stap 6. Zet Solarbank en uitbreidingsbatterijen vast

Draai de vergrendelingsschroeven aan aan beide zijden.



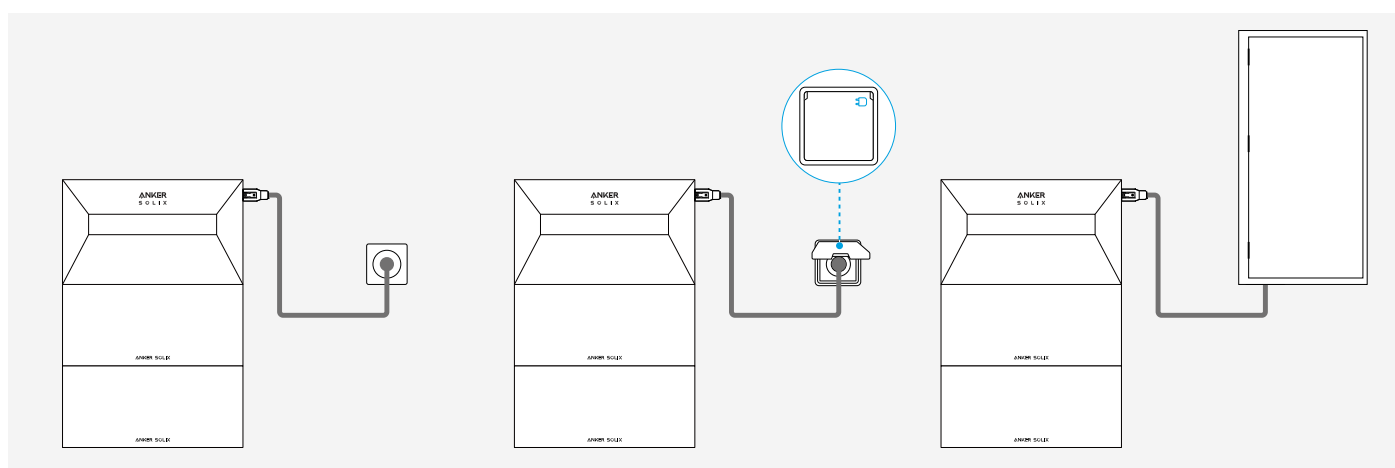
6. Elektrische aansluitingen

6.1 Voorzorgsmaatregelen

- Sluit alle ongebruikte poorten af met waterdichte dopjes.
- Zorg ervoor dat Solarbank uit is voordat u aansluitingen maakt.
- Draag bij vaste bedrading geïsoleerde handschoenen en schakel de Hoofdstroomonderbreker uit.
- Vaste bedrading moet worden aangelegd door een erkende elektricien. De draadkleuren kunnen per land of regio verschillen.

6.2 Verbinden met het stroomnet

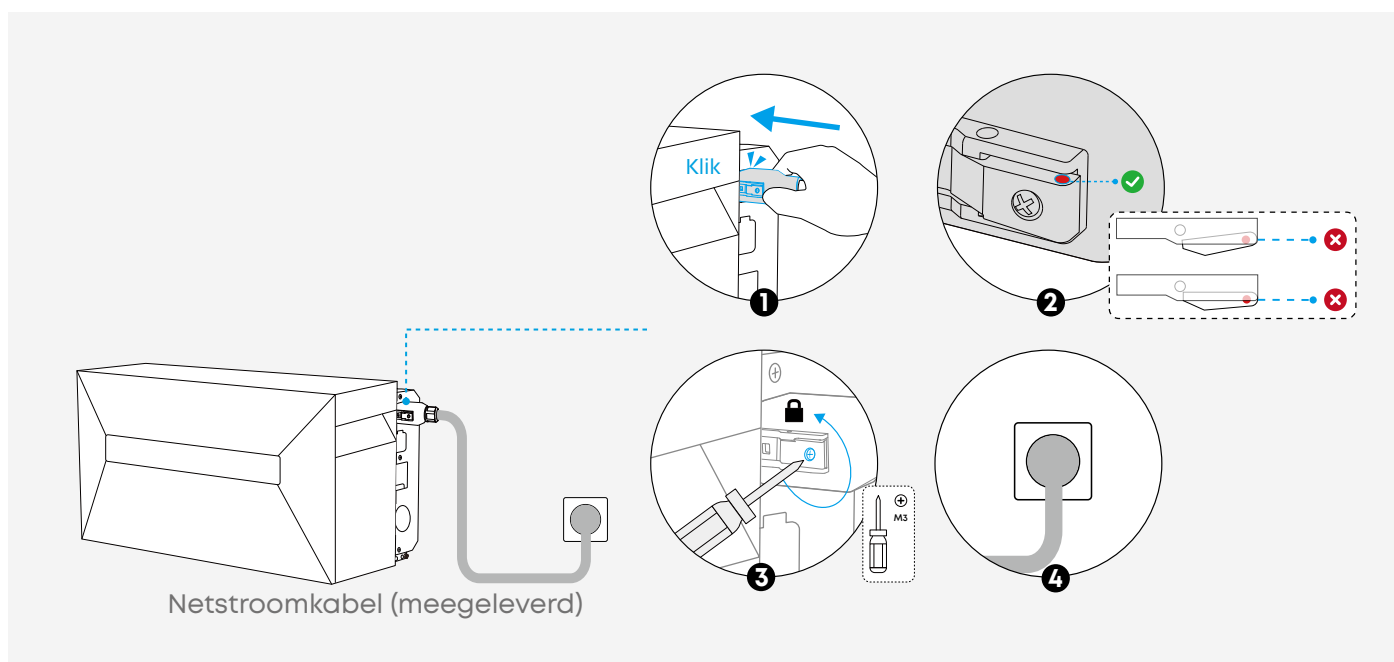
Solarbank ondersteunt drie methoden voor netaansluiting: via een wandcontactdoos, via een Wieland-stopcontact en via het hoofdverdeelpaneel.



Via wandcontactdoos

Verbind Solarbank met het stroomnet via een stopcontact. Om een hogere StroomnetUitvoer in te schakelen, zoek een stopcontact op een aparte stroomkring. Zie sectie "4.1 Voorbereiden op Netaansluiting" voor instructies.

1. Steek de AC-connector in de On Grid-poort totdat deze vastklikt.
2. Controleer of er een complete rode cirkel zichtbaar is op de connector.
3. Draai de schroef los totdat de vergrendeling niet meer ingedrukt kan worden.
4. Steek het andere uiteinde van het netsnoer in het stopcontact.



 Ontkoppelen van de AC-kabel van de Solarbank:

1. Draai de schroef los.
2. Druk op de vergrendeling.
3. Trek de connector eruit.

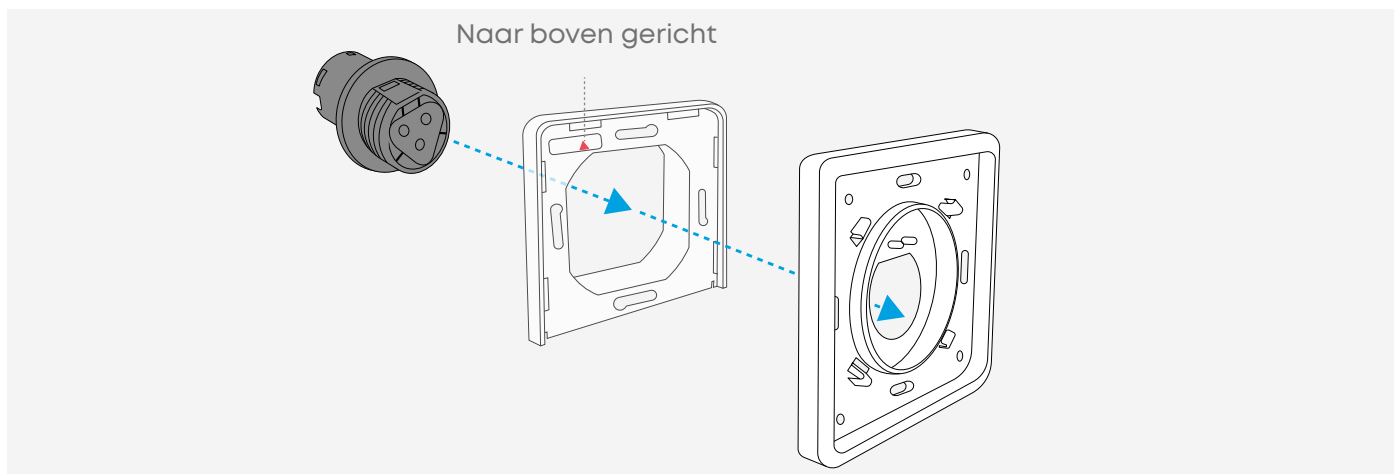
Via Wieland-stopcontact



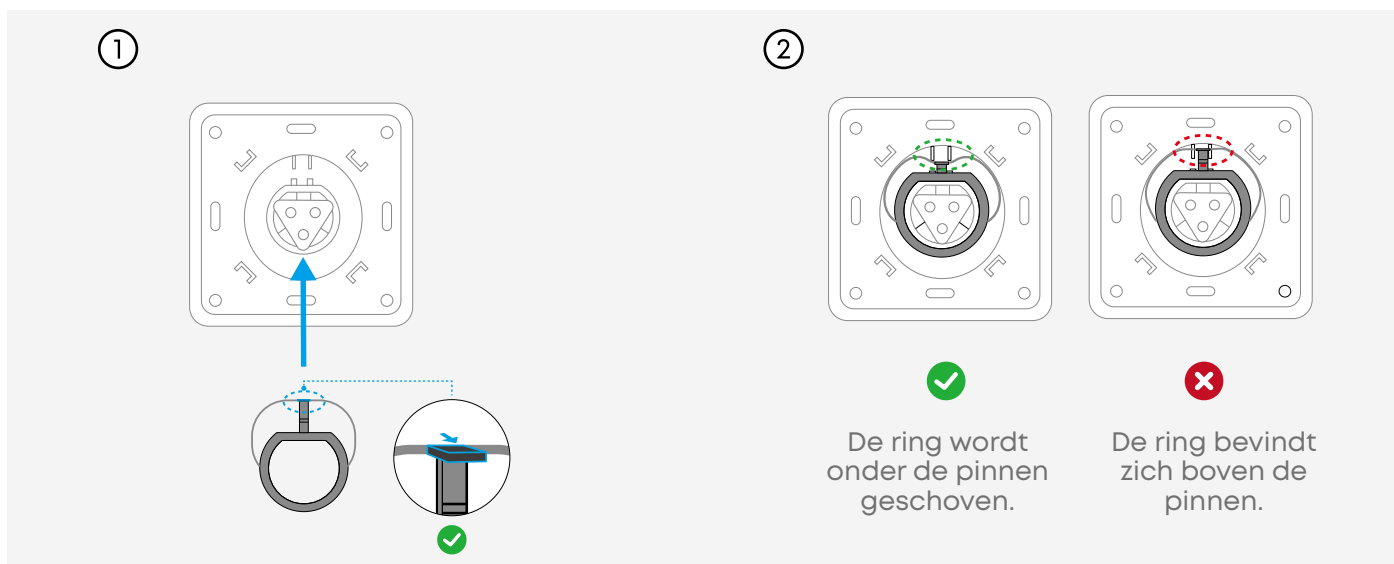
- Laat een erkende elektricien het Wieland-stopcontact installeren. Indien deze voorschriften niet worden gevolgd, kan dit leiden tot een elektrische schok, brand of schade aan eigendommen.
- Schakel de stroomonderbreker van de aparte stroomkring uit voordat u aansluitingen maakt.

Verbind Solarbank aan een Wieland-stopcontact dat is geïnstalleerd aan een aparte stroomkring. Zie 4.1 Voorbereiding op de netaansluiting voor het voorbereiden van een aparte stroomkring.

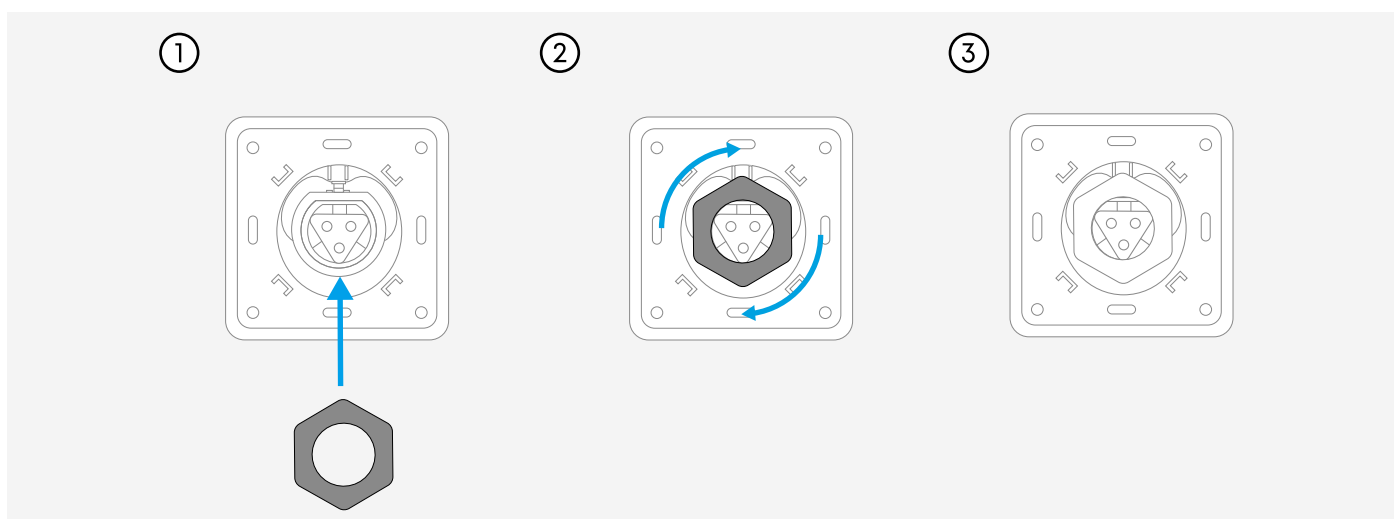
1. Monteer het Wieland-stopcontactpaneel.



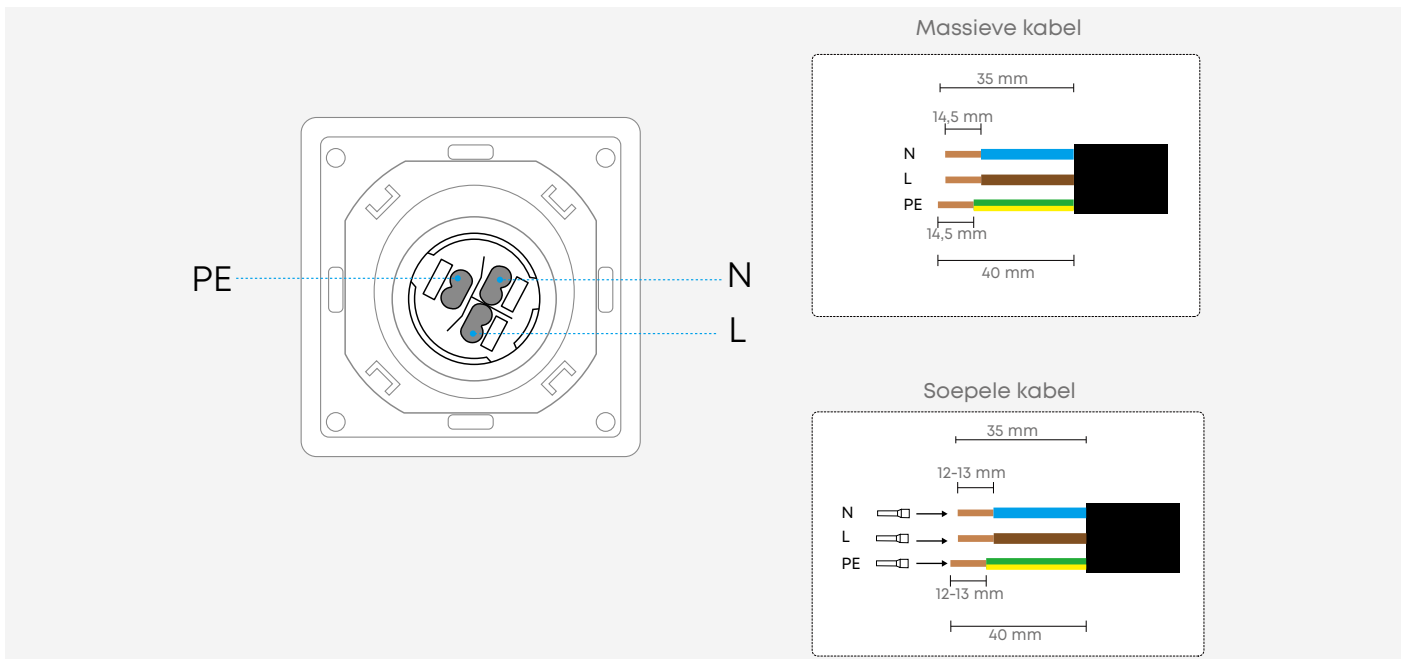
2. Installeer de handmatige ontgrendelingsring.



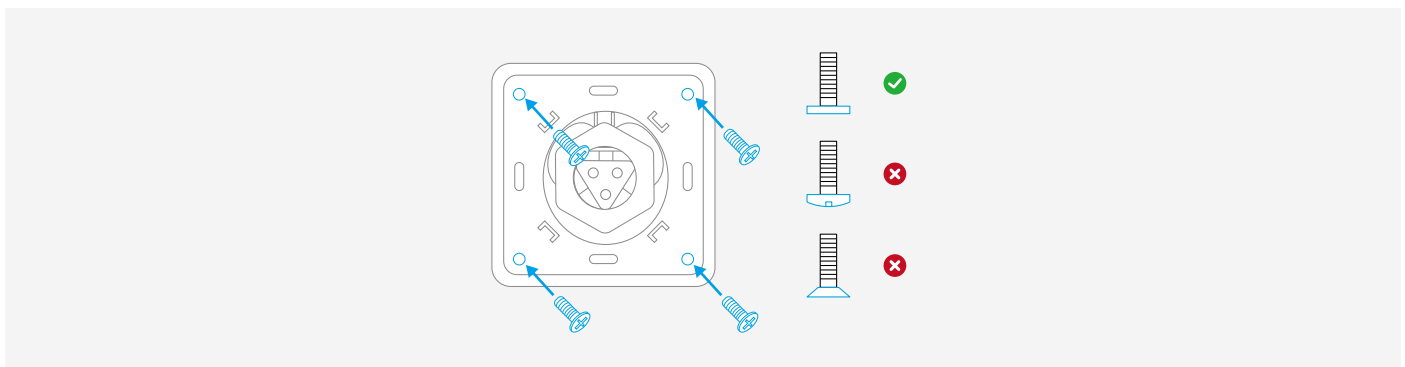
3. Draai de borgmoer vast.



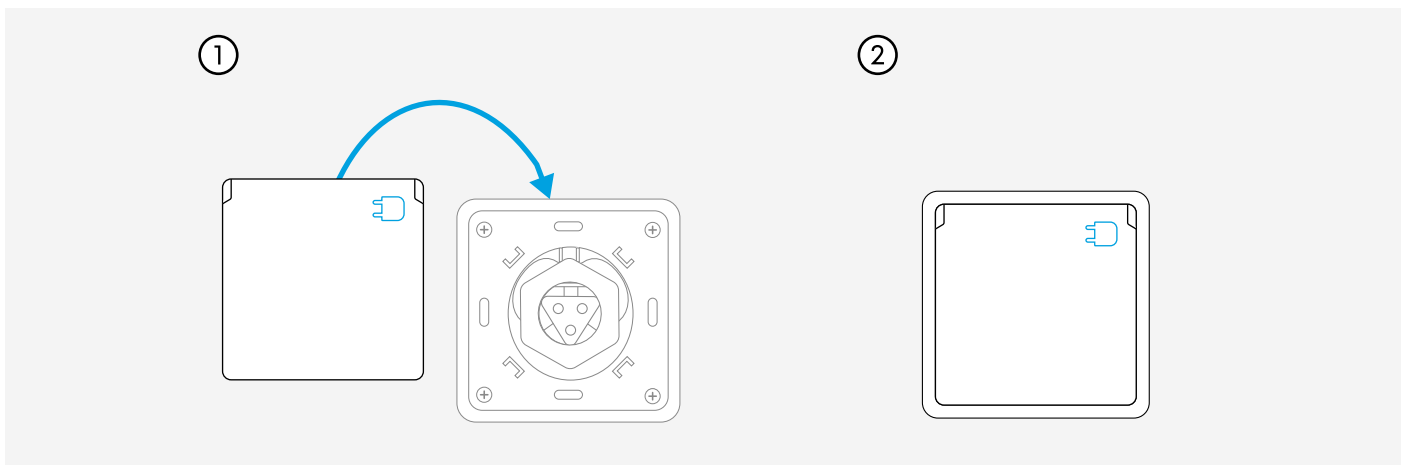
4. Draai het stopcontactpaneel om en sluit de stroomkabels aan.



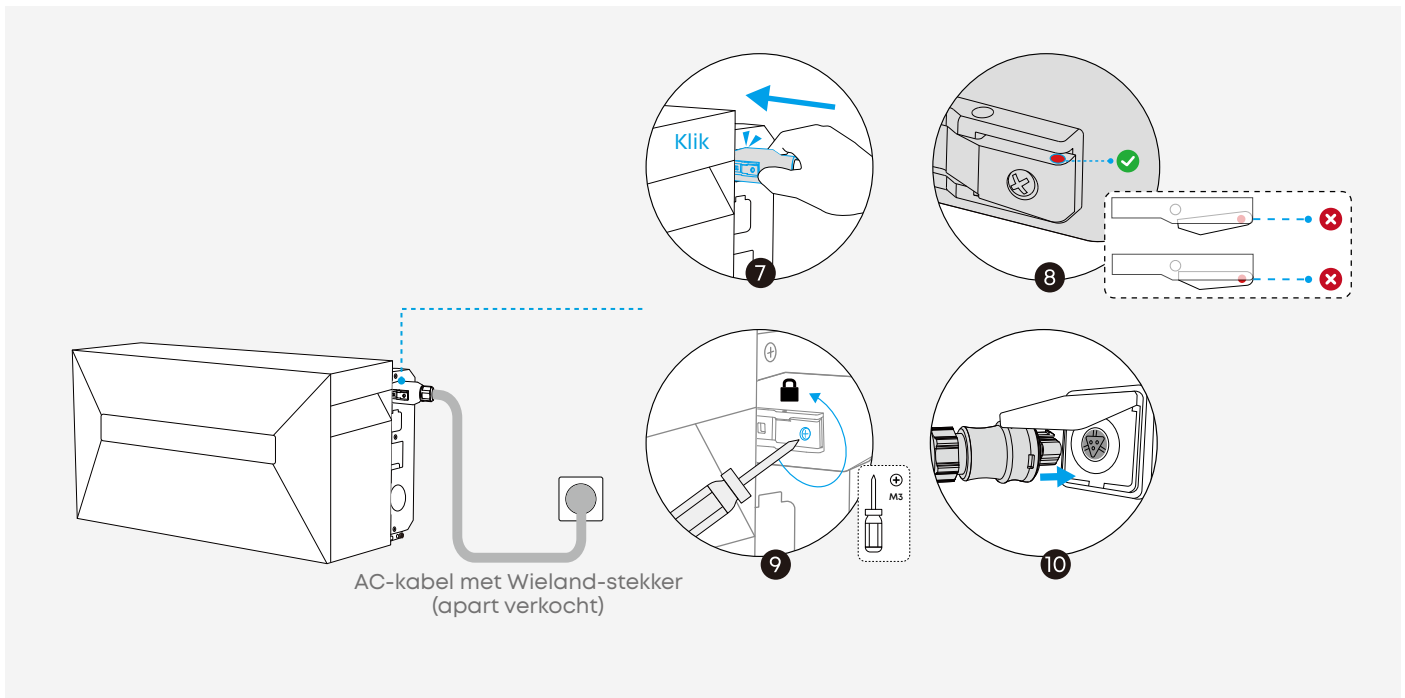
5. Bevestig het stopcontactpaneel aan de muur met de balkopschroeven.



6. Klik de voorkap vast op het gemonteerde paneel.



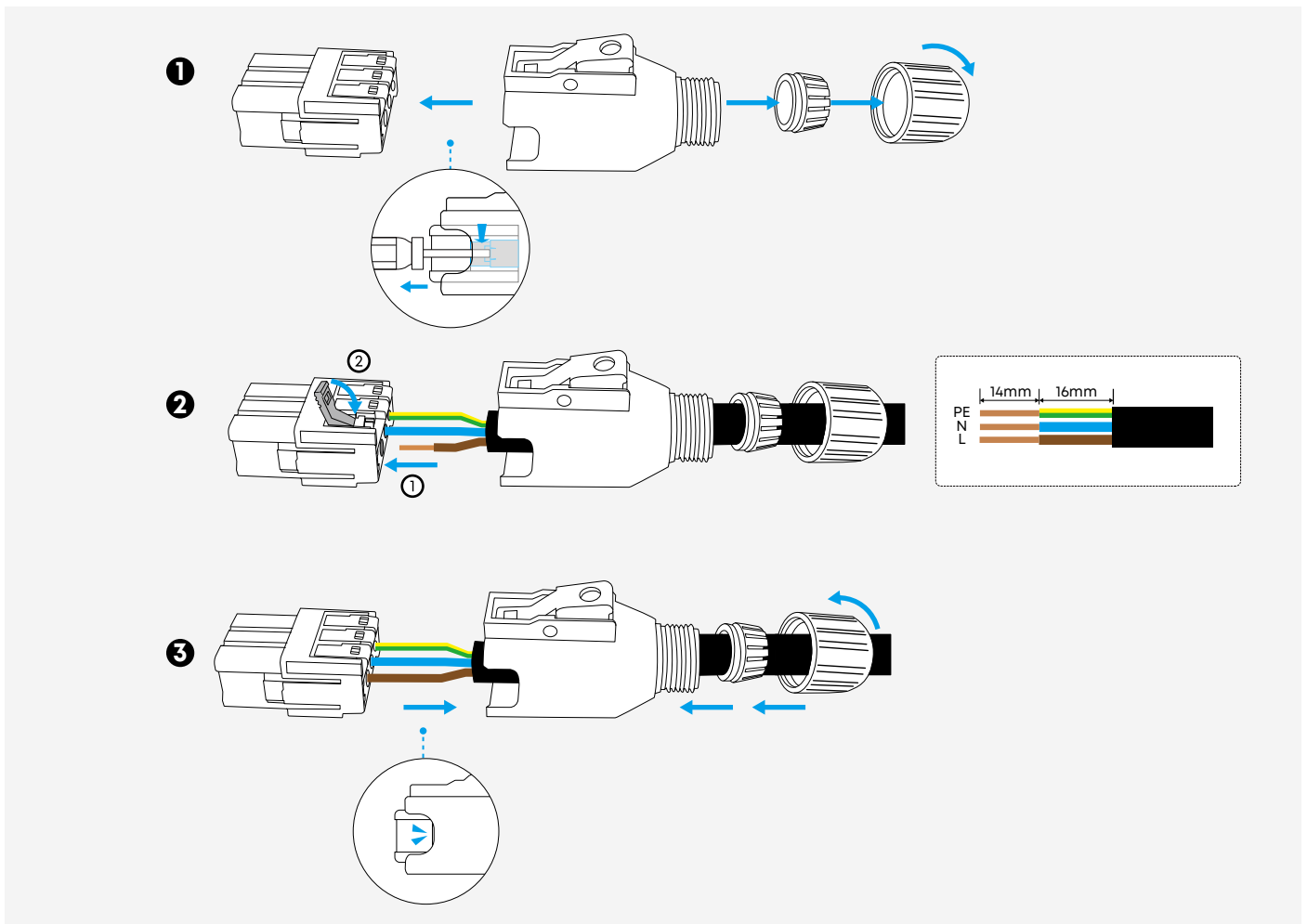
7. Steek de AC-connector in de On Grid-poort totdat deze vastklikt.
8. Controleer of er een complete rode cirkel zichtbaar is op de connector.
9. Draai de schroef los totdat de vergrendeling niet meer ingedrukt kan worden.
10. Verbind de Wieland-stekker met de wandcontactdoos.



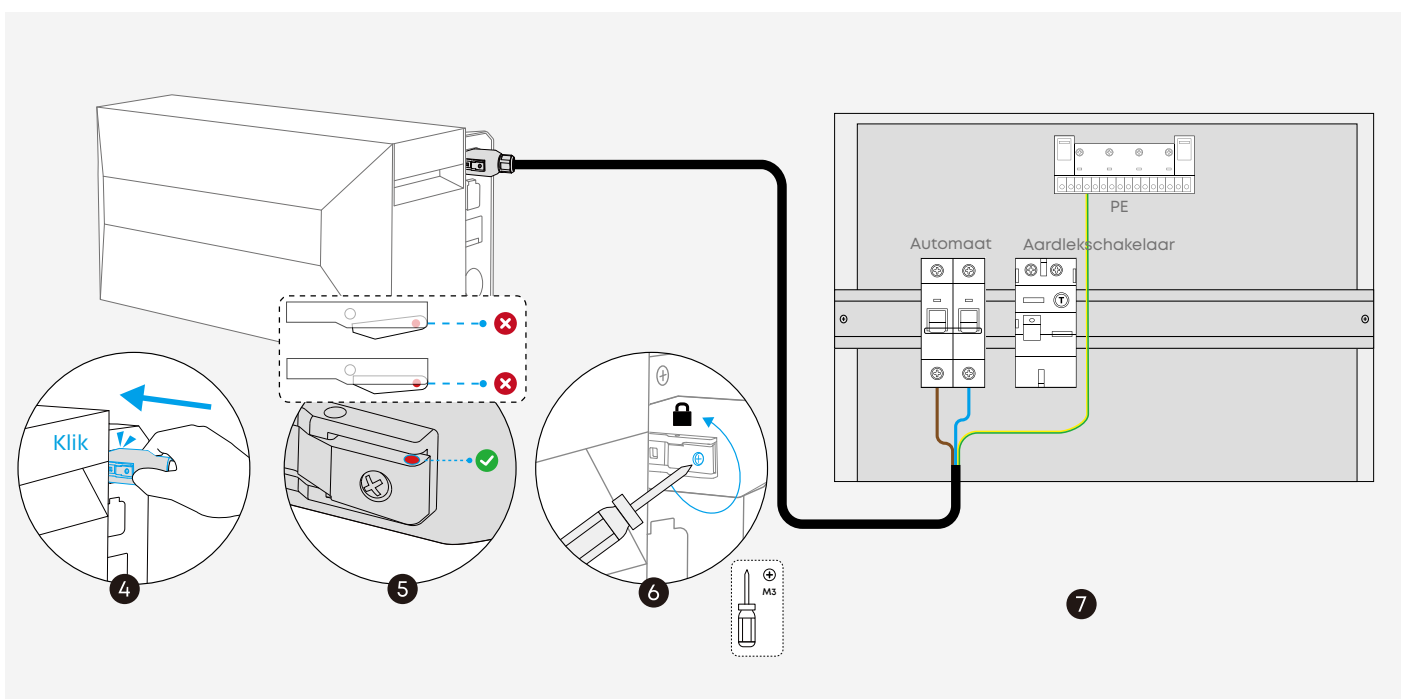
Via het hoofdpaneel

Verbind Solarbank direct met het hoofdverdeelpaneel door vaste bedrading.

1. Demonteer de AC-connector.
2. Verbind de voedingskabels met de bijbehorende aansluitingen.
3. Monteer de AC-connector.



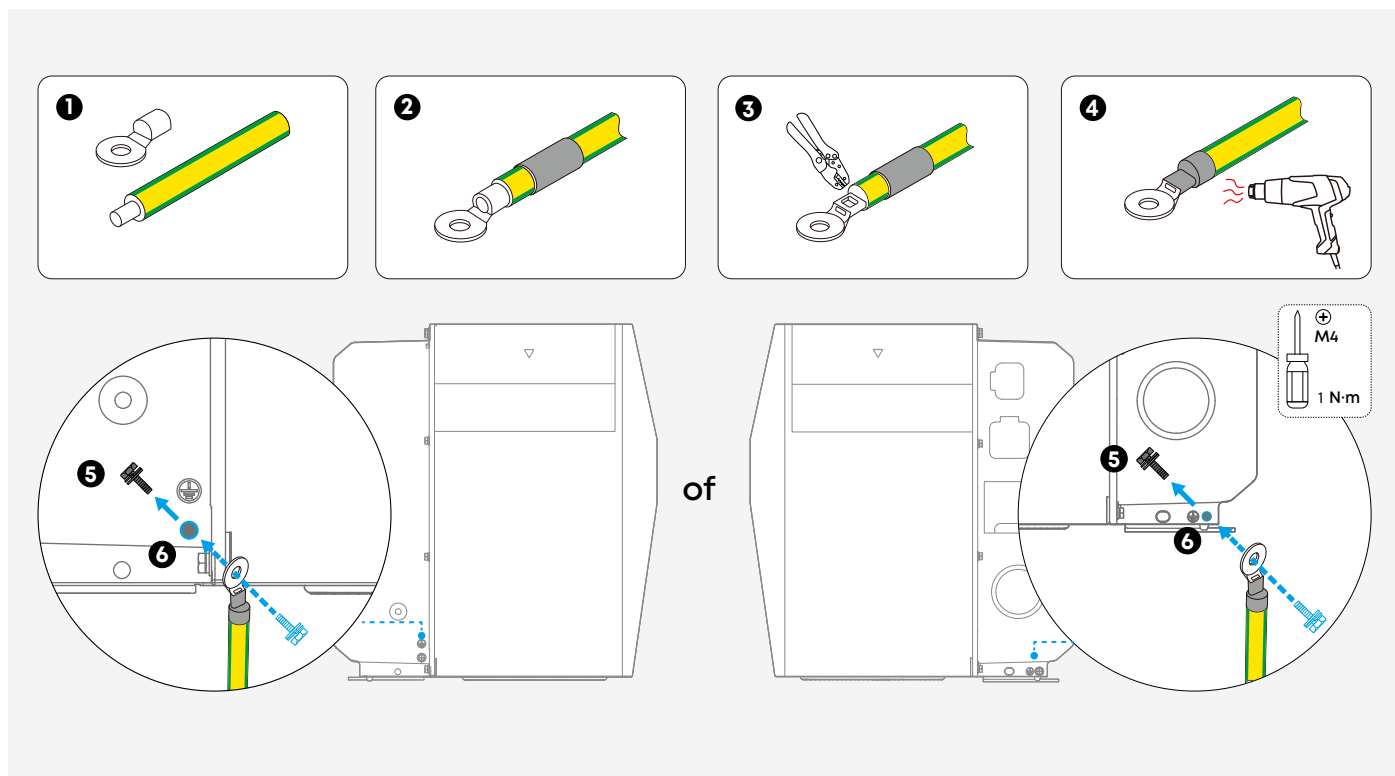
4. Steek de AC-connector in de On Grid-poort totdat deze vastklikt.
5. Controleer of er een complete rode cirkel zichtbaar is op de connector.
6. Draai de schroef los totdat de vergrendeling niet meer ingedrukt kan worden.
7. Sluit de andere uiteinden van de stroomkabels aan op het hoofdverdeelpaneel.



6.3 Verbind met de aarde

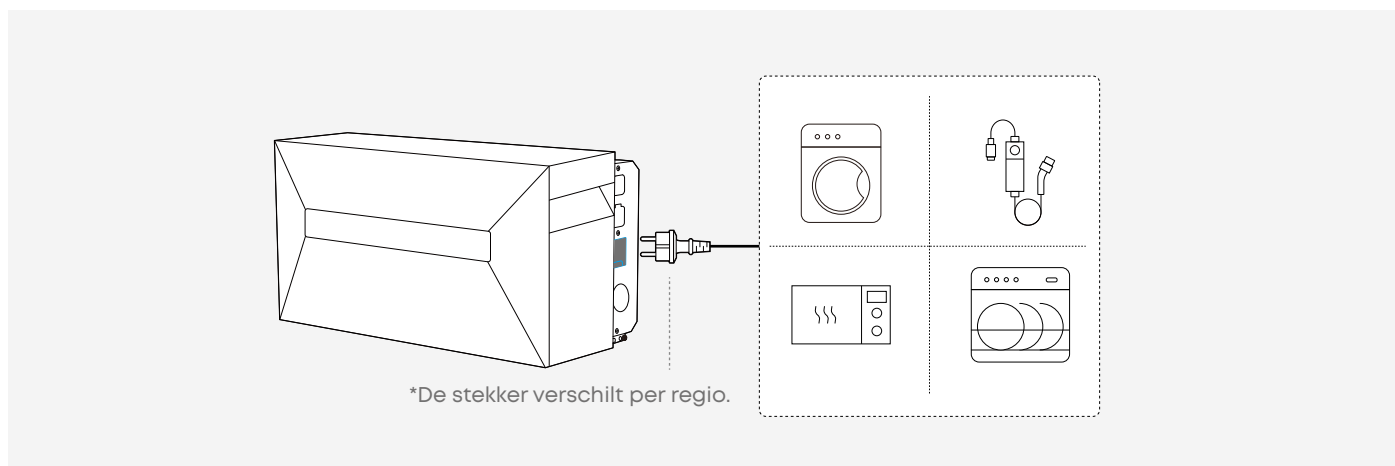
Verbind de Solarbank met het externe aardingspunt.

1. Verwijder de isolatielaag van de aardingskabel.
2. Schuif de krimpkous over de aardingskabel en steek de kabel vervolgens in de ringklem.
3. Klem de ringklem met een krimp tang vast aan de aardingskabel.
4. Krimp de krimpkous om het draadklemgedeelte met behulp van een heteluchtpistool.
5. Draai de voorgemonteerde schroef aan één van de zijden van de Solarbank los.
6. Gebruik de schroef om de aardingskabel vast te zetten.



6.4 Verbinden met Thuis Lading

Verbind de thuisbelasting met de laadpoort.



6.5 Verbinden met Smart Meter (Optioneel)

Solarbank kan gebruikt worden met de Anker SOLIX Smart Meter Gen 2.

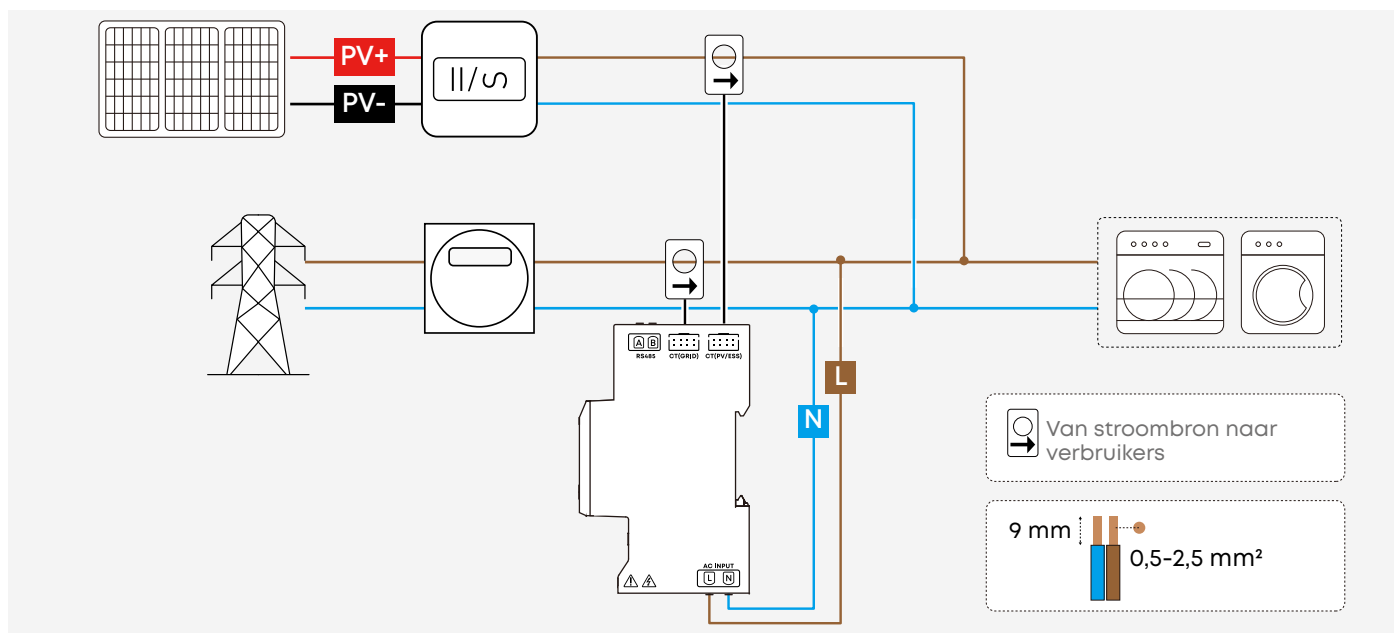
☛ Voor volledige instructies raadpleegt u de [Anker SOLIX Smart Meter Gen 2 Gebruikershandleiding \(AE1X0\)](#).

1. Verbind de vermogenkabels en stroomtransformatoren.

Eenfasige aansluiting

Verbind de L- en N-kabels van de slimme meter met het hoofdverdeelpaneel.

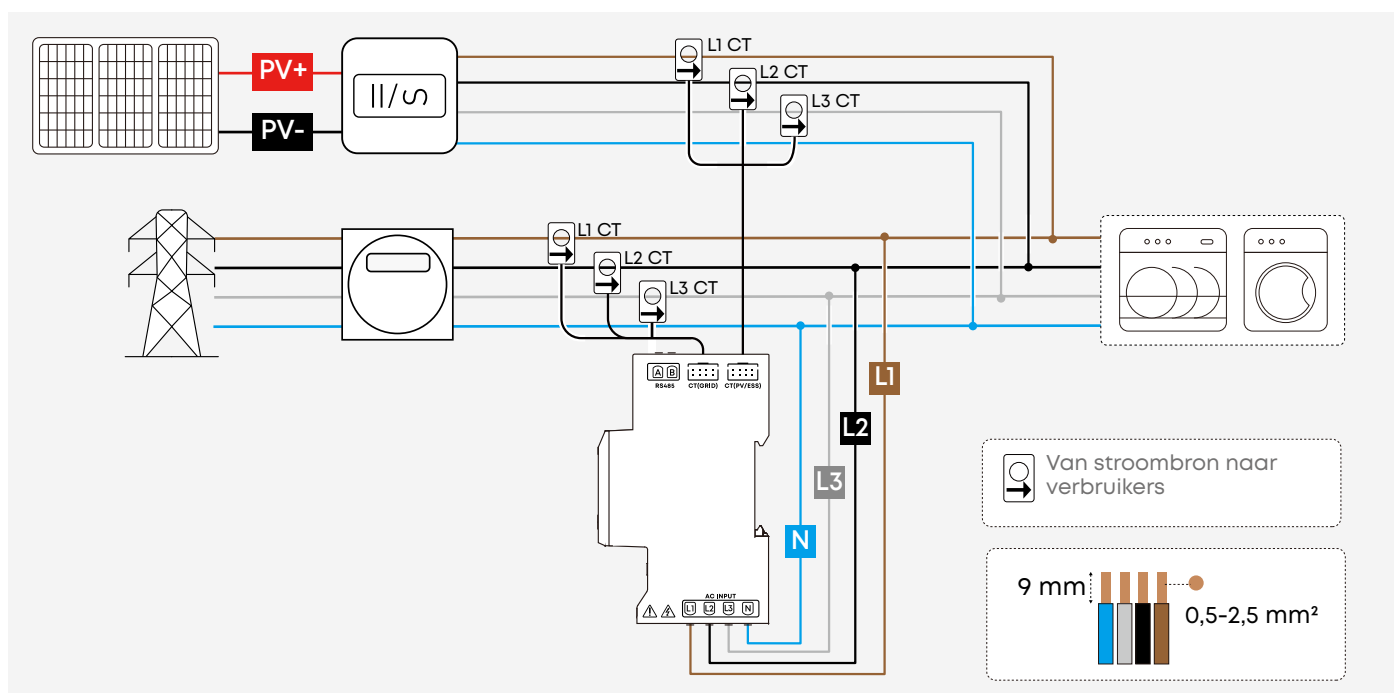
Installeer één stroomtransformator aan de L-kabel aan de zonne-energiezijde en de andere stroomtransformator aan de L-kabel aan de stroomnetzijde.



Driefasenverbinding

Verbind de L1-, L2-, L3- en N-kabels van de slimme meter met het

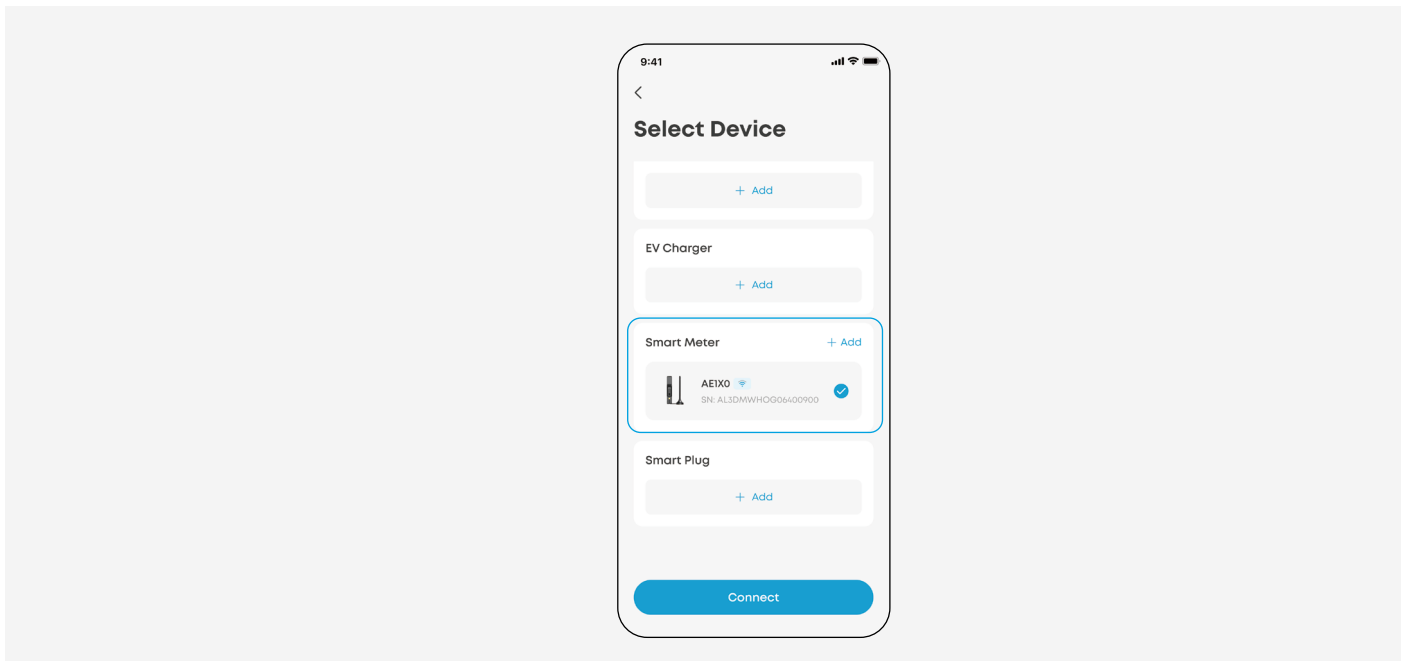
hoofdverdeelpaneel. Installeer L1-, L2- en L3-stroomtransformatoren aan de L1-, L2- en L3-kabels aan de Stroomnetzijde en Zonne-energiezijde.



2. Breng communicatie tot stand.

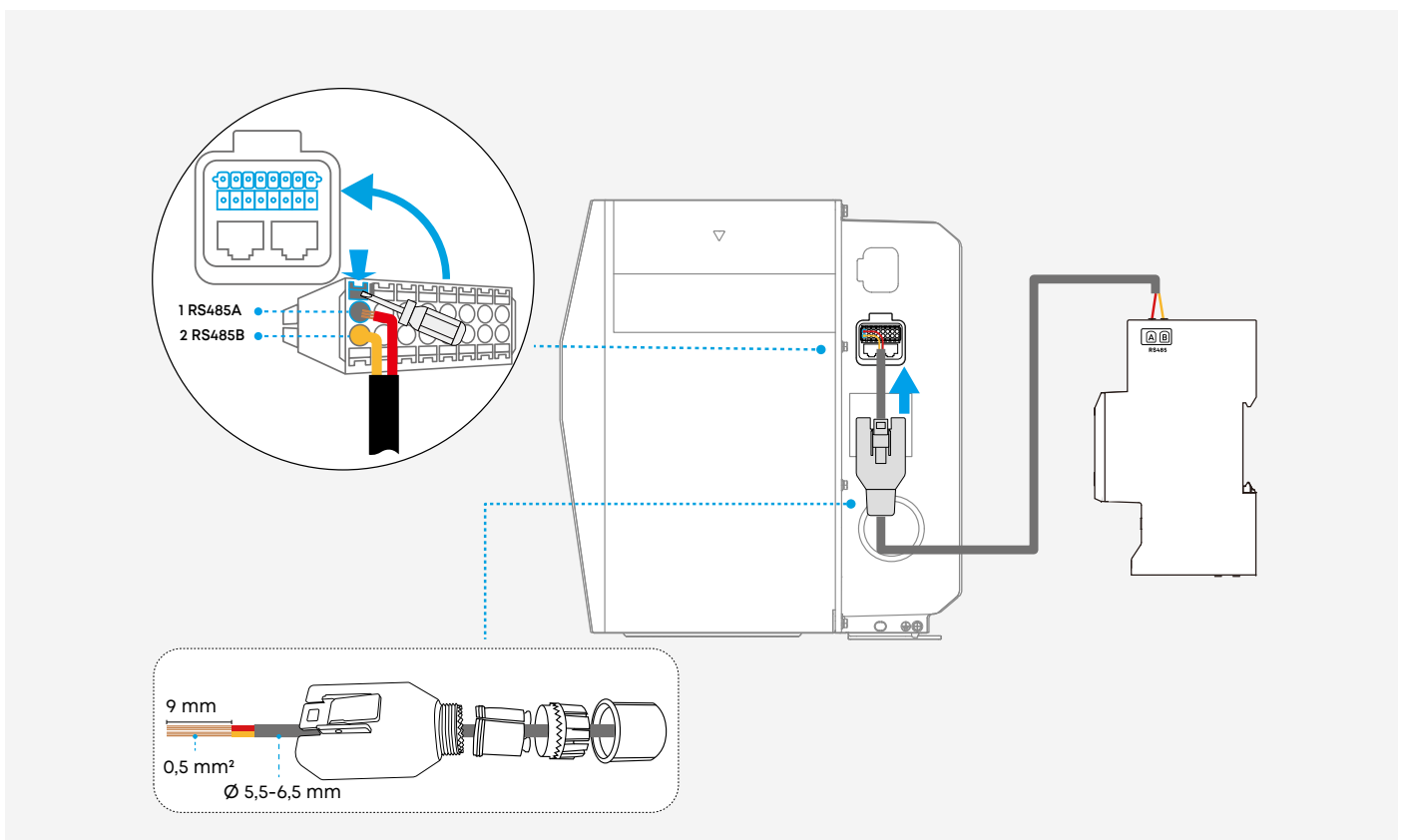
Methode 1: Draadloze verbinding

Voeg de slimme meter toe tijdens het instellen van de app.



Methode 2: Bedrade verbinding

Verbind de signaalkabels van de slimme meter met Solarbank.



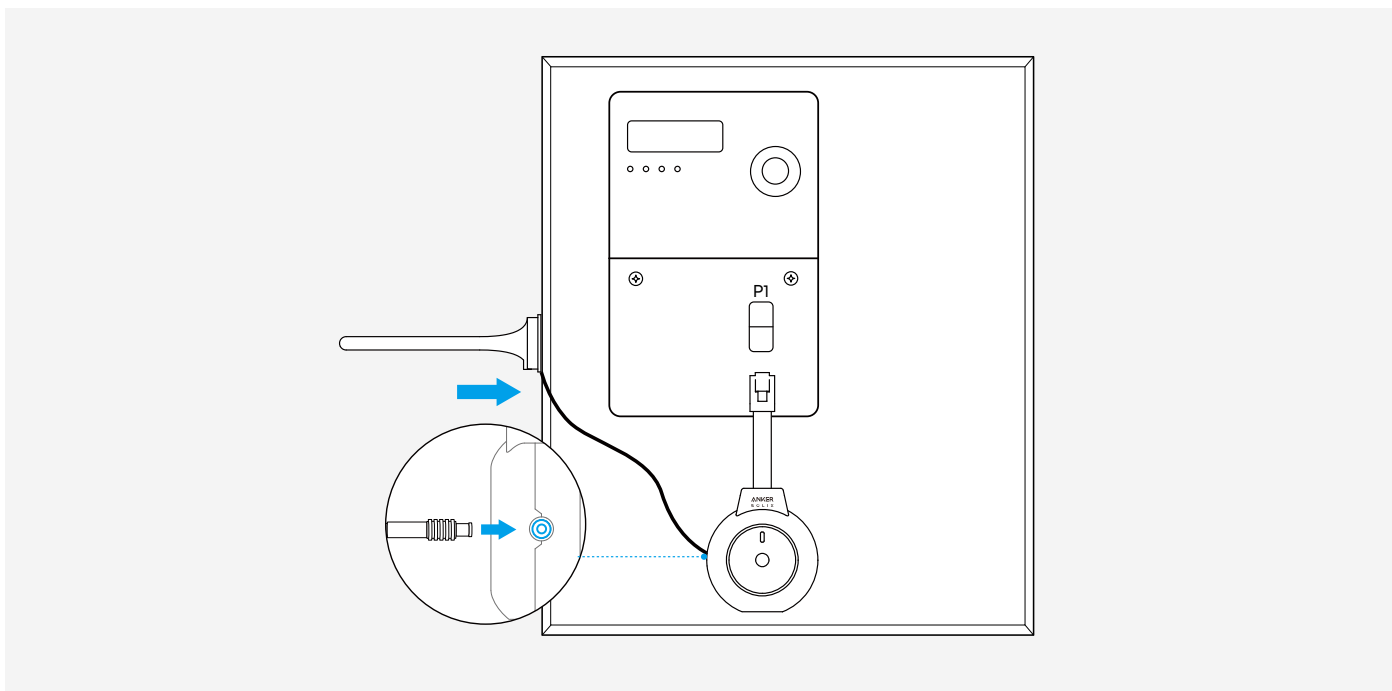
6.6 Verbinden met P1-meter (Optioneel)

Solarbank kan gebruikt worden met de Anker SOLIX P1 Meter.

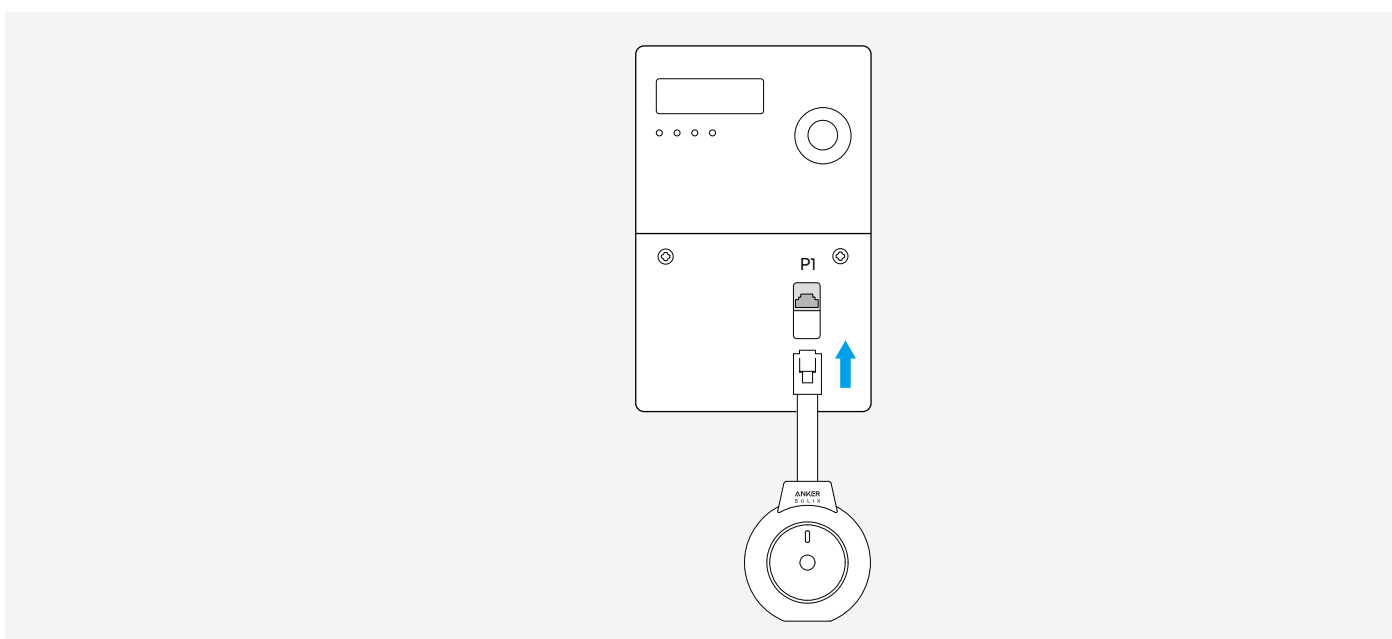


Voor volledige instructies raadpleegt u de [Anker SOLIX P1 Meter Gebruikershandleiding \(AE1R0\)](#).

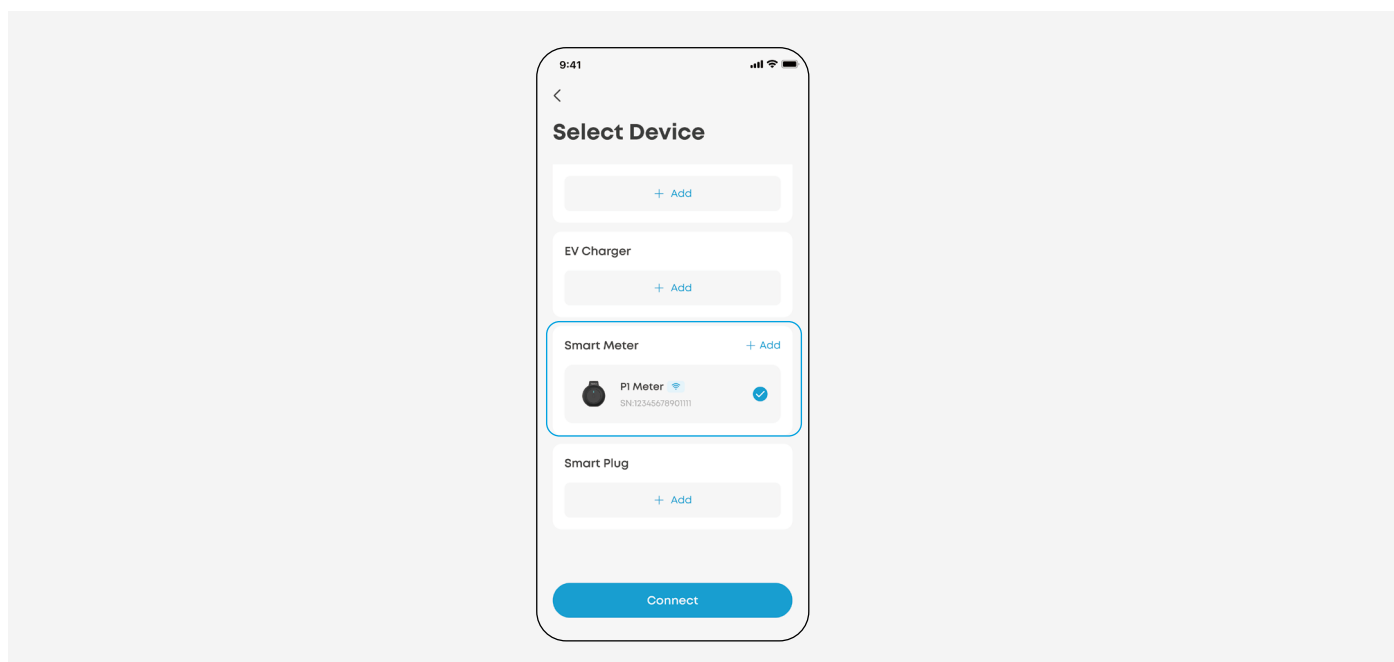
1. Steek de antennekabel in de P1-meter. Leid de antenne buiten het hoofdverdeelpaneel.



2. Sluit de P1-meter aan op de P1-poort van de hoofd-meter.



3. Voeg de P1-meter toe tijdens de app-configuratie.



6.7 Verbinden met Smart Plug (Optioneel)


Solarbank kan worden gebruikt met Anker SOLIX Smart Plug en Anker SOLIX Smart Plug Gen 2. Raadpleeg voor instructies:

[Anker SOLIX Smart Plug Gebruikershandleiding \(A17X8\)](#)

[Anker SOLIX Smart Plug Gen 2 Gebruikershandleiding \(A17X8312\)](#)

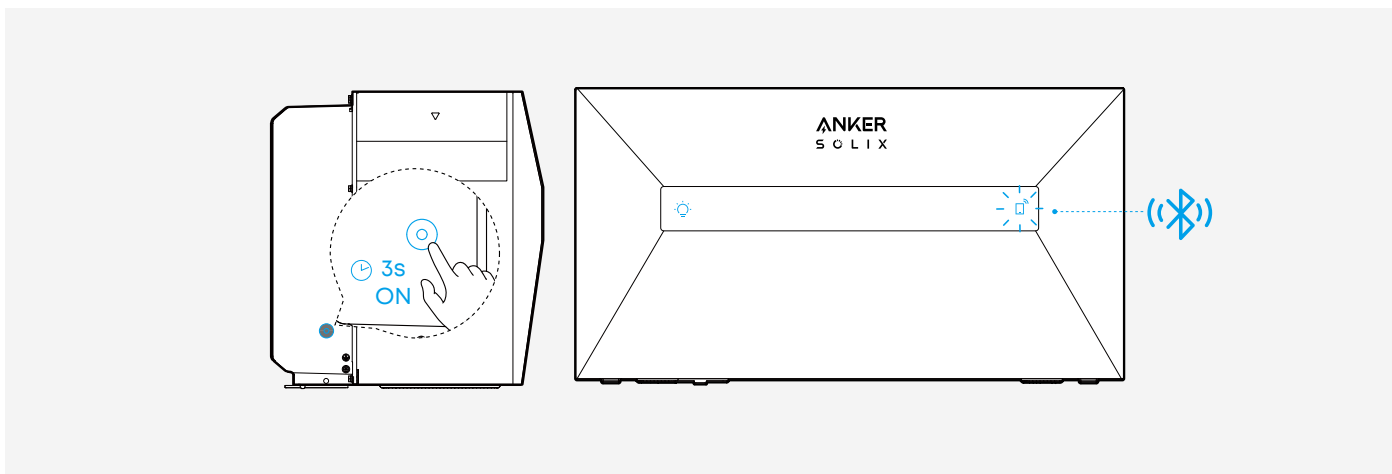
7. Apparaat instellen

In dit gedeelte wordt uitgelegd hoe u Solarbank inschakelt en verbindt met de Anker-app.

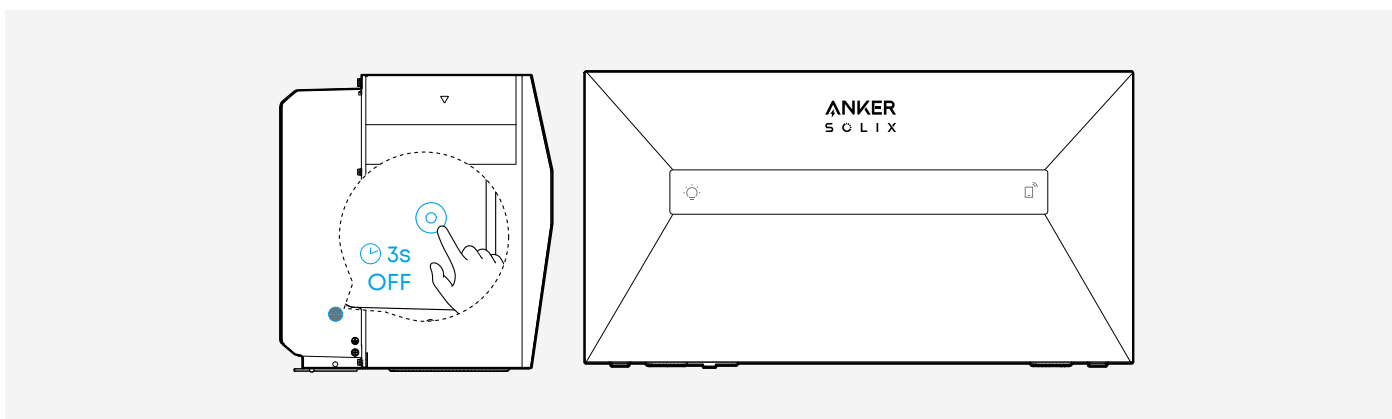
-  Voltooi vóór het eerste gebruik de setup in de Anker app om uw Solarbank te activeren.
- De getoonde app-afbeeldingen dienen uitsluitend ter referentie en kunnen variëren afhankelijk van de softwareversie.

7.1 Inschakelen / Uit

Houd de aan/uit-knop 3 seconden ingedrukt totdat het display oplicht. Wanneer Solarbank is ingeschakeld, wordt automatisch de netwerkmodus geactiveerd.



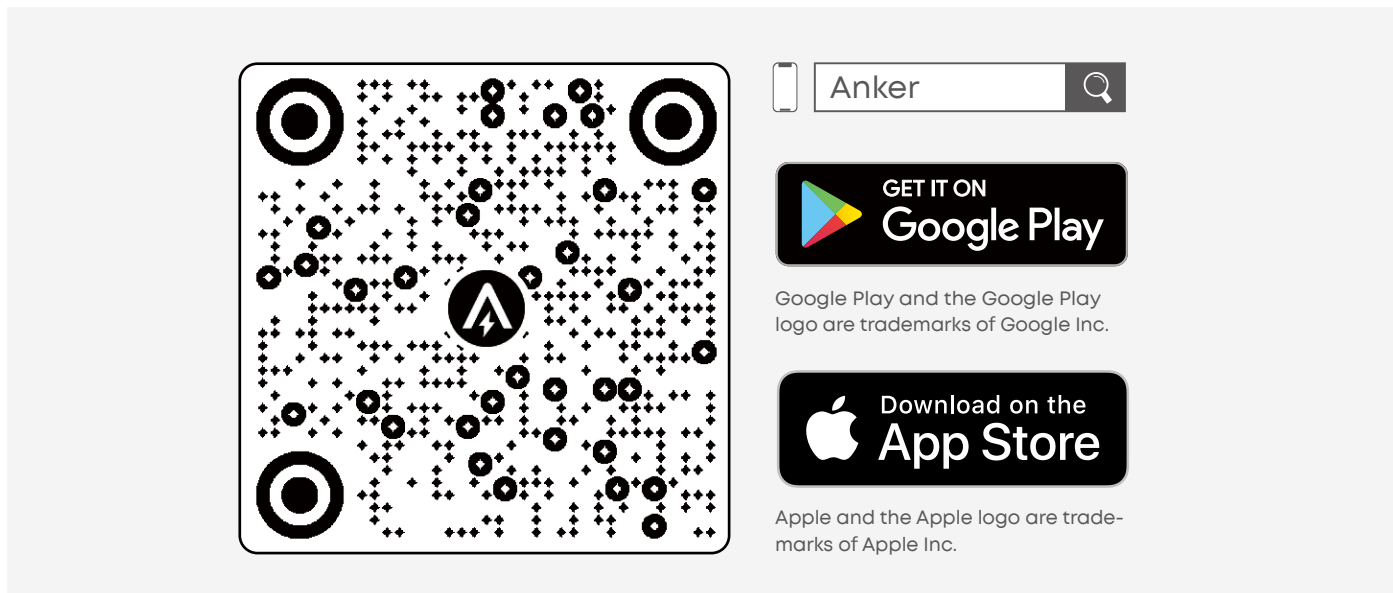
Houd de aan-uitknop drie seconden ingedrukt om Solarbank uit te schakelen.



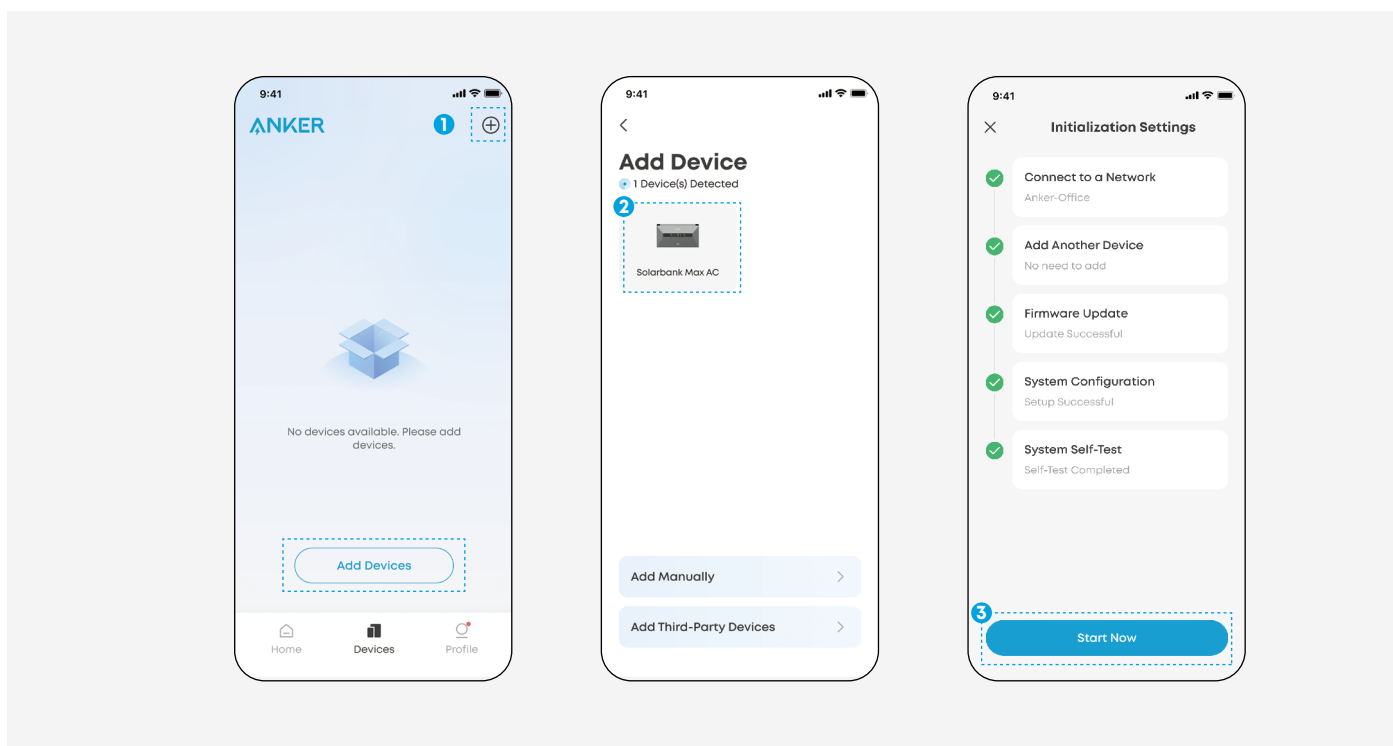
7.2 De Anker app gebruiken

 Zorg ervoor dat Solarbank in netwerkmodus staat.

1. Download de Anker app uit de App Store (iOS-apparaten), uit Google Play (Android-apparaten), of door de QR-code te scannen.



2. Voeg Solarbank toe aan de app en volg de instructies in de app om de installatie te voltooien.



8. Specificaties

Specificaties kunnen zonder kennisgeving worden gewijzigd.

8.1 Anker SOLIX Solarbank Max AC

Specificaties per systeemconfiguratie

De volgende specificaties variëren afhankelijk van de systeemconfiguratie. Elke configuratie bevat één Solarbank en 0 tot 5 uitbreidingsbatterijen.

Solarbank + Uitbreidingsbatterij	1 + 0	1 + 1	1 + 2	1 + 3	1 + 4	1 + 5
Nominale capaciteit	7 kWh	14 kWh	21 kWh	28 kWh	35 kWh	42 kWh
Accusysteem						
Maximaal laad-/ ontlaadvermogen	5,52 kW	3,68 / 5 kW				
Maximale continue laad-/ontlaadstroom	7 kW	10,2 / 13,9 Ad.C.				
AC reserve-uitgang						
Piekitgangsvermogen (10s)	5,52 kW	7,5 kW				
Piekitgangsvermogen (1s)	7 kW	10 kW				
Algemene parameters						
Afmetingen (B × H × D)	670 × 356 × 325 mm	670 × 631 × 325 mm	670 × 906 × 325 mm	670 × 1.181 × 325 mm	670 × 1.456 × 325 mm	670 × 1.731 × 325 mm
Gewicht	73 kg	136 kg	199 kg	262 kg	325 kg	388 kg

Algemene specificaties

De volgende specificaties zijn van toepassing op alle systeemconfiguraties, ongeacht het aantal uitbreidingsbatterijen.

Stroomnet ingang/-uitvoer	
Nominale ingang-/uitvoerspanning	L + N + PE, 220 Va.c. / 230 Va.c.
Nominale frequentie	50/60 Hz
Nominale ingangsstroom	15,2 Aa.c.
Maximale continue ingangsstroom	15,2 Aa.c.
Nominale uitgangsstroom	15,2 Aa.c.
Maximale continue uitvoerstroom	15,2 Aa.c.
Actief vermogen nominale uitgang	0,8 / 3,5 kW
Maximaal uitgangsvermogen (schijnbaar vermogen)	3,68 kVA
Arbeidsfactor	0,8 vertragend-0,8 voorlopend
AC reserve-uitgang	
Nominale uitgangsspanning	L + N + PE, 220 Va.c. / 230 Va.c.
Nominale uitgangsfrequentie	50/60 Hz
Nominale uitgangsstroom	16 Aa.c.
Maximale continue uitgangsstroom	16 Aa.c.
Actief vermogen nominale uitgang	3,5 kW
Maximaal continu uitgangsvermogen (schijnbaar vermogen)	3,68 kVA
Arbeidsfactor	0,8 vertragend-0,8 voorlopend
Accusysteem	
Batterijtype	Oplaadbare Li-ionaccu (LFP)
Celcapaciteit	314 Ah
Batterijlevensduur	10.000 cycli
Diepte van ontlading	100%
Nominale spanning van de klem	400 Vd.c.
Accuspanningsbereik	360 tot 450 Vd.c.
Nominale accu spanning	22,4 Vd.c.

Algemene parameters	
Omvormertopologie	Geïsoleerd
Bedrijfstemperatuurbereik	-20 tot 55 °C
Relatieve vochtigheid	0 tot 95%
Veiligheidsklasse	I
Bescherming tegen binnendringen	IP66
Anti-corrosieclassificatie	C5-M
Koeling	Natuurlijke convectie
Maximale bedrijfshoogte	4.000 m
Overspanningscategorie	III (NETSPANNING), II (BAT)
Connectiviteit	WLAN / RS485
Installatielocatie	Binnen / Buiten
Garantie	10 jaar
Veiligheid en naleving	
Veiligheidsklasse	I
Omvormertopologie	Geïsoleerd
Overspanningscategorie	III (NETSPANNING), II (BAT)
Bedrijfstemperatuurbereik	-20 tot 55 °C
Bescherming tegen binnendringen	IP66
Maximale hoogte	4.000 m
Garantie	10 jaar
Gewicht	73 kg

Instructies voor netwerkconfiguratie

Bluetooth Low Energy (BLE)-status: Als het apparaat nog niet met een netwerk is verbonden, schakelt het automatisch BLE-broadcasting in en activeert het BLE-services om netwerkconfiguratie via Bluetooth mogelijk te maken.

Opmerking: Zorg er tijdens het BLE-configuratieproces voor dat uw netwerkomgeving stabiel is en volg de instructies om de installatie te voltooien.

Poort 5353

De primaire functie van poort 5353 (TCP/UDP 5353) in een netwerk is het mDNS-protocol implementeren voor ontdekking tussen apparaten onderling op het lokale netwerk (LAN).

Toepassingsscenario's: Koppeling van meerdere apparaten, scenario's voor eigen verbruik en energieplanningsstrategieën in het LAN.

Benader het apparaat via de hostnaam. local op hetzelfde lokale netwerk zonder

traditionele DNS-configuratie.

Kenmerken van het mDNS-protocol: Met het UDP-protocol is poort 5353 de standaardpoort, compatibel met het standaardqueryformaat voor DNS.



8.2 Anker SOLIX BP7000 Expansion Battery

Accusysteem	
Batterijtype	Opladbare Li-ionaccu (LFP)
Nominale capaciteit	7 kWh
Celcapaciteit	314 Ah
Batterijlevensduur	10.000 cycli
Diepte van ontlading	100%
Nominaal laad-/ontlaadvermogen	3,5 kW
Maximaal laad-/ontlaadvermogen	3,5 kW
Nominale klemspanning	400 Vd. C.
Klemspanningsbereik	360 tot 600 Vd.C.
Nominale accu spanning	22,4 Vd.C.
Algemene parameters	
Afmetingen (B × H × D)	670 × 275 × 285 mm
Gewicht	63 kg
Bedrijfstemperatuurbereik	-20 tot 55 °C
Relatieve vochtigheid	0 tot 95%
Veiligheidsklasse	Klasse I
Bescherming tegen binnendringen	IP66
Anti-corrosieclassificatie	C5-M
Koeling	Natuurlijke convectie
Maximale bedrijfshoogte	4.000 m
Installatielocatie	Binnen / Buiten
Garantie	10 jaar

Opmerking: De accu ondersteunt geen afstandscontrole mogelijkheden of fysieke interfaces. Er zijn geen rechten voor afstandsbediening toegekend of beschikbaar.

9. Veiligheidsinformatie

9.1. Veiligheidssymbolen

Symbolen	Beschrijving
 DANGER	Gevaar Geeft een gevaar met een hoog risico aan. Als u dit gevaar niet vermijdt, kan dit leiden tot ernstig of dodelijk letsel.
 WARNING	Waarschuwing Geeft een gevaar met een matig risico aan. Als u dit gevaar niet vermijdt, kan dit leiden tot ernstig of dodelijk letsel.
 CAUTION	Let op Geeft een gevaar met een laag risico aan. Als u dit gevaar niet vermijdt, kan dit leiden tot klein of matig letsel.

9.2 Milieuveiligheid

DANGER

- Stel de apparatuur niet bloot aan brandbaar of explosief gas of rook. Gebruik de apparatuur niet in dergelijke omgevingen.
- Bewaar geen brandbare of explosieve materialen in de buurt van de apparatuur.
- Plaats de apparatuur niet in de buurt van warmtebronnen of vuurbronnen, zoals rook, kaarsen, kachels of andere verwarmingsapparaten. Oververhitting kan de apparatuur beschadigen of brand veroorzaken.

WARNING

- Installeer de apparatuur uit de buurt van vloeistoffen. Installeer het apparaat niet onder gebieden die gevoelig zijn voor condensatie, zoals onder waterleidingen en luchtuitlaatopeningen, of onder gebieden die gevoelig zijn voor waterlekkage, zoals ventilatieopeningen van airconditioners, ventilatieroosters of toevoerramen van de apparatuurkamer. Zorg ervoor dat er geen vloeistof in de apparatuur terechtkomt om storingen of kortsluiting te voorkomen.
- Om schade of brand door hoge temperatuur te voorkomen, moet u ervoor zorgen dat de ventilatieopeningen of warmteafvoersystemen niet worden geblokkeerd of afgedekt door overige objecten terwijl de apparatuur in werking is.

Algemene instructies

- De installatie- en gebruiksomgeving moet voldoen aan relevante internationale,

nationale en lokale standaarden voor lithiumaccu's en in overeenstemming zijn met de lokale wet- en regelgeving. Bescherm de apparatuur tegen brand en andere gevaren.

- Houd de apparatuur buiten het bereik van kinderen en uit de buurt van dagelijkse werk- of woonruimtes, waaronder, maar niet beperkt tot, de volgende ruimtes: studio, slaapkamer, woonkamer, muziekkamer, keuken, studeerkamer, speelkamer, thuisbioscoop, serre, toilet, badkamer, wasruimte en zolder.
- Wanneer u de apparatuur in een garage installeert, zorgt u ervoor dat deze niet het rijpad blokkeert. Het wordt aanbevolen om de apparatuur hoger aan de muur te monteren dan de bumper om botsingen te voorkomen.
- Installeer de apparatuur niet op plaatsen die afgesloten, slecht geventileerd, zonder adequate brandbestrijdingsvoorzieningen, of moeilijk toegankelijk voor brandweerlieden zijn. Plaats geen brandbare of explosieve materialen in de buurt van de apparatuur. Het wordt aanbevolen de apparatuur aan de muur te monteren om contact met water te voorkomen.
- Het wordt aanbevolen de apparatuur op een beschutte plek of onder een afdak te plaatsen om direct zonlicht of regen te vermijden.
- Neem in gebieden die gevoelig zijn voor natuurrampen, zoals overstromingen, puinstromen, aardbevingen en tyfoons, passende voorzorgsmaatregelen bij de installatie.
- Installeer de apparatuur niet op een gemakkelijk toegankelijke positie, omdat de temperatuur van de behuizing en het koelblok hoog is wanneer de apparatuur in werking is.
- Installeer de apparatuur niet op een bewegend object, zoals een schip, trein of auto.
- Zorg ervoor dat de apparatuur wordt opgeslagen in een schone, droge en goed geventileerde ruimte met de juiste temperatuur en luchtvochtigheid en is beschermd tegen stof en condensatie.
- Zorg ervoor dat de installatie- en gebruiksomgeving van de apparatuur binnen de toegestane bereiken blijft. Anders komen de prestaties en de veiligheid ervan in het gedrang.
- Installeer, gebruik of bedien geen buitenapparatuur en -kabels (waaronder, maar niet beperkt tot het verplaatsen van apparatuur, bedienen van apparatuur en kabels, het in- of uitpluggen van connectoren op signaalpoorten die zijn verbonden met buitenfaciliteiten, werken op hoogte, uitvoeren van buiteninstallaties en het openen van deuren) onder extreme weersomstandigheden zoals bliksem, regen, sneeuw en windkracht 6 of hoger.
- Installeer de apparatuur niet in een omgeving met stof, rook, vluchtige of corrosieve gassen, infraroodstraling of overige straling, organische oplosmiddelen of zoute lucht.
- Installeer de apparatuur niet in een omgeving met geleidend metaalstof of magnetisch stof.
- Installeer de apparatuur niet in een omgeving die de groei van micro-organismen zoals schimmels bevordert.
- Installeer de apparatuur niet in een ruimte met sterke trillingen, lawaai of elektromagnetische interferentie.
- Zorg ervoor dat de locatie voldoet aan lokale wet- en regelgeving en relevante

standaarden.

- Zorg ervoor dat de installatielocatie een stevige, stabiele ondergrond heeft die niet zacht, sponsachtig of verzakkingsgevoelig is. Selecteer een locatie boven het hoogste ooit gemeten waterpeil en op afstand van laaggelegen gebieden waar water of sneeuw zich kan ophopen.
- Installeer de apparatuur niet op een plaats waar deze onder water kan komen te staan.
- In regio's met dichte begroeiing, verwijder regelmatig onkruid en verstevig de ondergrond onder de modules met cement of grind.
- Installeer de apparatuur niet buitenshuis in gebieden die door zout worden aangetast, omdat deze dan kan corroderen. Een door zout aangetast gebied verwijst naar de regio binnen 500 meter van de kust of die gevoelig is voor zeewind. De regio's die gevoelig zijn voor zeewind variëren afhankelijk van de weersomstandigheden (zoals tyfoons en moessons) of van het terrein (zoals dammen en heuvels).
- Verwijder vóór installatie, gebruik en onderhoud al het water, ijs, sneeuw of overige vreemde voorwerpen van de bovenkant van de apparatuur.
- Bij de installatie van de apparatuur controleert u of de ondergrond stevig genoeg is om het gewicht van de apparatuur te dragen.
- Nadat de apparatuur is geïnstalleerd, verwijdert u het verpakkingsmateriaal, zoals dozen, schuim, plastic en kabelbinders, uit de omgeving van de apparatuur.

9.3 Operationele veiligheid

DANGER

- Bij werken op hoogte, draag een veiligheidshelm en een veiligheidsharnas of -gordel en bevestig deze aan een stevige constructie. Monteer het niet op een onstabiel, beweegbaar object of een metalen voorwerp met scherpe randen. Zorg ervoor dat de haken er niet af kunnen glijden.

WARNING

- Zorg ervoor dat alle benodigde gereedschappen gereed zijn en door een professionele organisatie zijn geïnspecteerd. Gebruik geen gereedschap dat krassen vertoont, niet aan de inspectie voldoet of waarvan de geldigheidsperiode van de inspectie is verlopen. Zorg ervoor dat de gereedschappen stevig bevestigd zijn en niet overbelast worden.
- Boor geen gaten in de apparatuur. Dit kan de afdichtingsprestaties en elektromagnetische afscherming van de apparatuur beïnvloeden en componenten of kabels binnenin beschadigen. Metaalsplinters die vrijkomen tijdens het boren kunnen kortsluiting veroorzaken in de printplaten van de apparatuur.

Algemene Instructies

- Werk eventuele krassen op de lak die tijdens het transport of de installatie van de apparatuur zijn ontstaan, tijdig bij. Apparatuur met krassen mag niet gedurende langere tijd worden blootgesteld.
- Voer geen handelingen zoals booglassen en snijden uit op de apparatuur zonder evaluatie door het bedrijf.
- Installeer geen andere apparaten bovenop de apparatuur zonder voorafgaande beoordeling.
- Neem passende maatregelen om schade aan de apparatuur te voorkomen wanneer u werkzaamheden bovenop de apparatuur uitvoert.
- Gebruik het juiste gereedschap en hanteer het correct.

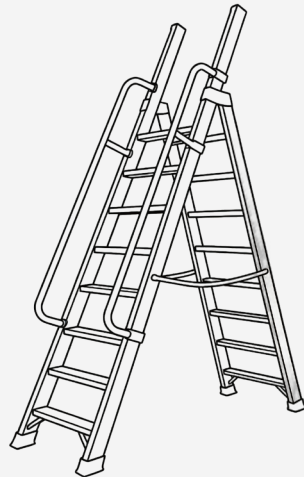
Werken op hoogte

- Alle werkzaamheden die op 2 meter of hoger boven de grond worden uitgevoerd, moeten onder voldoende toezicht staan.
- Alleen opgeleid en gekwalificeerd personeel is toegestaan om op hoogte te werken.
- Werk niet op hoogte wanneer stalen buizen nat zijn of overige risicovolle situaties zich voordoen. Nadat de voorgaande voorwaarden niet langer van toepassing zijn, moeten de veiligheidseigenaar en het relevante technisch personeel de betreffende apparatuur controleren. Bedieners kunnen pas aan het werk gaan nadat de veiligheid is bevestigd.
- Stel een afgebakend gebied in en plaats duidelijke waarschuwingsborden voor werken op hoogte om onbevoegd personeel te weren.
- Plaats leuningen en waarschuwingsborden aan de randen en openingen van het gebied waar op hoogte wordt gewerkt om valpartijen te voorkomen.
- Stapel geen steigers, springplanken of andere objecten op de grond onder het gebied waar op hoogte wordt gewerkt. Sta niet toe dat mensen onder het gebied verblijven of passeren waar werken op hoogte worden uitgevoerd.
- Vervoer machines en gereedschap op de juiste manier om schade aan apparatuur of persoonlijk letsel door vallende objecten te voorkomen.
- Personeel dat op hoogte werkt is niet toegestaan voorwerpen van boven naar beneden te gooien, of van beneden naar boven. Voorwerpen moeten worden vervoerd met behulp van hijsbanden, hangende manden, hoogwerkers of kranen.
- Voer geen werkzaamheden uit op de bovenste en onderste lagen tegelijkertijd. Indien onvermijdelijk, installeer een speciale beschermconstructie tussen de bovenste en onderste lagen of neem andere beschermende maatregelen. Stapel geen gereedschap of materialen op de bovenste laag.
- Demonteer de steiger van boven naar beneden nadat de werkzaamheden zijn afgerond. Demonteer niet gelijktijdig de bovenste en onderste lagen. Zorg er bij het verwijderen van een onderdeel voor dat overige onderdelen niet omvallen of losraken.
- Zorg ervoor dat personeel dat op hoogte werkt strikt de veiligheidsvoorschriften naleeft. Het bedrijf is niet aansprakelijk voor ongevallen die ontstaan door schending van de veiligheidsvoorschriften voor werken op hoogte.

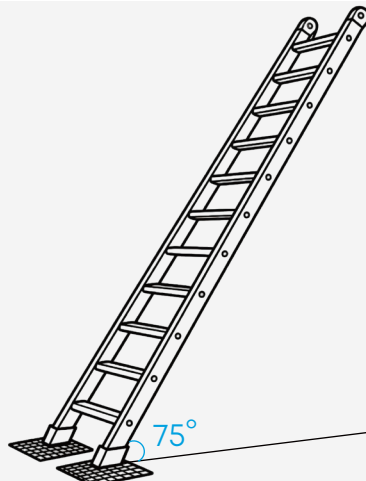
- Wees voorzichtig bij het werken op hoogte. Neem geen pauze op hoogte.

Gebruik van ladders

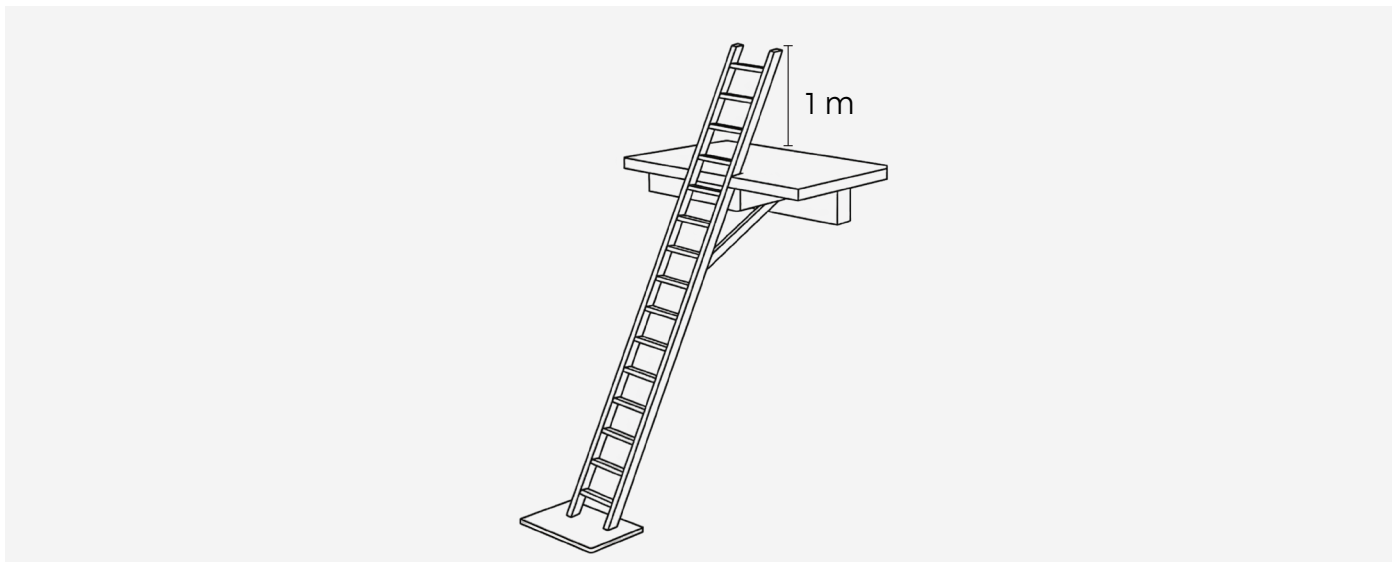
- Gebruik houten of geïsoleerde ladders bij werken aan onder spanning staande leidingen op hoogte.
- Platformladders met leuning hebben de voorkeur. Het gebruik van losse ladders wordt niet aanbevolen.
- Controleer vóór gebruik van een ladder of deze onbeschadigd is en bevestig dat hij geschikt is voor de vereiste belasting. Overbelast de apparatuur niet.
- Zorg ervoor dat de ladder stevig staat en goed vastgezet is.



- Wanneer u de ladder opgaat, houd uw lichaam stabiel en uw zwaartepunt tussen de ladderstijlen, en reik niet te ver opzij.
- Zorg er bij gebruik van een trapladder voor dat de trekkoorden goed vastzitten.
- Als een enkelvoudige ladder wordt gebruikt, zorg er dan voor dat het bredere uiteinde van de ladder zich aan de onderkant bevindt en neem beschermende maatregelen om te voorkomen dat de ladder wegglijdt.
- Als een enkelvoudige ladder wordt gebruikt, klim dan niet hoger dan de vierde sport vanaf de bovenkant van de ladder.
- Als een enkelvoudige ladder wordt gebruikt, is de aanbevolen hoek van de ladder ten opzichte van de vloer 75 graden, zoals weergegeven in de volgende afbeelding. Een winkelhaak kan worden gebruikt om de hoek te meten.



- Als u een enkele ladder gebruikt om naar een platform te klimmen, zorg er dan voor dat de ladder minimaal 1 m hoger dan het platform is.



Boren van gaten

- Vraag toestemming van de klant en de aannemer voordat u gaten boort.
- Draag beschermende uitrusting zoals een veiligheidsbril en beschermende handschoenen bij het boren van gaten.
- Om kortsluiting of overige risico's te voorkomen, mag u geen gaten boren in ondergrondse leidingen of kabels.
- Bescherm de apparatuur tegen boorspanen tijdens het boren. Na het boren boorspanen opruimen.

9.4 Accuveiligheid

DANGER

- Verbind de positieve en negatieve polen van een accu niet met elkaar. Anders kan er kortsluiting optreden in de accu.

WARNING

- Draai de schroeven aan de koperen staven of kabels vast tot het in dit document opgegeven koppel. Controleer regelmatig of de schroeven goed vastzitten, controleer op roest, corrosie of overige vreemde voorwerpen en verwijder deze indien aanwezig. Losse schroefverbindingen leiden tot aanzienlijke spanningsdalingen en batterijen kunnen vlam vatten bij een hoge stroomsterkte.
- Plaats bij het installeren van accu's geen installatiegereedschap, metalen onderdelen of andere voorwerpen op de accu's. Na de installatie schoont u de voorwerpen op de accu's en de omgeving hiervan op.

- Plaats de accu's na het uitpakken volgens de voorgeschreven richting. Plaats accu's niet ondersteboven of verticaal, leg ze niet op hun zijde, kantel ze niet of stapel ze niet. Zorg ervoor dat de Accu's niet vallen of beschadigd raken. Anders moeten ze worden afgedankt.

CAUTION

- Installeer de Accumodules van onder naar boven en van links naar rechts. Til de modules horizontaal en gelijkmatig op om omvallen door het hoge zwaartepunt te voorkomen.
- Bevestig de vaste beugel voordat u de vermogensmodule installeert.
 - Zorg ervoor dat de vermogensmodule en de hoofdstroomonderbreker uit zijn vóór de installatie.
 - Het accucircuit moet tijdens installatie of onderhoud losgekoppeld blijven.

Algemene Instructies

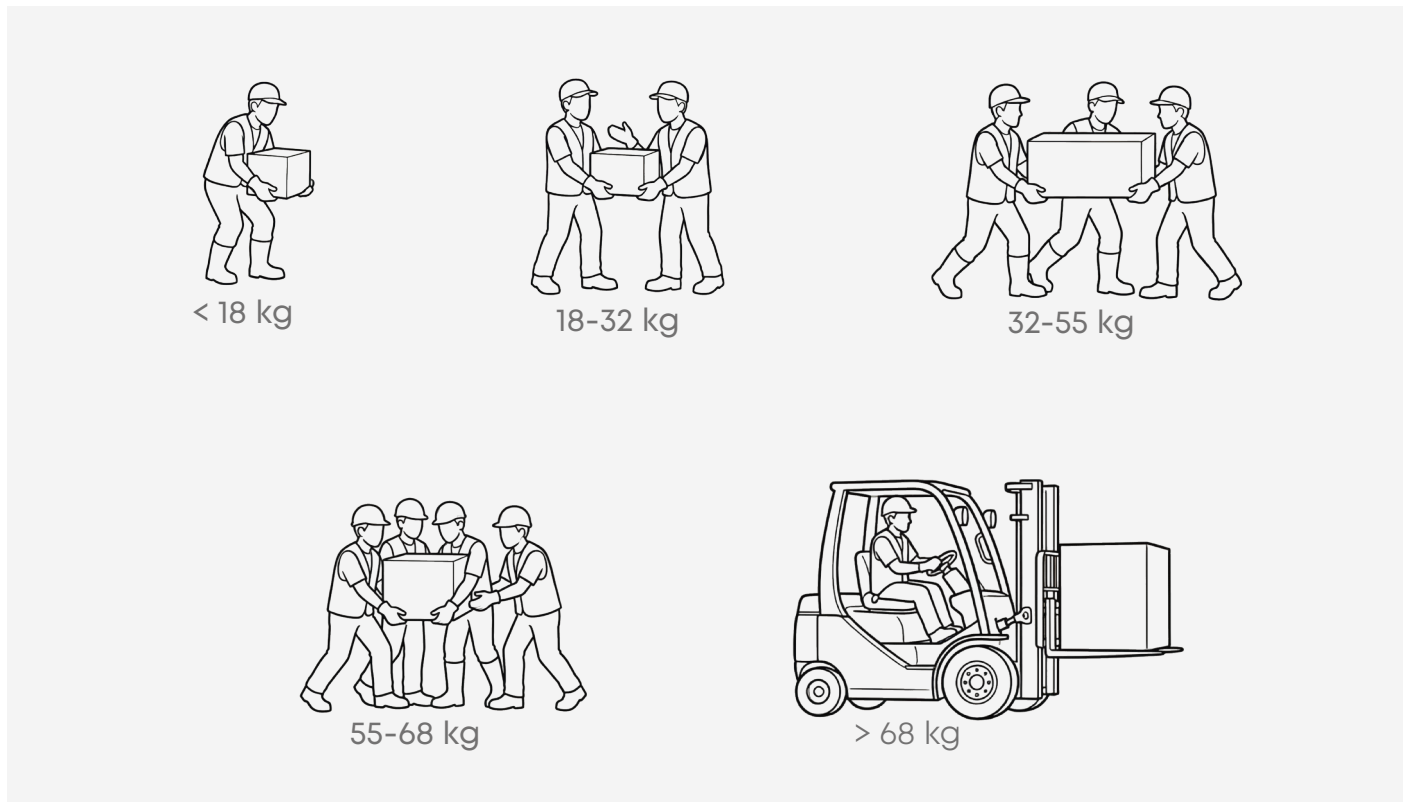
- Gebruik geen beschadigde accu (zoals schade veroorzaakt door vallen, stoten, uitstulpingen of deuken in de behuizing), omdat de schade lekkage van elektrolyt of het vrijkomen van brandbare gassen kan veroorzaken. Neem bij lekkage van elektrolyt of structurele vervorming onmiddellijk contact op met de installateur of de klantenservice om de accu te laten verwijderen of vervangen. Bewaar de beschadigde Accu niet in de buurt van andere apparaten of brandbare materialen en houd deze uit de buurt van niet-professionals.
- Controleren vóór het installeren van een Accumodule of de behuizing niet vervormd of beschadigd is.

9.5 Transportveiligheid

- Verwijder tijdens het transport geen beschermende onderdelen van de aansluitingen van de apparatuur, zoals beschermkappen of waterdichte doppen.
- Behandel de apparatuur met zorg. Voorkom dat de apparatuur valt of wordt gestoten en zorg altijd voor uw persoonlijke veiligheid tijdens het verplaatsen.
- Verplaats de apparatuur stabiel, met een gelijkmatige kracht en een gelijkmatige, lage snelheid. Zet de apparatuur stabiel en langzaam neer om te voorkomen dat een botsing of val krassen op het oppervlak van de apparatuur veroorzaakt of de componenten en kabels beschadigt.
- Zorg er bij het vervoeren van de apparatuur met een palletwagen of heftruck voor dat de vorken goed gepositioneerd zijn, zodat de apparatuur niet omvalt. Voordat u de apparatuur verplaatst, dient u deze met touwen vast te zetten aan de palletwagen of heftruck. Wijs speciaal personeel aan dat verantwoordelijk is voor de zorg hiervan wanneer de apparatuur wordt verplaatst.
- Wees voorzichtig om blessures te voorkomen bij het verplaatsen van zware

voorwerpen.

- Als meerdere personen samen een zwaar voorwerp moeten verplaatsen, bepaal dan de benodigde mankracht en taakverdeling, rekening houdend met de lengte van de betrokken personen en andere omstandigheden, zodat het gewicht gelijkmatig wordt verdeeld.



- Als twee of meer personen samen een zwaar voorwerp verplaatsen, zorg er dan voor dat het voorwerp gelijktijdig wordt opgetild en neergezet en dat het in een gelijkmatig tempo wordt verplaatst onder toezicht van één persoon.
- Draag persoonlijke beschermingsmiddelen zoals beschermende handschoenen en schoenen bij het handmatig verplaatsen van de apparatuur.
- Om een voorwerp met de hand te verplaatsen, benadert u het voorwerp, hurkt u neer en tilt u het vervolgens voorzichtig en stabiel op door kracht uit uw benen te gebruiken in plaats van uw rug. Til het niet plotseling op en draai uw lichaam niet ineens rond.
- Til een zwaar voorwerp niet snel boven uw middel op. Plaats het object op een werkbank op heuphoogte of een andere geschikte plek, breng uw handpalmen in de juiste positie en til het vervolgens op.
- Let op de werkbank, hellingen, trappen en gladde plekken bij het verplaatsen van zware voorwerpen. Zorg er bij het verplaatsen van een zwaar voorwerp door een deur voor dat de deur breed genoeg is om het voorwerp te verplaatsen en stoten of letsel te voorkomen.
- Bij het verplaatsen van een zwaar voorwerp, verplaatst u uw voeten in plaats van uw romp te draaien. Zorg er bij het tillen en verplaatsen van een zwaar voorwerp voor dat uw voeten in de gewenste bewegingsrichting wijzen.
- Gebruik zee- of wegtransportroutes met geschikte omstandigheden. Vervoer de apparatuur niet per spoor of vliegtuig. Vermijd kantelen of schokken tijdens het transport.

9.6 Opslagvereisten

WARNING

- Zorg ervoor dat accu's worden opgeslagen in een droge, schone en goed geventileerde binnenruimte, zonder bronnen van sterke infraroodstraling of andere soorten straling, organische oplosmiddelen, corrosieve gassen en geleidend metaalstof. Stel Accu's niet bloot aan direct zonlicht of regen en houd ze uit de buurt van warmtebronnen en ontstekingsbronnen.
- Als een accu defect is (met verbrandingsporen, lekkage, zwelling of waterindringing), verplaatst u deze naar een magazijn voor gevaarlijke goederen voor aparte opslag. De afstand tussen de Accu en brandbare materialen moet minimaal 3 meter zijn. De accu moet zo snel mogelijk worden afgevoerd.
- Plaats accu's correct volgens de aanwijzingen op de verpakking tijdens opslag. Plaats accu's niet ondersteboven, leg ze niet op hun zijkant of kantel ze niet. Stapel de accu's volgens de stapelvoorschriften op de verpakkingendozen.
- Bewaar accu's op een aparte plaats. Bewaar accu's niet samen met andere apparaten. Stapel de accu's niet te hoog. Indien een groot aantal accu's ter plaatse wordt opgeslagen, wordt aanbevolen dat de locatie is uitgerust met gekwalificeerde brandbestrijdingsmiddelen, zoals brandzand en brandblussers.

CAUTION

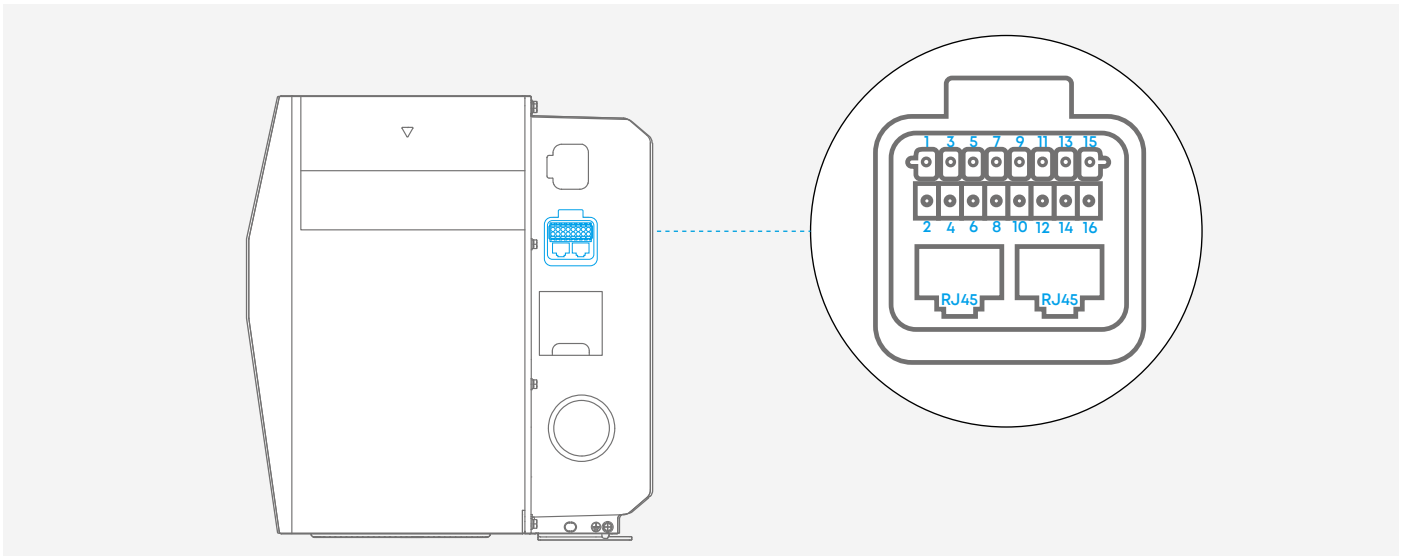
- Het wordt aanbevolen om de accu's kort na plaatsing op locatie te gebruiken. Accu's die gedurende langere tijd zijn opgeslagen, moeten periodiek worden opgeladen. Anders kunnen ze beschadigd raken.

Algemene Instructies

- Bewaar de apparatuur volgens de opslagvereisten. Schade aan apparatuur veroorzaakt door ongeschikte opslagomstandigheden valt niet onder de garantie.
- De opslagomgeving moet voldoen aan de lokale regelgeving en normen.
- De opslagomgeving moet schoon en droog zijn. De apparatuur dient beschermd te worden tegen regen en water.
- De lucht mag geen corrosieve of brandbare gassen bevatten.
- De vereisten voor de opslagomgeving zijn als volgt:
 - Omgevingtemperatuur: -20 °C tot 55 °C
 - Relatieve vochtigheid: 0% tot 100%
- Indien een accu langer dan de toegestane periode is opgeslagen, moet deze vóór gebruik worden gecontroleerd en getest door deskundigen.
- Bewijs dat de apparatuur volgens de vereisten is opgeslagen moet beschikbaar zijn, zoals temperatuur- en vochtigheidsloggegevens, foto's van de opslagomgeving en inspectierapporten.
- Zorg ervoor dat accu's worden geleverd volgens het "first in, first out"-principe (FIFO).

Bijlage 1. Communicatiepoorten

Deze bijlage bevat een overzicht van de communicatiepoorten aan Solarbank en hun functies.



Poort	Signaalnaam	Type	Functie
1	RS485-1A	RS485 differentieel signaal+	Aansluiting op een slimme meter.
2	RS485-1B	RS-485 differentieel signaal-	
3	RS485-2A	RS485 differentieel signaal+	Wordt verbonden met een EMS-controller (energiebeheersysteem) van een derde partij.
4	RS485-2B	RS-485 differentieel signaal-	
5	DI_EPO	Digitale ingang	Verbinden met een nooduitschakelapparaat (EPO).
6	GND_S	Signaalaarde	/
7	DI_DRM_COM	Gemeenschappelijke digitale ingang	Gemeenschappelijke klem voor het digitale DRM-ingangssignaal
8	DI_DRM_REF	Digitale ingangreferentie	Referentieaansluiting voor het digitale DRM-ingangssignaal
9	DO_HP1+	Digitaal uitvoersignaal 1+	Wordt verbonden met SG-compatibele warmtepomp 1.
10	DO_HP1-	Digitaal uitvoersignaal 1-	

11	DO_HP2+	Digitaal uitvoersignaal 2+	Wordt aangesloten op SG-ready warmtepomp 2.
12	DO_HP2-	Digitaal uitvoersignaal 2-	
13	Gereserveerd voor toekomstig gebruik.		
14	Gereserveerd voor toekomstig gebruik.		
15	+12 V_ VS_OUT	12 V hulpvermogensuitvoer	Levert een externe 12 V hulpvermogensuitvoer.
16	GND_ S	Signaalaarde	/
RJ45	/	/	Verbindt twee Solarbanks met elkaar.

Bijlage 2. Anka: Thuisenergie-assistent

Anka is de thuisenergie-assistent in de Anker-app. Gebruik Anka om energiegegevens te controleren, Solarbank te bedienen en hulp te krijgen via tekst- of spraakopdrachten.

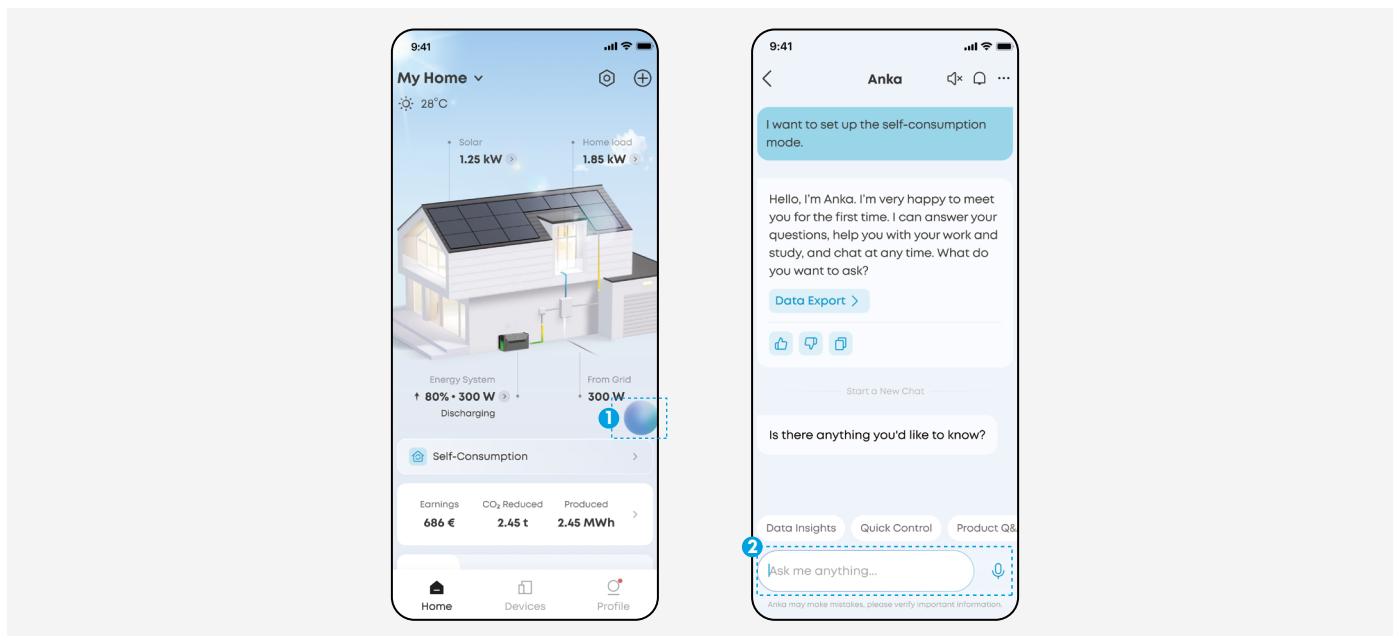
- Zorg ervoor dat Solarbank is verbonden met wifi.
- Om spraakinput in te schakelen, geeft u de Anker-app toestemming voor het gebruik van de microfoon.

Wat Anka kan doen

Mogelijkheid	Details
Gegevensopvragingen	Controleer realtime stroomverbruik, dagelijkse zonne-energieopwekking, energiebesparing of historisch energiegebruik. Anka kan ook grafieken weergeven voor statistische gegevens.
Apparaatcontrole	Wijzig de modus of pas de laad- en ontladlimieten aan.
Storingsinstructie	Bekijk de stappen voor probleemoplossing op het waarschuwingsscherm.
Proactieve waarschuwingen	Ontvang meldingen over extreem weer en energiemijlpalen.
Productvragen en -antwoorden	Ontvang antwoorden over de functies, installatie en werking van Solarbank.

Gebruiksaanwijzingen voor Anka

1. Tik op het zwevende Anka-pictogram op het startscherm.
2. Typ je vraag, of houd de microfoonknop ingedrukt om te spreken. Voorbeelden:
 - "Hoeveel zonne-energie heb ik vandaag opgewekt?"
 - "Schakel over naar de slimme modus."



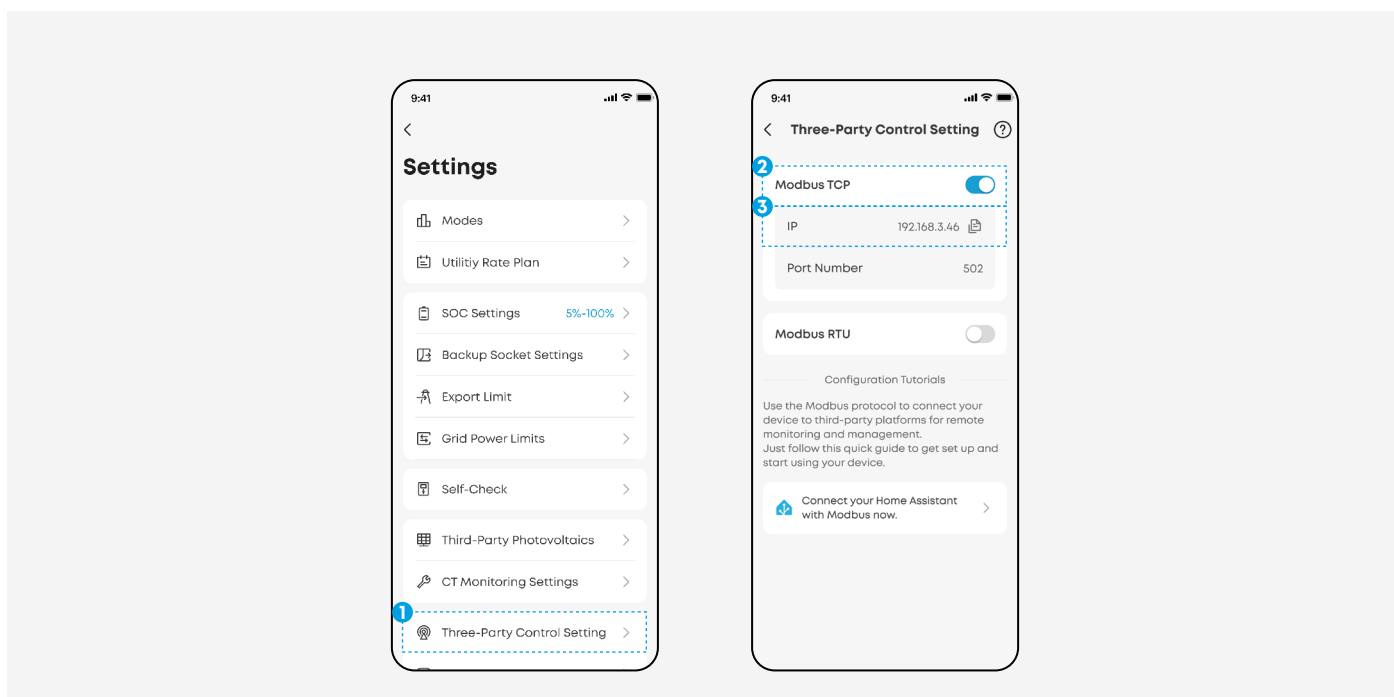
Bijlage 3. Controle door derden

Solarbank kan via Modbus TCP verbinden met Home Assistant. Na de configuratie kunt u Solarbank monitoren en controleren via het Home Assistant-dashboard.

- ⚠ · Het inschakelen van Modbus TCP kan Solarbank blootstellen aan ongeautoriseerde controle. Gebruik deze functie alleen op een vertrouwd privénetwerk.
- 💡 · Zorg ervoor dat Solarbank is verbonden met hetzelfde wifi-netwerk als de Home Assistant-server.
 - Gebruik Modbus TCP om Solarbank te integreren met Home Assistant.
 - Wanneer Home Assistant controleert Solarbank, zijn de modusinstellingen in de Anker app vergrendeld. Om de modusinstellingen te ontgrendelen, moet u eerst de controle door derden in Home Assistant uitschakelen.

In de Anker-app:

1. Ga naar Instellingen > Controle-instelling door derden.
2. Schakel Modbus TCP in.
3. Kopieer het IP-adres.



In Home Assistant:

1. Ga naar Instellingen > Apparaten en services > Integratie toevoegen.
2. Zoek naar en voeg de Anker Solix Officiële integratie toe.
3. Plak het IP-adres. De apparaatnaam verschijnt automatisch.
4. Volg de instructies op het scherm om de configuratie uit te voeren.

Bijlage 4. Modus

Kies hoe het systeem energie via de volgende wijzen beheert om aan uw vermogen te voldoen.

Slimme modus

De slimme modus maakt gebruik van AI om optimale laad- en ontladstrategieën aan te maken. Het systeem leert uw lokale weersomstandigheden, elektriciteitsprijzen en energiegebruik in huis kennen om de prestaties te verbeteren en de besparingen te maximaliseren.

- Voor de beste resultaten wordt een slimme meter aanbevolen.
- De nauwkeurigheid van de voorspellingen verbetert in de loop van de tijd. Houd de slimme modus ingeschakeld en vermijd frequent wisselen tussen modi.

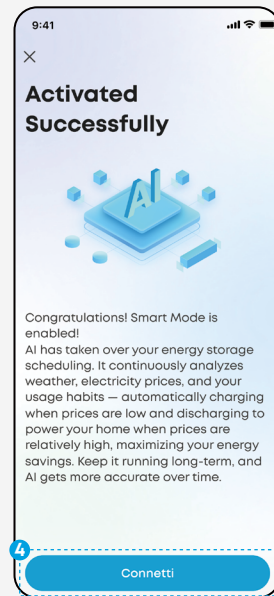
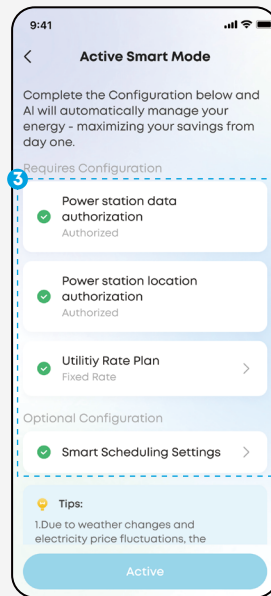
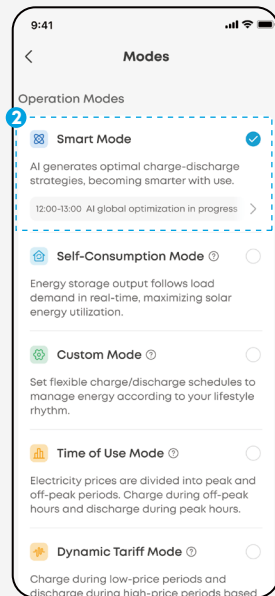
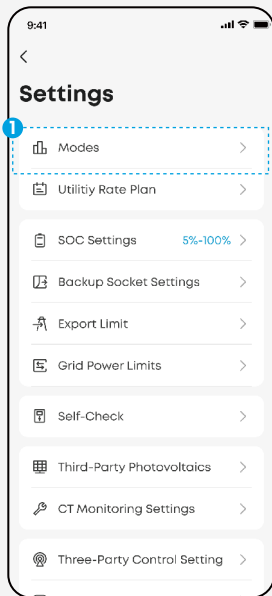
Hoe het werkt

Het systeem analyseert de volgende ingangen om een oplaad- en ontladingschema te genereren:

Input	Beschrijving
Zonnevoorspelling	Voorspelt de zonne-energieuitvoer voor de volgende 24 uur op basis van lokale weersvoorspellingen en historische gegevens over zonne-energieopwekking.
Prijsschommelingen	Gebruikt tariefinformatie om het laden en ontladen te optimaliseren op basis van verwachte prijswijzigingen.
Gebruikpatronen	Leert het elektriciteitsverbruik van het huishouden op basis van historische verbruiksgegevens en voorspelt de vraag per uur voor de volgende 24 uur.

Installeren

1. Ga naar Instellingen > Wijzen.
2. Selecteer Slimme modus.
3. Voltooi het volgende:
 - Autoriseer toegang tot gegevens.
 - Autoriseer toegang tot de locatie.
 - Stel de stroomtarieven in.
 - (Optioneel) Stel slimme planning in.
4. Tik op Gereed. De slimme modus begint direct.

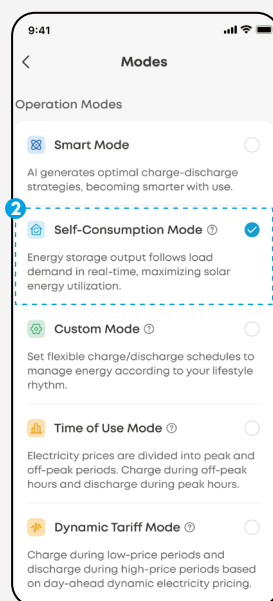
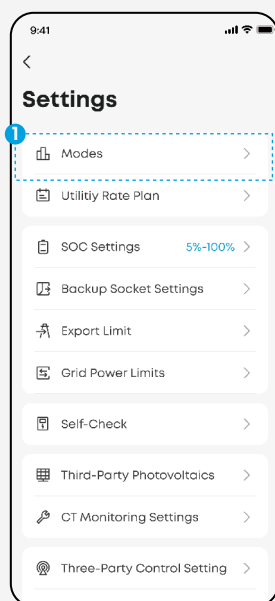


Modus Eigen verbruik

Met de Modus Eigen verbruik maximaliseert u uw gebruik van zonne-energie en minimaliseert u uw afhankelijkheid van het Stroomnet. In deze modus past het systeem de vermogenuitvoer of opslag dynamisch aan op basis van de vermogensvraag.

Installeren

1. Ga naar Instellingen > Wijzen.
2. Selecteer Eigen verbruik.



Aangepaste modus

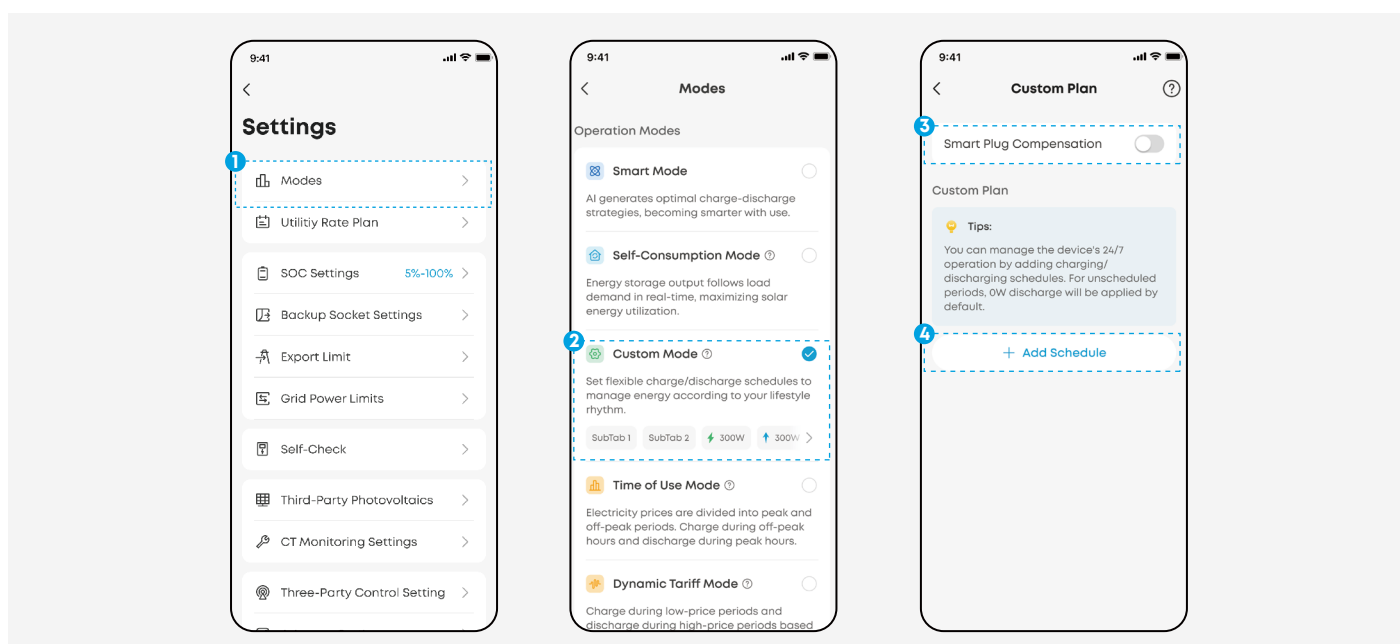
Met de aangepaste modus kunt u specificeren wanneer het systeem oplaadt en ontlad. Het stelt u ook in staat om de Modus Eigen verbruik of de Stand-by modus op verschillende tijdstippen toe te passen om aan uw dagelijkse routine te voldoen.

Hoe het werkt

Functie	Beschrijving
Smart Plug Compensatie	<ul style="list-style-type: none">• Wanneer deze functie is ingeschakeld, krijgen slimme stekkers voorrang tijdens elke ontladperiode.• Het systeem levert vermogen aan een slimme stekker wanneer er vraag wordt gedetecteerd.
Schema toevoegen	<ul style="list-style-type: none">• Als er geen aangepast plan is toegevoegd, geeft het systeem prioriteit aan zonne-energie om gedurende de dag het huis van stroom te voorzien met 200 W. Overtollige zonne-energie wordt in de Accu opgeslagen.• U kunt plannen toevoegen om het huishoudelijk vermogenverbruik en het vermogen voor accu opladen te beheren.
Stand-by	<ul style="list-style-type: none">• In de stand-bymodus blijft het systeem in een lage vermogenstand en wordt er niet actief opgeladen of ontladen.• Het systeem volgt terugvalbeveiligingslogica. Het systeem levert automatisch vermogen tijdens een stroomuitval en stoppen met opladen automatisch wanneer de accu vol is.

Installeren:

1. Ga naar Instellingen > Wijzen.
2. Selecteer de aangepaste modus.
3. Schakel Smart Plug-compensatie zo nodig in.
4. Tik op Schema toevoegen om een plan aan te passen.



Gebruikstijdmodus

De Gebruikstijdmodus verlaagt de elektriciteitskosten door automatisch te plannen wanneer de batterij wordt opgeladen en wordt ontladen op basis van elektriciteitstarieven. De accu laadt op wanneer de elektriciteitsprijzen laag zijn en ontladt wanneer de elektriciteitsprijzen hoog zijn.

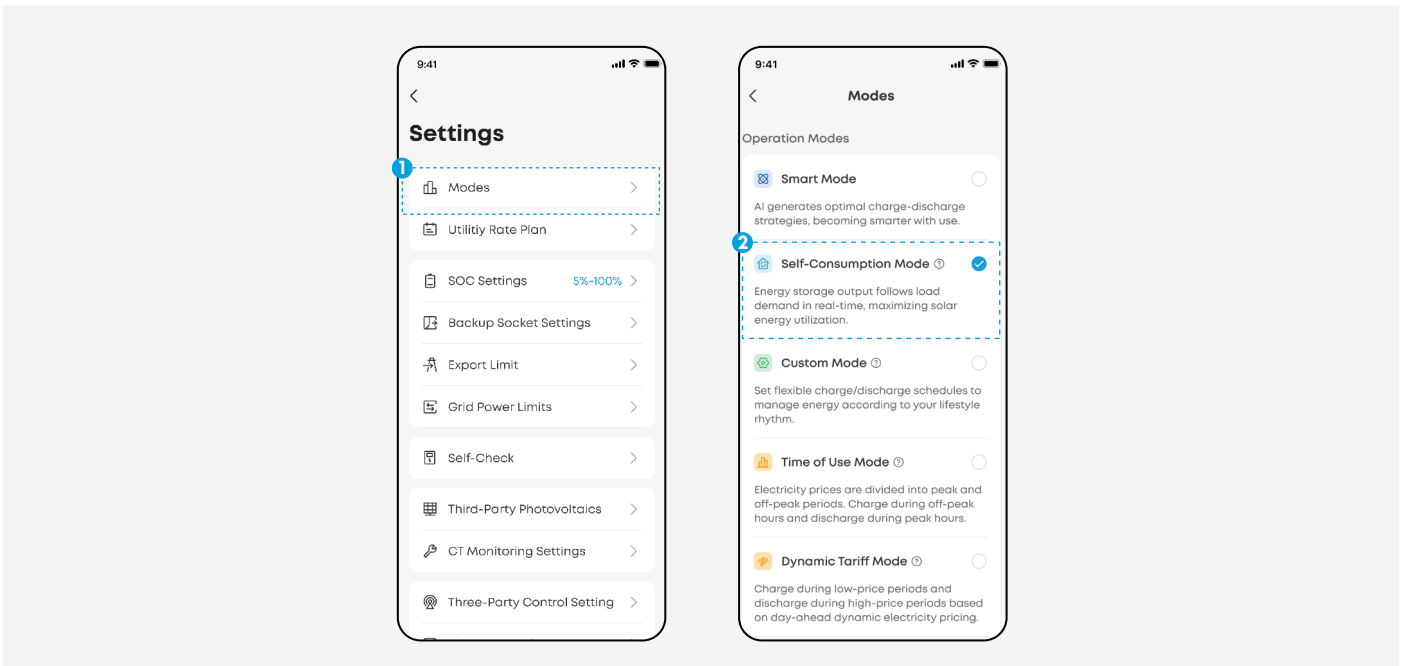
Hoe het werkt

De TOU-modus past verschillende laad- en ontladstrategieën toe op verschillende tijdsperiodes.

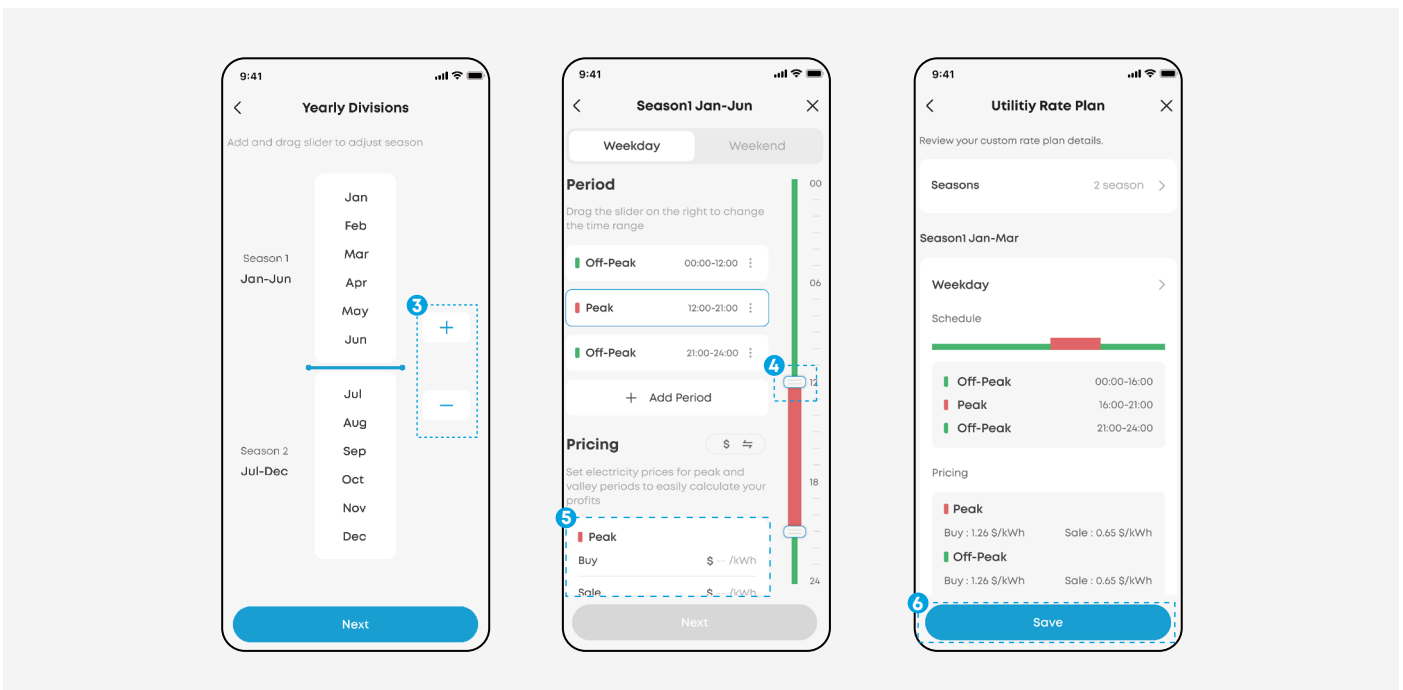
Periode	Strategie
Piekperiode	<p>Hoogste tarieven; meestal overdag.</p> <ul style="list-style-type: none">· Zonne-energie voorziet eerst in de Thuis Lading; het overschot aan zonne-energie laadt de Accu op.· Als de zonne-energie onvoldoende is, ontladt de accu om het huis van stroom te voorzien.
Gemiddelde piek	<p>Matige tarieven; meestal vroeg in de avond of rond het middaguur.</p> <ul style="list-style-type: none">· Zonne-energie voorziet eerst in de Thuis Lading; het overschot aan zonne-energie laadt de Accu op.· Als de zonne-energie onvoldoende is, ontladt de accu om het huis van stroom te voorzien.
Daluren	<p>Lage tarieven; meestal 's nachts of vroeg in de ochtend.</p> <ul style="list-style-type: none">· Zonne-energie voorziet de Thuis Lading van stroom; de Accu vult aan indien nodig, tot de ingestelde Ontlading.· Het stroomnet laadt de accu niet op.
Super daluren	<p>Laagste tarieven; meestal 's avonds laat of 's ochtends vroeg.</p> <ul style="list-style-type: none">· Zonne-energie laadt de accu op. Als de zonne-energie onvoldoende is, laadt het stroomnet ook de accu op. <p>Er vindt geen Ontlading van de Accu plaats.</p> <p>Het systeem streeft naar een volledige oplading voordat deze periode afloopt.</p>

Installeren

1. Ga naar Instellingen > Wijzen.
2. Selecteer Gebruikstijd.



3. Voeg seizoenen toe of verwijder ze indien nodig.
4. Bewerk de tijdsperiodes door de schuifregelaar te verslepen.
5. Voer de prijs voor elke tijdsperiode in.
6. Controleer uw instellingen en sla ze op.



Dynamische tariefmodus

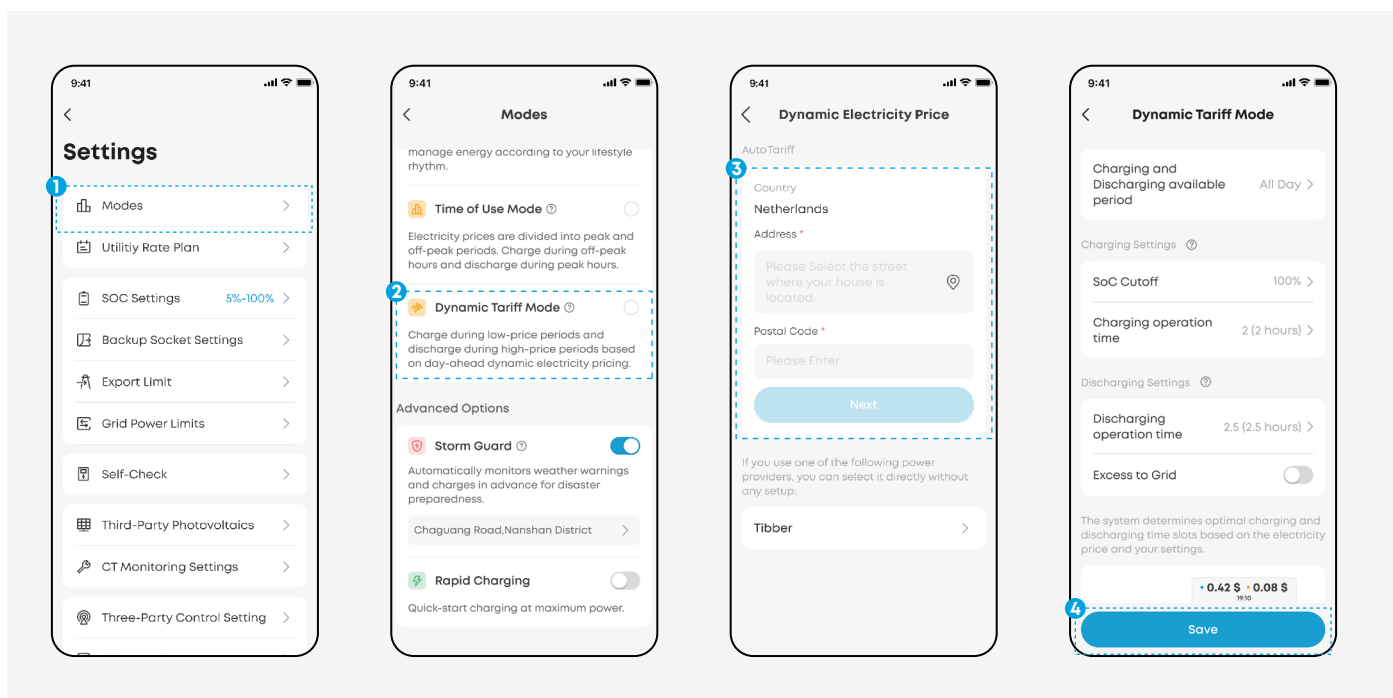
In de dynamische tariefmodus laadt het systeem automatisch op tijdens perioden met lage prijzen en onlaadt het tijdens perioden met hoge prijzen, gebaseerd op de elektriciteitsprijzen van de volgende dag.



Deze modus ondersteunt Nord Pool, Octopus Energy, Tibber en elektriciteitsleveranciers die beschikbaar zijn op het Flatpeak-platform.

Installeren

1. Ga naar Instellingen > Wijzen.
2. Selecteer de dynamische tariefmodus.
3. Geef tariefinformatie op een van de volgende manieren:
 - automatisch tarief: Voer het adres en de postcode in.
 - De app gebruikt het Flatpeak-platform om de lokale elektriciteitsleverancier te identificeren. Vervolgens worden de aankoop- en verkoopprijzen automatisch opgehaald.
 - Handmatige tariefinvoer: Selecteer de elektriciteitsleverancier en voer handmatig de tariefdetails in.
4. Controleer de stroomtarieven en pas deze zo nodig aan.



Bijlage 5. Noodstroommodus

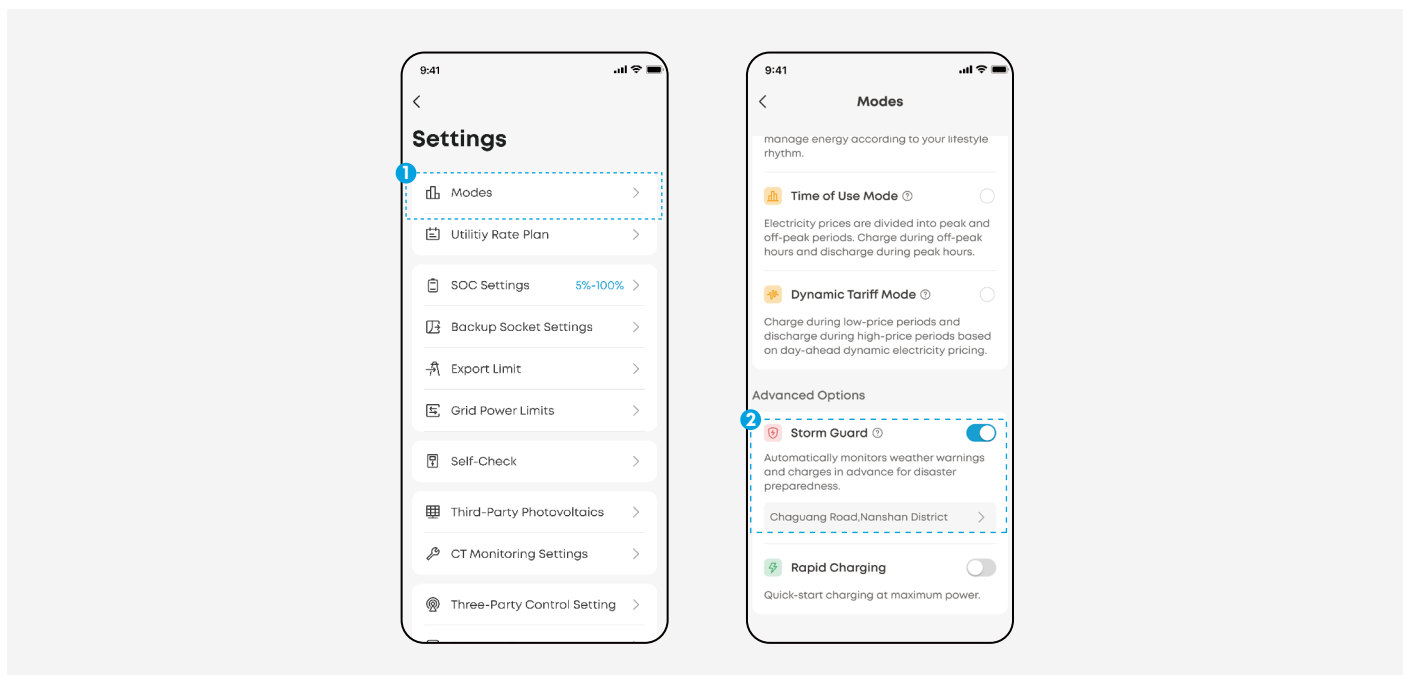
De Noodstroommodus zorgt ervoor dat de accu volledig opgeladen blijft, zodat het systeem altijd klaar is voor onverwachte stroomuitval. De normale laadlimieten zijn niet van toepassing. Houd Solarbank verbonden met wifi om weerswaarschuwingen te ontvangen en automatische respons in te schakelen.

Stormbescherming

Wanneer er een waarschuwing voor extreem weer voor uw regio wordt afgegeven, laadt de Accu automatisch op met maximaal vermogen. Om meldingen te ontvangen, stel je je locatie in de app in.

Installeren

1. Ga naar Instellingen > Wijzen.
2. Selecteer Storm Guard.

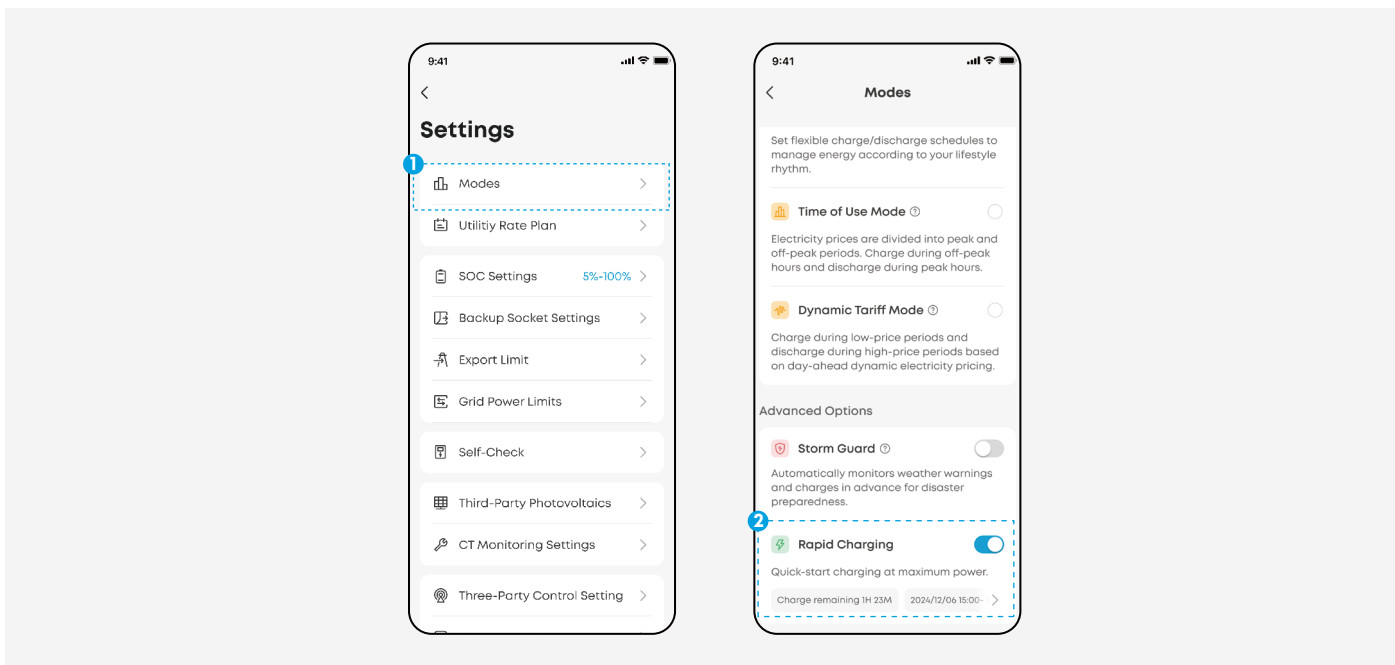


Snelladen

Laad de batterij volledig op met het maximaal beschikbare vermogen.

Installeren

1. Ga naar Instellingen > Wijzen.
2. Selecteer Snelladen en stel de specifieke begin- en eindtijd voor het opladen in.



Bijlage 6. Onderhoud

Om ervoor te zorgen dat het systeem gedurende een langere periode correct functioneert, wordt aanbevolen om regelmatig onderhoud uit te voeren.



Schakel het systeem uit voordat u het schoonmaakt, kabels aansluit en de betrouwbaarheid van de aarding controleert.

Controle-item	Controlemethode	Onderhoudsinterval
Netheid van het systeem	Controleer regelmatig of de koellichamen vrij zijn van obstakels en stof.	Eens per 6 tot 12 maanden
Status Systeem actief	<ul style="list-style-type: none">· Controleer of de accu niet beschadigd of vervormd is.· Controleer of de accu geen abnormaal geluid maakt tijdens het gebruik.· Controleer of de accuparameters correct zijn ingesteld wanneer de accu actief is.	Eens per 6 maanden
Elektrische aansluiting	<ul style="list-style-type: none">· Controleer of de kabels goed vastzitten.· Controleer of de kabels intact zijn, en zorg er specifiek voor dat de delen die het metalen oppervlak raken niet bekrast zijn.· Controleer of ongebruikte aansluitingen en poorten zijn afgedekt met waterdichte of stofdichte doppen.	De eerste inspectie is 6 maanden na de eerste Inbedrijfstelling. Daarna kan een interval van 6 tot 12 maanden worden aangehouden.
Betrouwbaarheid van aarding	Controleer of de aardingskabels goed zijn aangesloten.	De eerste inspectie is 6 maanden na de eerste Inbedrijfstelling. Daarna kan een interval van 6 tot 12 maanden worden aangehouden.
Firmwareversie	Controleer of de firmware is bijgewerkt naar de nieuwste versie via de app.	Eens per 6 maanden