

[Hvad er der i æsken](#)

[Til kamerainstallation](#)

[Til installation af solpaneler](#)

[Til HomeBase-opsætning \(kun tilgængelig i 2-cam / 4-cam sæt\).](#)

[Andre](#)

[Værktøjer du skal bruge](#)

[eufyCam C37](#)

[HomeBase Mini](#)

[Før montering](#)

[Mulighed 1: Tilslut til din router \(uden HomeBase Mini\)](#)

[Mulighed 2: Opret forbindelse til HomeBase Mini](#)

[Montering af kameraet](#)

[Efter montering](#)

[Juster kameraets synsfelt](#)

[Andre oplysninger](#)

[Vigtige sikkerhedsinstruktioner](#)

[Advarsel](#)

[Meddelelse](#)

[FCC-erklæring](#)

[ISED-erklæring](#)

[ISED RF-erklæring](#)

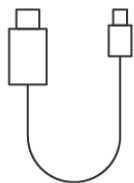
[EU-overensstemmelseserklæring](#)

## **Hvad er der i æsken**

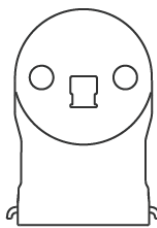
Til kamerainstallation



1



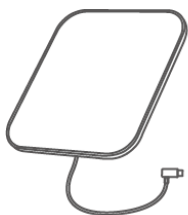
2



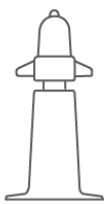
3

- 1. Kamera
- 2. 0,6 m USB-C-kabel
- 3. Monteringsbeslag

### Til installation af solpaneler



1



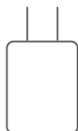
2

- 1. Solpanel
- 2. Monteringsbeslag til solpanel

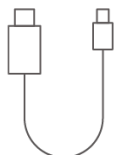
### Til HomeBase-opsætning (kun tilgængelig i 2-cam / 4-cam sæt)



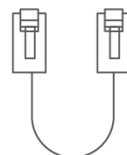
1



2



3



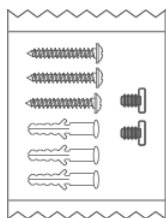
4

- 1. HomeBase Mini
- 2. 5V/2A strømadapter
- 3. 2m strømkabel
- 4. 1,2 m Ethernet-kabel

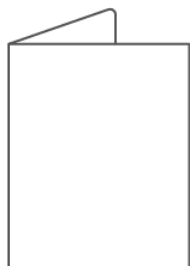
Varer	1-kamera med solpanel	2-kamsæt med solpanel	4-kamsæt med solpanel
Kamera	1	2	4
Solpanel			
Monteringsbeslag			

Monteringsbase for solpanel			
Skruepakke			
HomeBase Mini	0	1	1

## Andre



1



2



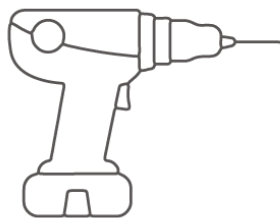
3

1. Skruepakke (2 til kamera og 3 til solpanel)
2. Hurtigstartguide
3. Advarselsklistermærke

## Værktøjer du skal bruge



1



2

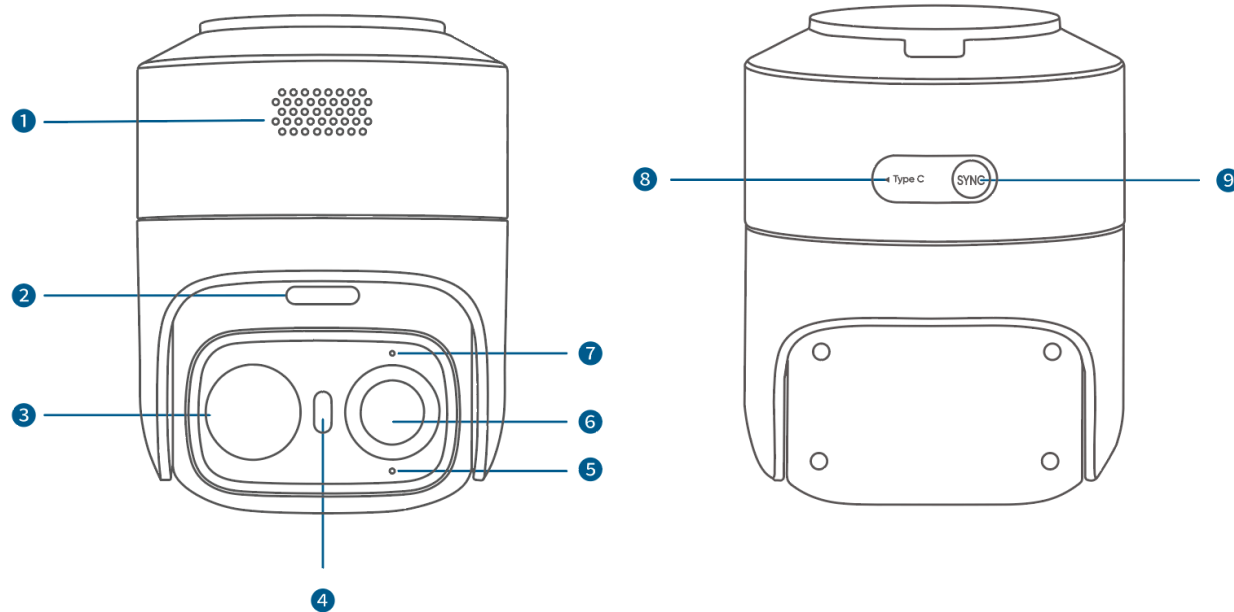


3

1. Phillips-skruetrækker
2. Boremaskine (6 mm)
3. Hammer

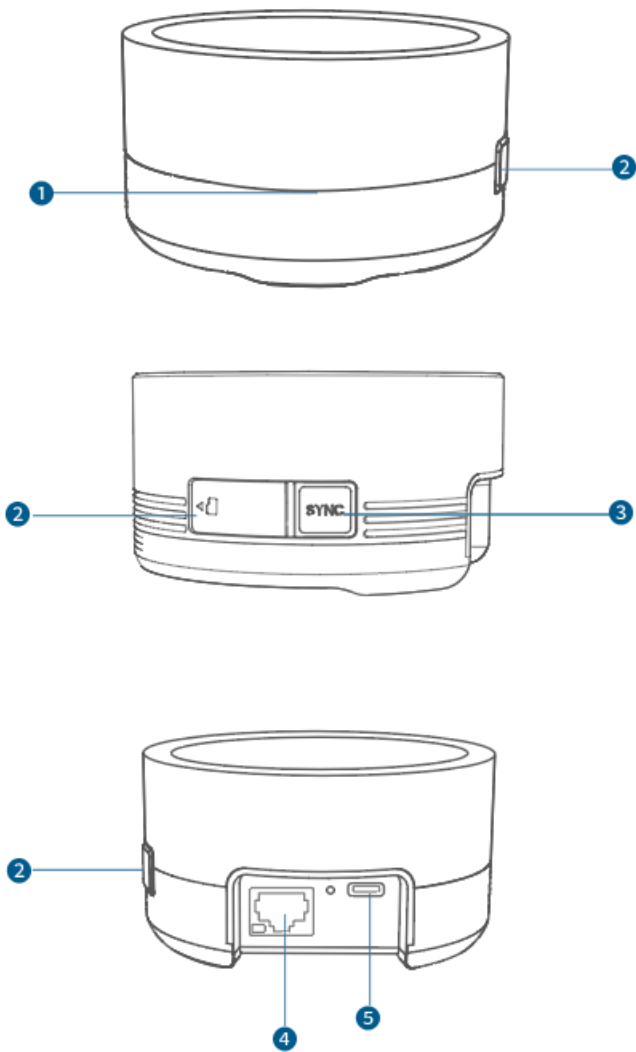
## Overblik

eufyCam C37



1. Højtaler
2. microSD-kortslot
3. PIR-sensor
4. Fokus
5. LED-indikator
6. Kameralinse
7. Mikrofon
8. Type-C-port
9. Synkroniseringsknap

## HomeBase Mini



1. LED-indikator
2. microSD-kortslot
3. SYNC-knap
4. Ethernet-port
5. USB-C-port

## Før montering

### 1. Download appen

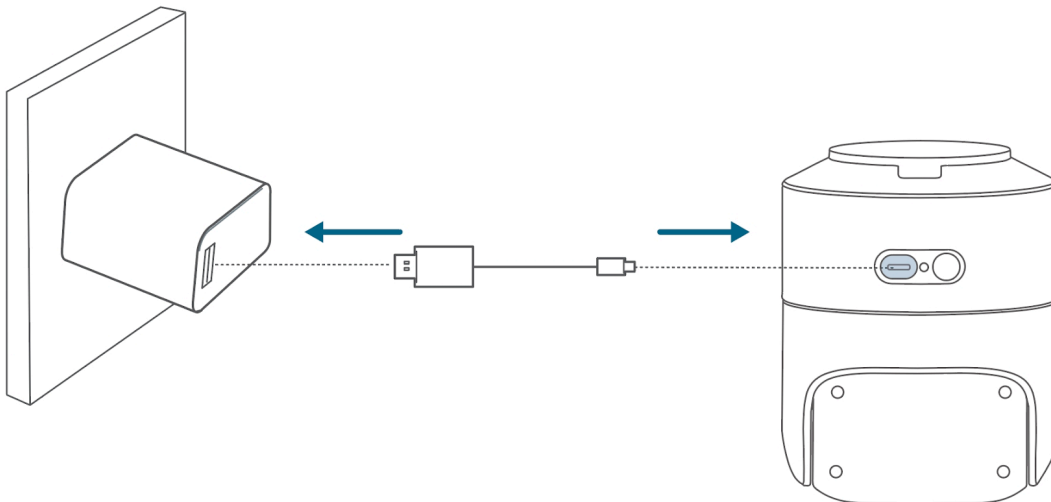
- ① Download den nyeste version af eufy-appen.
- ② Log ind eller opret en ny konto.



## 2. Oplad kameraet helt før første brug

⚠ Enheden skal forsynes med strøm fra en reguleret, konstant 5V-forsyning. Brug af andre hurtigopladningsadaptere vil beskadige enheden.

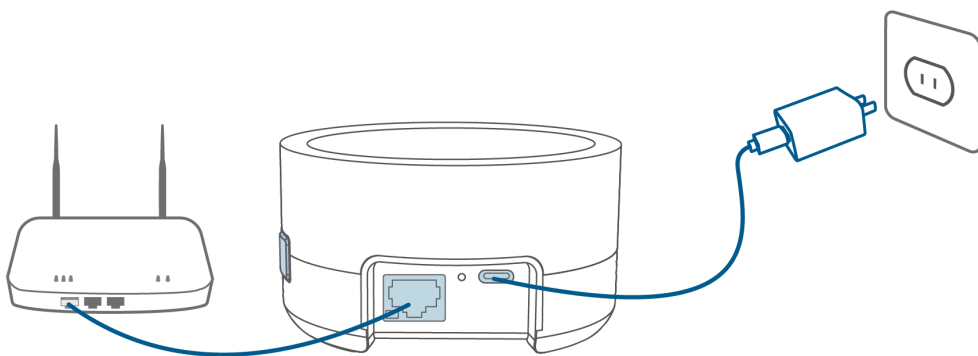
Oplad kameraet med det medfølgende USB-C-kabel, indtil det blå lys slukker (ca. 4 timer med en 5V/2A strømadapter).



💡 Du kan tjekke batteriniveauet i appen.

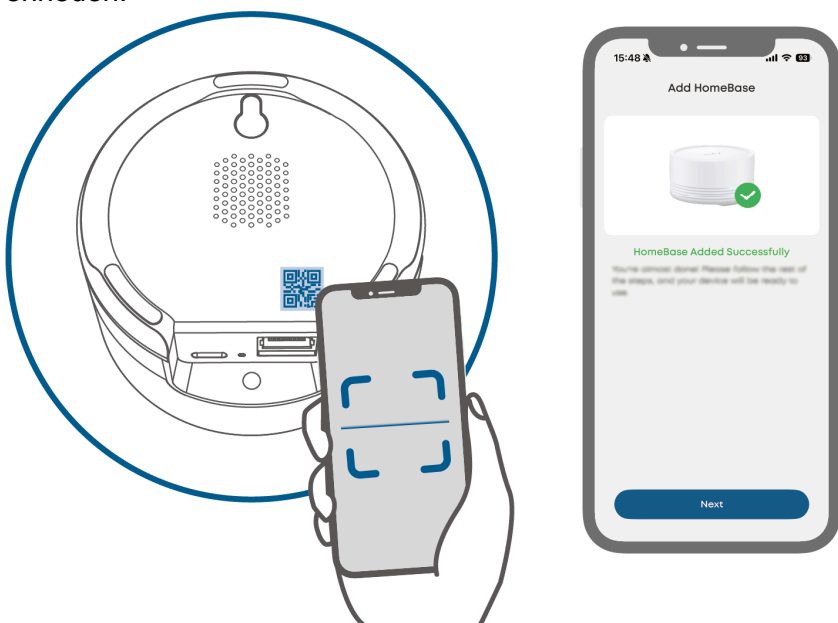
## 3. Tilføj HomeBase Mini (valgfrit)

① Forsyn HomeBase Mini med strøm via den medfølgende 5V/2A strømadapter, og tilslut den derefter til din router. Vent cirka et minut, indtil det blå lys blinker langsomt.



💡 For at sikre korrekt drift må du kun bruge den medfølgende originale strømadapter. Hvis der skal anvendes en ikke-original adapter, skal den være klassificeret til 5V/2A eller højere for at undgå utilstrækkelig strømforsyning.

② Åbn eufy-appen, scan QR-koden på HomeBase Mini. Følg derefter instruktionerne i appen for at tilføje enheden.

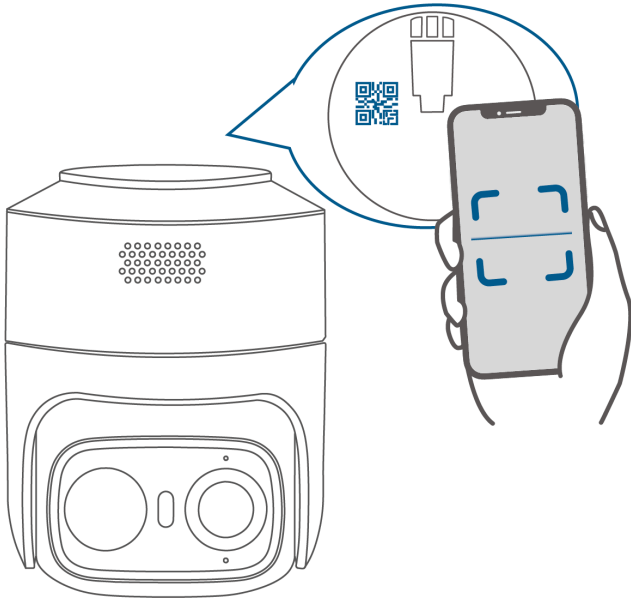


💡 Under denne proces skal du sørge for, at netværket er stabilt, og at HomeBase er tændt. Et konstant blåt lys indikerer en vellykket binding.

LED-indikator	Beskrivelse
Rødt lys blinker langsomt	Tændt, ikke forbundet til netværket
Blåt lys blinker langsomt	Tændt, forbundet til netværket
Konstant blåt lys	Bundet
Konstant rødt lys	HomeBase Mini offline / netværk afbrudt

## 4. Tilføj kameraet

Åbn eufy-appen, tryk på **Tilføj enhed** og scan QR-koden på kameraet. Følg derefter instruktionerne i appen for at tilføje enheden.



### Mulighed 1: Tilslut til din router (uden HomeBase Mini)

Tryk **Opret forbindelse til routeren** og følg derefter instruktionerne i appen.

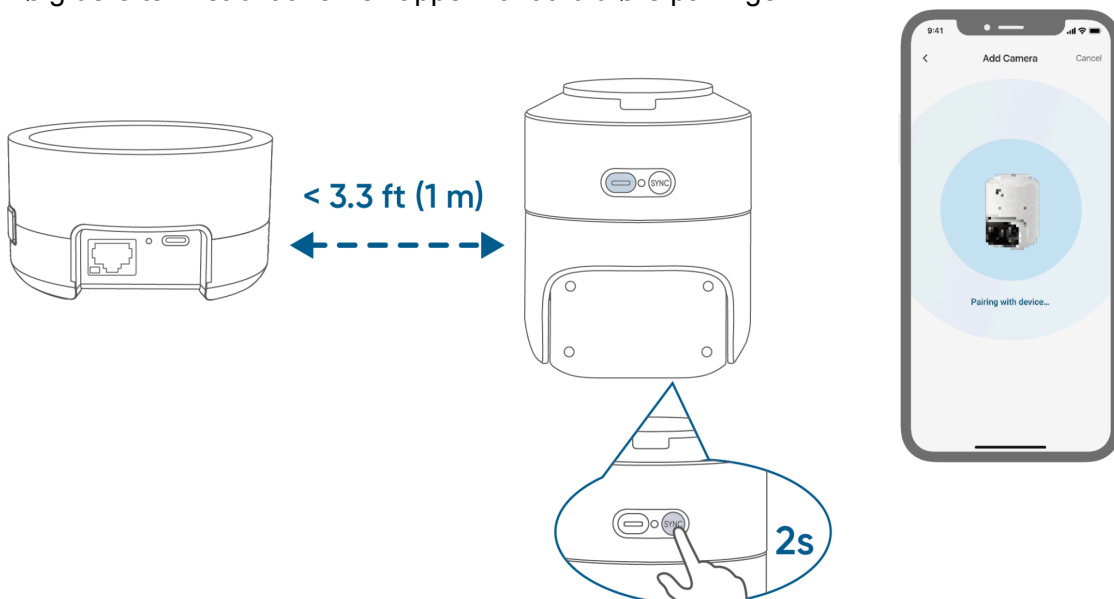
💡 Enheden understøtter kun 2,4 GHz Wi-Fi-netværk.

### Mulighed 2: Opret forbindelse til HomeBase Mini

- Nogle funktioner, f.eks. lokal bionisk selvlærende ansigtsgenkendelse, lagerstyring og krydskamera-tacking, kræver, at dit eufyCam er forbundet til HomeBase.

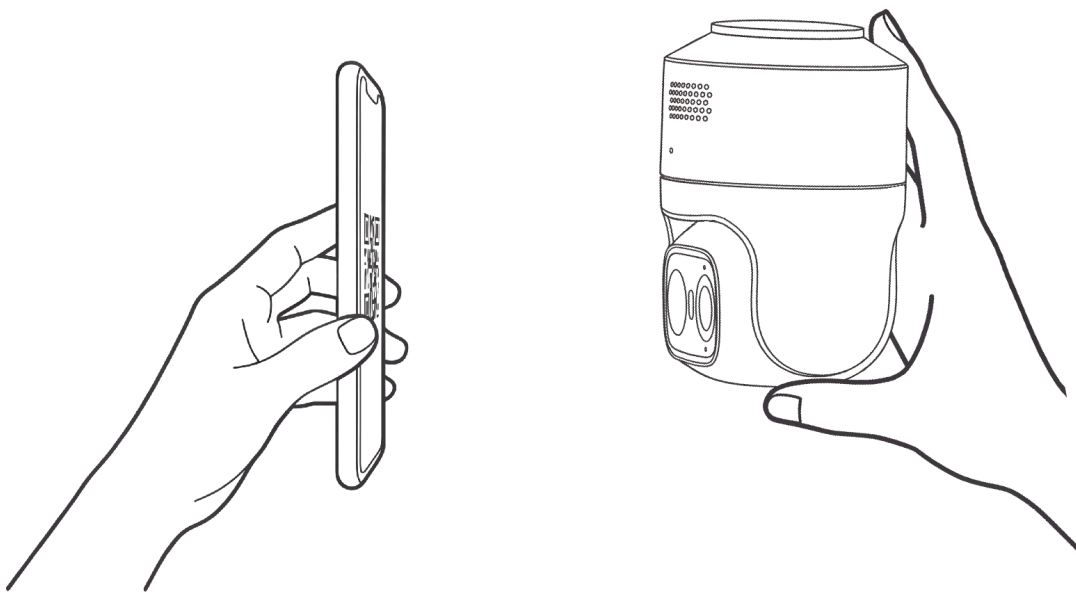
① Tryk **Opret forbindelse til HomeBase**.

② Tryk og hold kameraets SYNC-knap nede i ca. 2 sekunder, indtil det blå lys blinker langsomt med et bip. Følg derefter instruktionerne i appen for at fuldføre parringen.



Når du bliver bedt om det, skal du pege kameraet mod QR-koden på din telefonskærm for at fuldføre parringen.

\*Hold din telefonskærm tændt under scanningen.



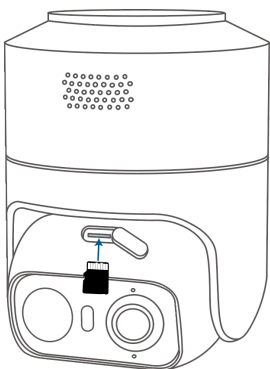
## 5. Udvid lagerpladsen (valgfrit)

### 1. Indsæt microSD-kortet

Indsæt microSD-kortet med benene vendt **OP** Tryk kortet ind i åbningen, indtil det klikker på plads.

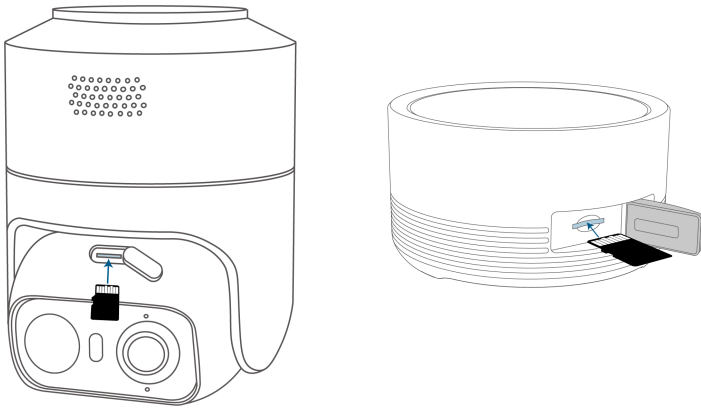
💡 Når microSD-kortet er isat, fungerer det som det primære lagringsmedie og prioriterer lagring af systemgenererede data (f.eks. logfiler og konfigurationsfiler) og videooptagelser fra kameraerne.

- Uden HomeBase Mini: Indsæt microSD-kortet (op til 256 GB) i kameraet.



- Med HomeBase Mini: Indsæt microSD-kortet (op til 1 TB) i HomeBase Mini.

⚠ Isæt eller fjern ikke microSD-kortet, når HomeBase Mini er tændt.



## 2. Fjern microSD-kortet

For at fjerne microSD-kortet skal du trykke det ind for at frigøre det og derefter trække det ud.

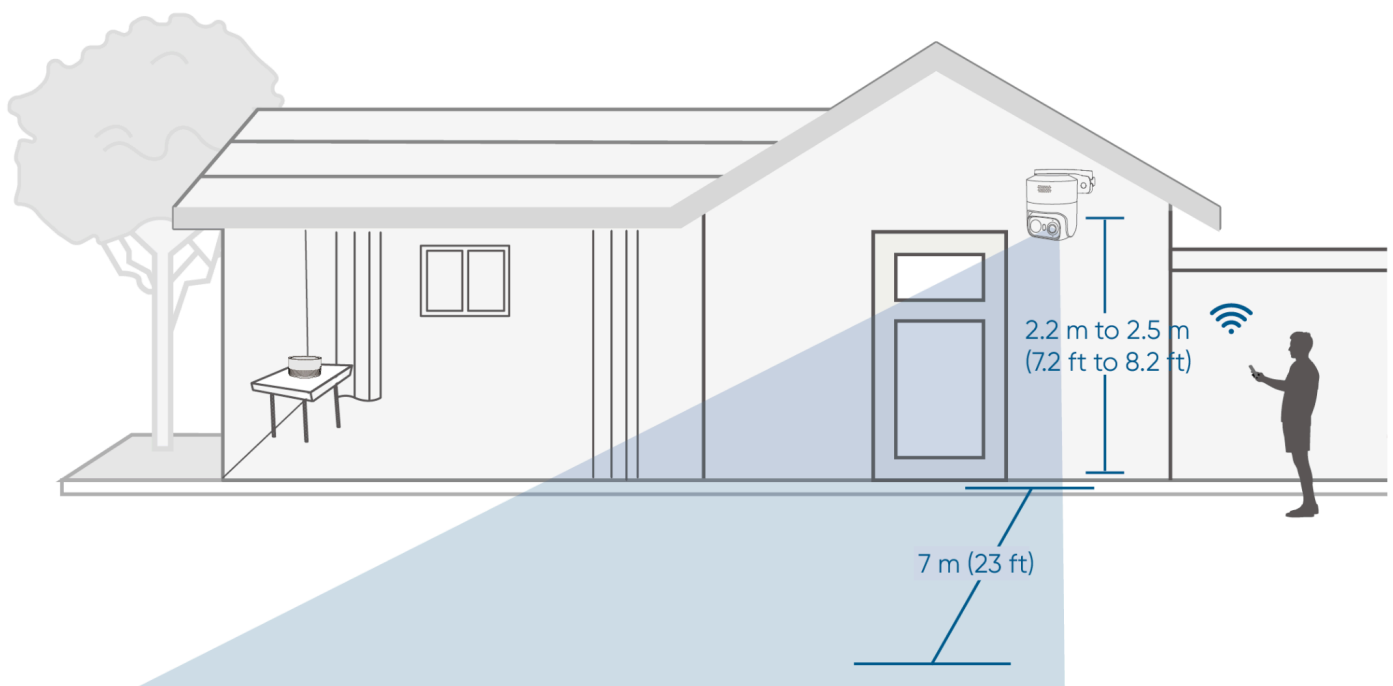
# Montering af kameraet

⚠ For at forhindre netværksforstyrrelser skal du opretholde en minimumsafstand på 1 m (3,3 fod) mellem kameraet, HomeBase og routeren.

## 1. Vælg en placering

Anbefalet placering:

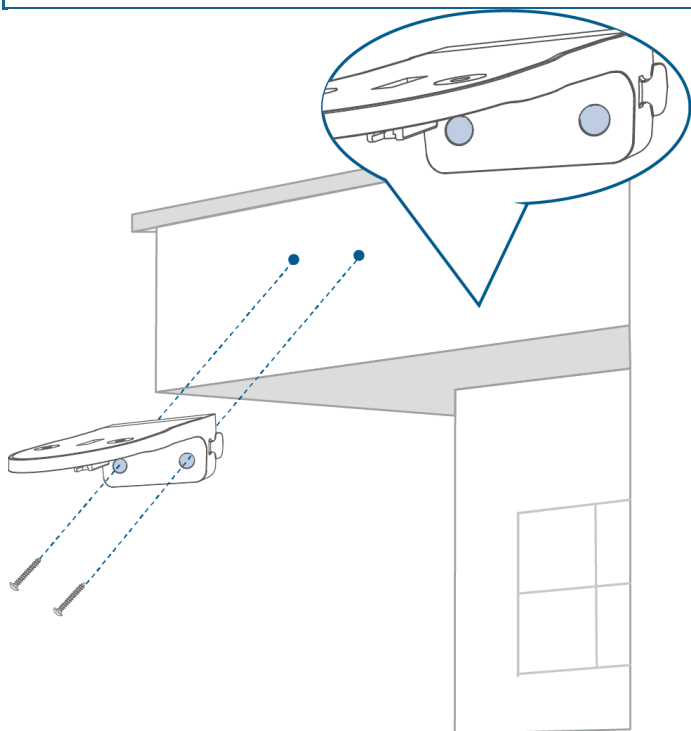
- Højde på mellem 2,2 m og 2,5 m (7,2 ft og 8,2 ft)
- 7 m (23 fod) synsfelt
- Stærkt Wi-Fi-signal



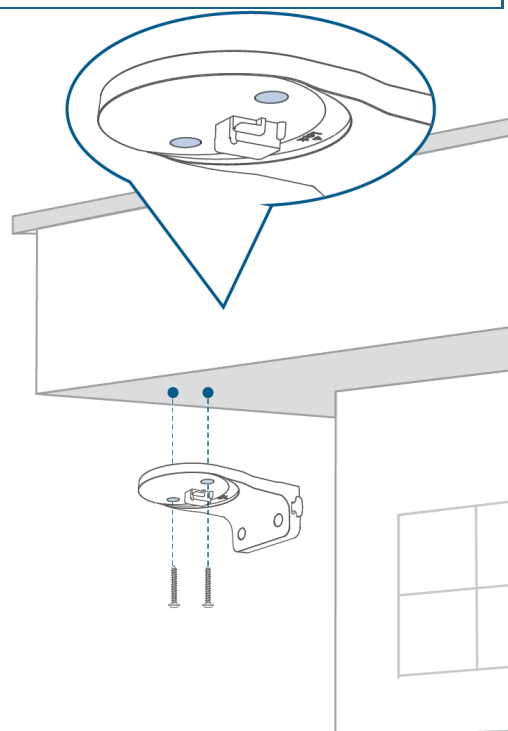
## 2. Installer monteringsbeslaget

Dette beslag kan monteres på begge måder – du skal blot fastgøre siden med 2 huller til væggen eller toppen.

**⚠** Monter ikke beslaget på nogen anden måde end beskrevet i manualen. Forkert montering kan medføre, at kameraet falder ned.



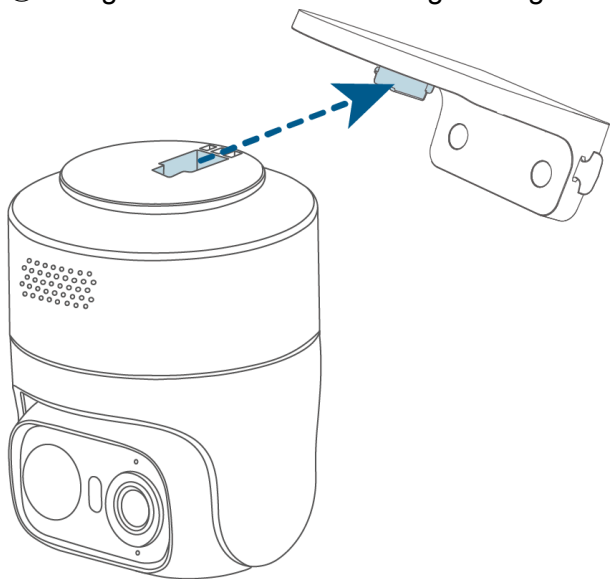
Wall Mounting

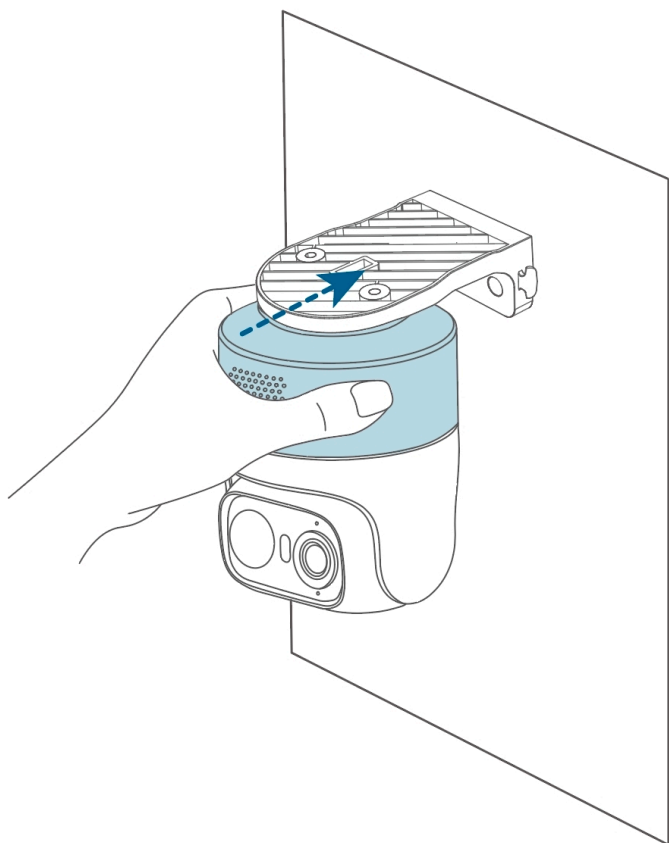


Top Mounting

### 3. Monter kameraet

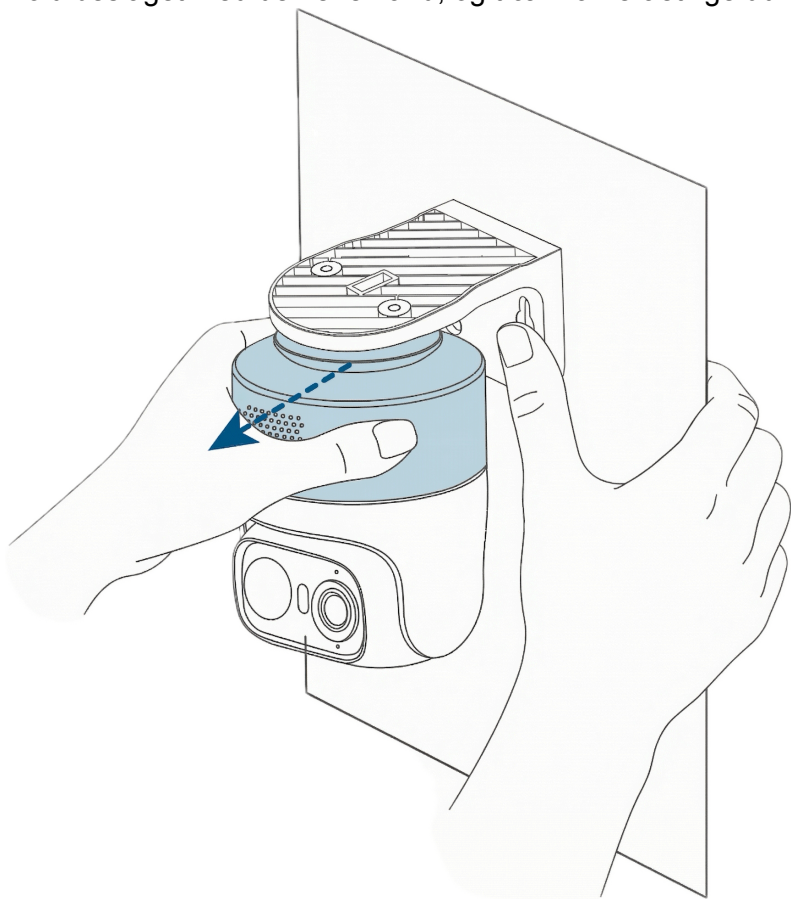
① Fastgør kameraet til monteringsbeslaget





**Sådan fjerner du kameraet fra beslaget:**

Hold beslaget med den ene hånd, og træk kameraet lige ud fra beslaget, indtil det løsner sig helt.

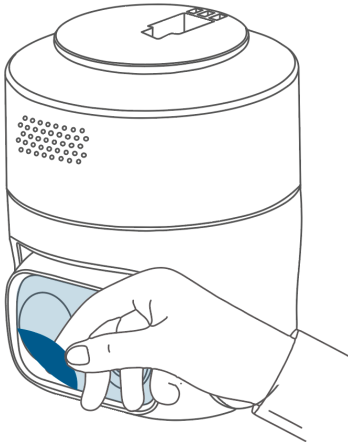


# Efter montering

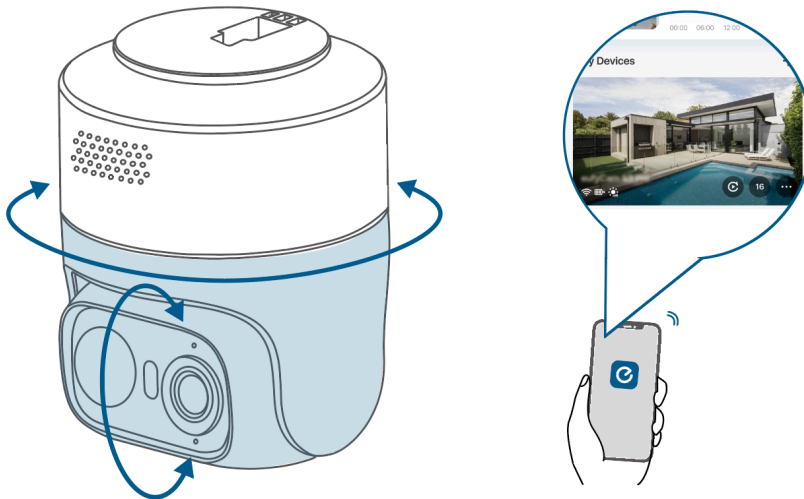
## Juster kameraets synsfelt

⚠ Der er risiko for, at kameraet fryser og ikke kan rotere under ekstreme regn- eller sneforhold.

1. Fjern beskyttelsesfilmen

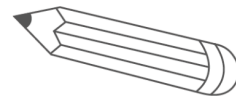
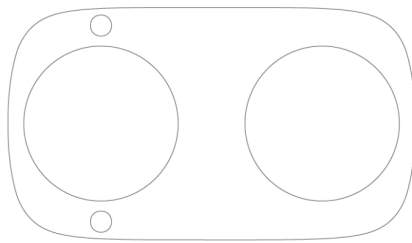
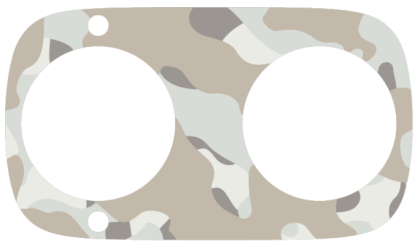


2. Drej kameraet via eufy-appen for at få den optimale vinkel

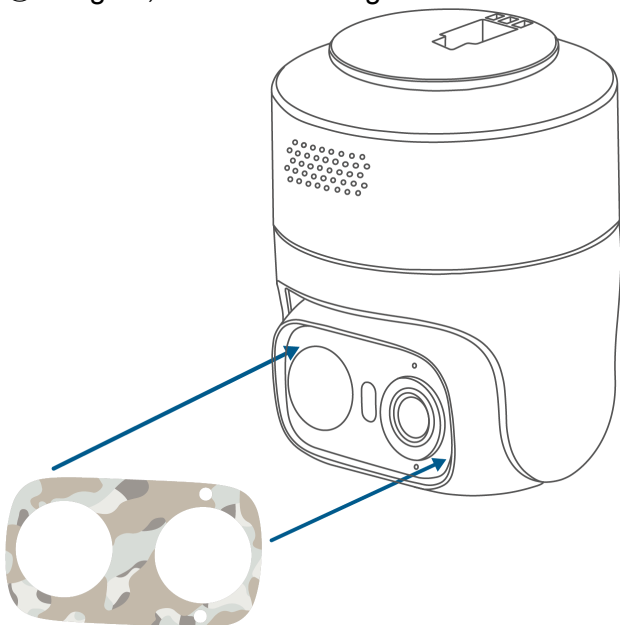


## Dekorér kameraet med klistermærker (valgfrit)

- ① Rengør og tør påføring fladen.
- ② Vælg mellem
  - Mønstrede vandtætte klistermærker
  - Hvide klistermærker til dine egne designs



③ Sørg for, at mikrofonen og LED-indikatoren ikke er dækket, når du sætter klistermærket på.



💡 Udendørs brug kan få klistermærkets kanter til at løfte sig med tiden. Dette er normalt og kan forsigtigt trykkes tilbage på plads.

Nu er du klar til at bruge dit kamera!  
Udforsk mere i eufy-appen.



# Congratulations!

# Andre oplysninger

## Vigtige sikkerhedsinstruktioner

- Det anbefalede temperaturområde for T814X er -10°C til 45°C. USB-opladningstemperaturen er 0°C til 45°C. Solpanelets opladningstemperatur er -10°C til 45°C.
- Bemærk: Den faktiske driftstemperatur kan variere med  $\pm 2$  °C afhængigt af miljøforholdene.
- Det anbefalede temperaturområde for T8025 er -10°C til 45°C..
- Medmindre det specifikt er angivet i brugervejledningen eller instruktionsmanualen, at det er sikkert at gøre det, må enhederne ikke anvendes i et miljø, der overstiger den anbefalede lave eller høje temperatur.
- Medmindre det specifikt er angivet i brugervejledningen eller instruktionsmanualen, at det er sikkert at gøre det, skal du undgå at udsætte dine enheder for direkte sollys eller ekstremt våde omgivelser.
- Brug ikke produktet på nogen anden måde end beskrevet heri for at undgå personskaade eller materielle skader.
- Brugere skal overholde love og regler i de respektive lande og regioner, hvor udstyret befinder sig (bruges), overholde professionelle etiske regler, være opmærksomme på sikkerhedsforpligtelser og strengt forbyde brugen af vores produkter eller udstyr til ulovlige formål. Vores virksomhed er under ingen omstændigheder ansvarlig for overtræderes juridiske ansvar.
- Placer enhederne i et miljø med normal stuetemperatur og god ventilation under opladning.
- For udstyr, der kan tilsluttes, skal stikkontakten være let tilgængelig.
- Brug kun de adaptere, der er leveret af producenten. Brug af uautoriserede adaptere kan forårsage fare og være i strid med brugsbetingelserne og garantiartiklen.

## Advarsel

- Udskiftning af et batteri med en forkert type kan omgå sikkerhedsforanstaltninger og skabe fare;
- Bortskaffelse af batteriet i ild, en varm ovn eller anden varmekilde, eller mekanisk knusning eller skæring af batteriet, kan resultere i eksplosion eller lækage af brandfarlige væsker eller gasser.
- Hvis batteriet efterlades i ekstremt varme omgivelser, kan det resultere i eksplosion eller lækage af brandfarlige væsker eller gasser;
- Hvis batteriet udsættes for ekstremt lavt lufttryk, kan det resultere i eksplosion eller lækage af brandfarlige væsker eller gasser.

## Børnesikkerhed

### • DENNE ENHED ER IKKE LEGETØJ.

• **Kvælningsfare:** Dette produkt indeholder (eller leveres med) små dele, plastikelementer, kabler og dele, der kan forårsage kvælningsfare. Opbevar dit kamera og dets tilbehør utilgængeligt for små børn. Kontakt straks en læge, hvis små dele sluges.

• **Kvælningsfare:** Børn bliver kvælt i ledninger. Hold ledninger utilgængeligt for børn (mere end 0,9 m væk).

## Meddelelse

### FCC-erklæring

Denne enhed overholder del 15 af FCC-reglerne. Brug er underlagt følgende to betingelser: (1) denne enhed må ikke forårsage skadelig interferens, og (2) denne enhed skal acceptere enhver modtaget interferens, herunder interferens, der kan forårsage uønsket drift.

**Advarsel:**Ændringer eller modifikationer, der ikke udtrykkeligt er godkendt af den part, der er ansvarlig for overholdelse af reglerne, kan ugyldiggøre brugerens ret til at betjene udstyret.

**Bemærk:**Dette udstyr er blevet testet og overholder grænserne for digitale enheder i klasse B i henhold til del 15 af FCC-reglerne. Disse grænser er udarbejdet for at yde rimelig beskyttelse mod skadelig interferens i en boliginstallation.

Dette udstyr genererer, bruger og kan udstråle radiofrekvensenergi, og hvis det ikke installeres og bruges i overensstemmelse med instruktionerne, kan det forårsage skadelig interferens med radiokommunikation.

Der er dog ingen garanti for, at der ikke vil opstå interferens i en bestemt installation. Hvis dette udstyr forårsager skadelig interferens med radio- eller tv-modtagelse, hvilket kan bestemmes ved at slukke og tænde udstyret, opfordres brugeren til at forsøge at afhjælpe interferensen ved hjælp af en eller flere af følgende foranstaltninger: (1) Drej eller flyt modtagerantennen. (2) Øg afstanden mellem udstyret og modtageren. (3) Tilslut udstyret til en stikkontakt på et andet kredsløb end det, som modtageren er tilsluttet. (4) Kontakt forhandleren eller en erfaren radio-/tv-tekniker for at få hjælp.

### **FCC-erklæring om radiofrekvenseksponering**

Enheden er blevet evalueret til at opfylde generelle krav til RF-eksponering. Enheden kan bruges under faste/mobile eksponeringsforhold. Den mindste separationsafstand er 20 cm.

Følgende importør er den ansvarlige part:

Firmanavn: POWER MOBILE LIFE, LLC

Adresse: 10800 NE 8TH ST #900, BELLEVUE, WA, 98004, USA

Telefon: 1-800-988-7973

### **ISED-erklæring**

Enheden indeholder licensfrie sendere/modtagere, der overholder Innovation, Science and Economic Development Canadas licensfrie RSS('er). Betjening er underlagt følgende to betingelser:

(1) Denne enhed må ikke forårsage interferens.

(2) Denne enhed skal kunne tåle enhver form for interferens, herunder interferens, der kan forårsage uønsket drift af enheden.

Denne enhed overholder de canadiske ICES-GEN Klasse B-specifikationer CAN ICES (B) / NMB (B).

### **ISED RF-erklæring**

Dette udstyr overholder ISED's grænseværdier for RF-stråling, der er fastsat for et ukontrolleret miljø.

Dette udstyr skal installeres og betjenes med en minimumsafstand på 20 cm mellem radiatoren og din krop.

### **EU-overensstemmelseserklæring**



Dette produkt overholder EU's krav vedrørende radiointerferens.

Hermed erklærer Anker Innovations Limited, at denne enhed overholder de væsentlige krav og andre relevante bestemmelser i direktiv 2014/53/EU. For overensstemmelseserklæringen, besøg webstedet:

<https://support.eufy.com/s/articleRecommend?type=Download&secondType=doc>.

## Erklæring om den britiske PSTI

Hermed erklærer Anker Innovations Limited, at denne enhed er i overensstemmelse med forskrifterne for produktsikkerhed og telekommunikationsinfrastruktur (sikkerhedskrav til relevante tilslutbare produkter) fra 2023. For overholdelseserklæringen, besøg hjemmesiden <https://www.eufy.com/uk/psti-related>.

## Oplysninger om RF-eksponering

Det maksimalt tilladte eksponeringsniveau (MPE) er beregnet ud fra en afstand på  $d=20$  cm mellem enheden og menneskekroppen. For at overholde kravene til RF-eksponering skal der anvendes produkter, der opretholder en afstand på 20 cm mellem enheden og menneskekroppen.

Frekvensbånd og effekt er som følger:

Fungere	Bands	Driftsfrekvens	Maksimal effekt
Wi-Fi til T814X	2,4 GHz	2412-2472 MHz	18,26 dBm
Wi-Fi til T814XS	2,4 GHz	2412-2472 MHz	18,5 dBm
Wi-Fi til T8025	2,4 GHz	2412-2472 MHz	19,93 dBm
Sub-1G til T8025	Sub-1G	865,925-866,725 MHz	-0,22 dBm

Følgende importør er den ansvarlige part (kontakt kun i EU-spørgsmål):

Anker Innovations Deutschland GmbH | Prinzenallee 15, 40549 Düsseldorf, Tyskland



Dette produkt er designet og fremstillet med materialer og komponenter af høj kvalitet, som kan genbruges.



Dette symbol betyder, at produktet ikke må bortskaffes som husholdningsaffald og skal afleveres til en passende indsamlingsstation til genbrug. Korrekt bortskaffelse og genbrug er med til at beskytte naturressourcer, menneskers sundhed og miljøet. For yderligere information om bortskaffelse og genbrug af dette produkt, kontakt din lokale kommune, affaldsselskab eller den butik, hvor du købte dette produkt.

Standard åben port: Wi-Fi (2,4 GHz)

Portbeskrivelse:

1. Tryk længe på SYNC-knappen for at aktivere parringstilstand;
2. I normal driftstilstand opretter den automatisk forbindelse til routeren og gemmer SSID og adgangskode;
3. Hvis du har brug for at skifte Wi-Fi-konfiguration, kan du bruge appen eller følge instruktionerne i manualen til at omkonfigurere netværket.