

[Mitä laatikossa on](#)

[Kameran asennusta varten](#)

[Aurinkopaneelien asennukseen](#)

[HomeBase-asennusta varten \(saatavilla vain 2-kameroilla / 4-kameroilla varustetussa pakkauksessa\)](#)

[Muut](#)

[Tarvitsemasi työkalut](#)

[eufyCam C37](#)

[HomeBase Mini](#)

[Ennen asennusta](#)

[Vaihtoehto 1: Yhdistä reitittimeen \(ilman HomeBase Miniä\)](#)

[Vaihtoehto 2: Yhdistä HomeBase Miniin](#)

[Kameran kiinnittäminen](#)

[Asennuksen jälkeen](#)

[Säädä kameran kuvakulmaa](#)

[Muut tiedot](#)

[Tärkeitä turvallisuusohjeita](#)

[Varoitus](#)

[Huomautus](#)

[FCC-lausunto](#)

[ISED-lausunto](#)

[ISED RF -lausunto](#)

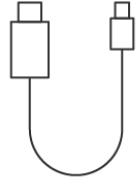
[EU-vaatimustenmukaisuusvakuutus](#)

Mitä laatikossa on

Kameran asennusta varten



1



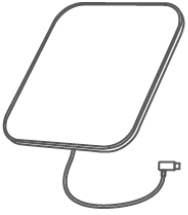
2



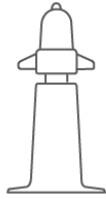
3

1. Kamera
2. 0,6 m USB-C-kaapeli
3. Asennusteline

Aurinkopaneelien asennukseen



1



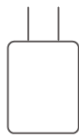
2

1. Aurinkopaneeli
2. Aurinkopaneelin kiinnitysteline

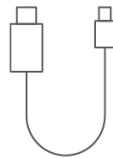
HomeBase-asennusta varten (saatavilla vain 2-kameroilla / 4-kameroilla varustetussa pakkauksessa)



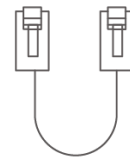
1



2



3



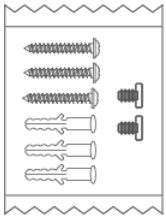
4

1. HomeBase Mini
2. 5 V/2 A virtalähde
3. 2 m virtajohto
4. 1,2 m Ethernet-kaapeli

Kohteet	1-kamera aurinkopaneelilla	2-kamminen sarja aurinkopaneelilla	4-kamminen sarja aurinkopaneelilla
Kamera	1	2	4
Aurinkopaneeli			

Asennusteline			
Aurinkopaneelien asennusalusta			
Ruuvipakkaus			
HomeBase Mini	0	1	1

Muut



1



2



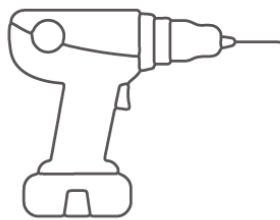
3

1. Ruuvipakkaus (2 kameralle ja 3 aurinkopaneelille)
2. Pikaopas
3. Varoitustarra

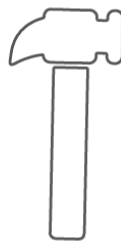
Tarvitsemasi työkalut



1



2

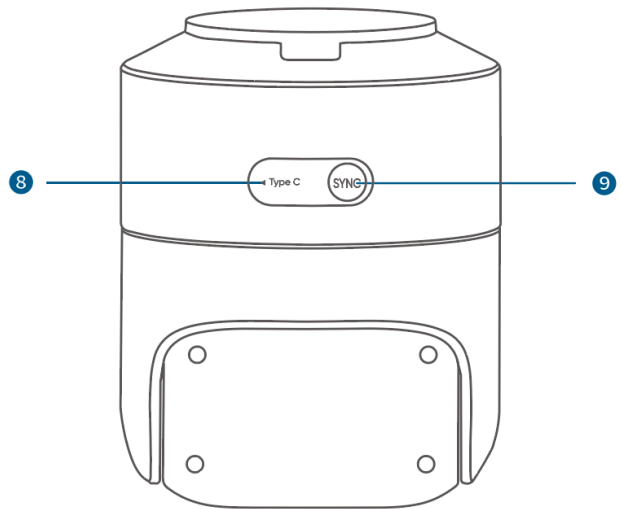
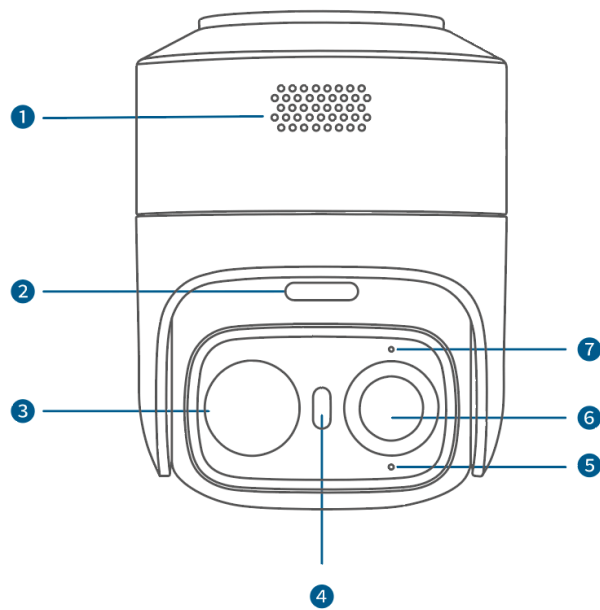


3

1. Phillips-ruuvimeisseli
2. Porakone (6 mm)
3. Vasara

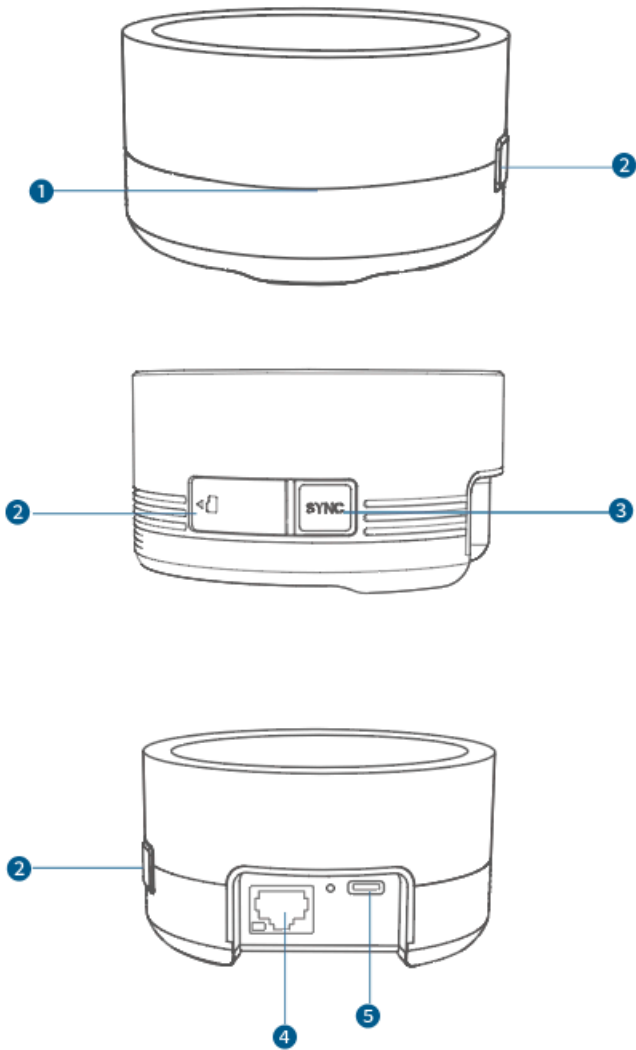
Yhdellä silmäyksellä

eufyCam C37



1. Kaiutin
2. microSD-korttipaikka
3. PIR-anturi
4. Valokeilassa
5. LED-merkkivalo
6. Kameran linssi
7. Mikrofoni
8. C-tyyppin portti
9. Synkronointipainike

HomeBase Mini



1. LED-merkkivalo
2. microSD-korttipaikka
3. SYNC-painike
4. Ethernet-portti
5. USB-C-portti

Ennen asennusta

1. Lataa sovellus

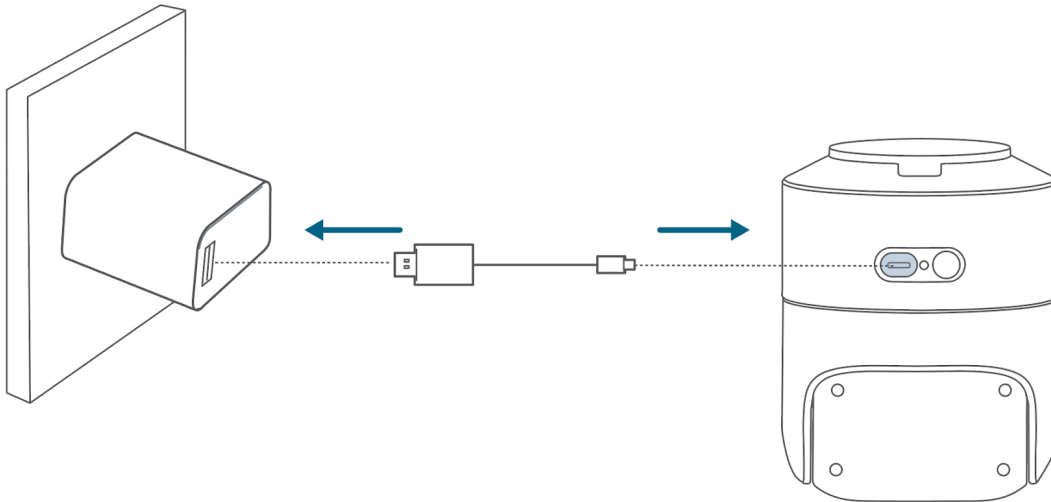
- ① Lataa eufy-sovelluksen uusin versio.
- ② Kirjaudu sisään tai luo uusi tili.



2. Lataa kamera täyteen ennen ensimmäistä käyttökertaa

! Laite on saatava virtansa säännellystä, jatkuvasta 5 V:n virtalähteestä. Minkä tahansa muun pikalataussovittimen käyttö vahingoittaa laitetta.

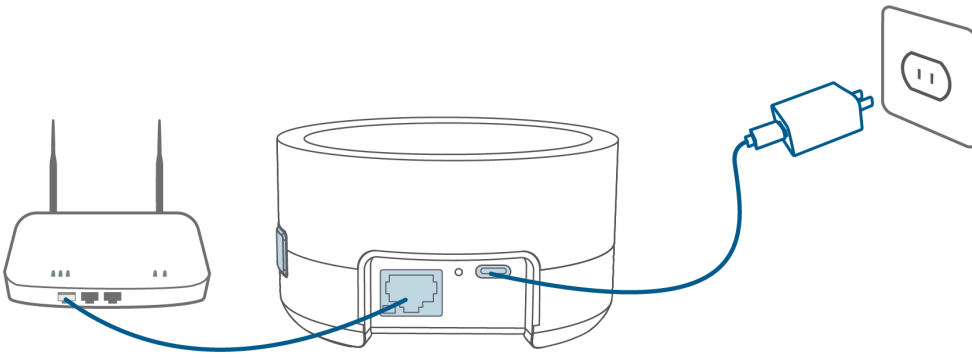
Lataa kameraa mukana toimitetulla USB-C-kaapelilla, kunnes sininen valo sammuu (noin 4 tuntia 5 V/2 A:n virtalähteellä).



💡 Voit tarkistaa akun varaustason sovelluksesta.

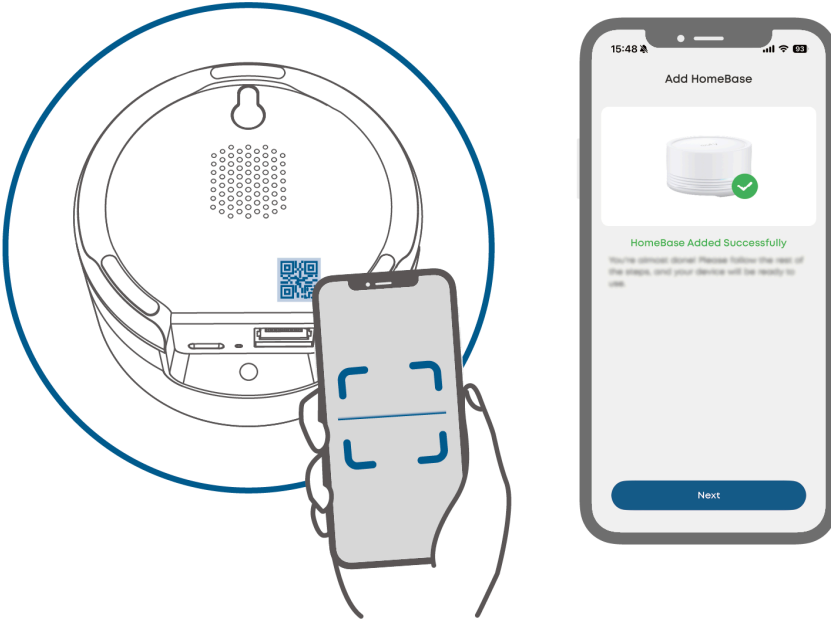
3. Lisää HomeBase Mini (valinnainen)

① Käynnistä HomeBase Mini mukana toimitetulla 5 V/2 A:n virtalähteellä ja liitä se sitten reitittimeen. Odota noin minuutti, kunnes sininen valo vilkkuu hitaasti.



💡 Käytä ainoastaan mukana toimitettua alkuperäistä virtalähdettä varmistaaksesi oikean toiminnan. Jos on käytettävä muuta kuin alkuperäistä virtalähdettä, sen nimellisarvon on oltava vähintään 5 V / 2 A, jotta vältetään riittämätön virransyöttö.

② Avaa eufy-sovellus, skannaa HomeBase Minin QR-koodi. Lisää sitten laite noudattamalla sovelluksen ohjeita.

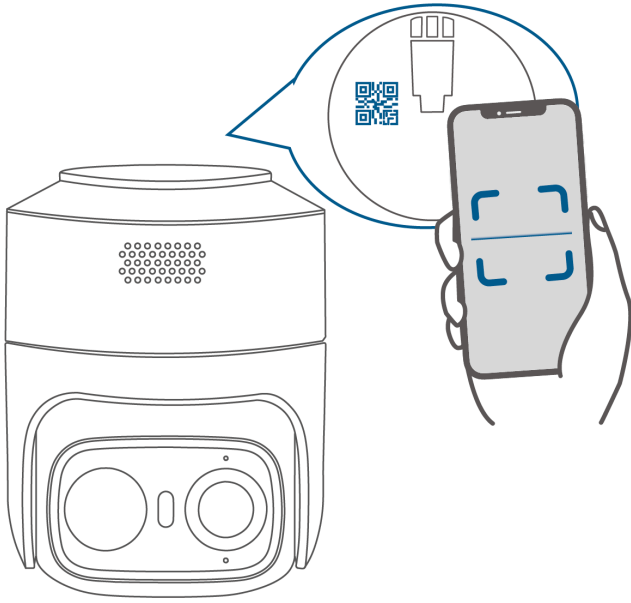


💡 Varmista tämän prosessin aikana, että verkko on vakaa ja HomeBase on päällä. Tasainen sininen valo osoittaa onnistuneen yhdistämisen.

LED-merkkivalo	Kuvaus
Punainen valo vilkkuu hitaasti	Virta päällä, ei verkkoyhteyttä
Sininen valo vilkkuu hitaasti	Virta päällä, yhdistetty verkkoon
Tasainen sininen valo	Sidottu onnistuneesti
Tasainen punainen valo	HomeBase Mini offline-tilassa / verkkoyhteys katkennut

4. Lisää kamera

Avaa eufy-sovellus, napauta **Lisää laite** ja skannaaja kameran QR-koodi. Lisää sitten laite noudattamalla sovelluksen ohjeita.



Vaihtoehto 1: Yhdistä reitittimeen (ilman HomeBase Miniä)

Napauta **Yhdistä reitittimeen** ja noudata sitten sovelluksen sisäisiä ohjeita.



Laite tukee vain 2,4 GHz:n Wi-Fi-verkkoa.

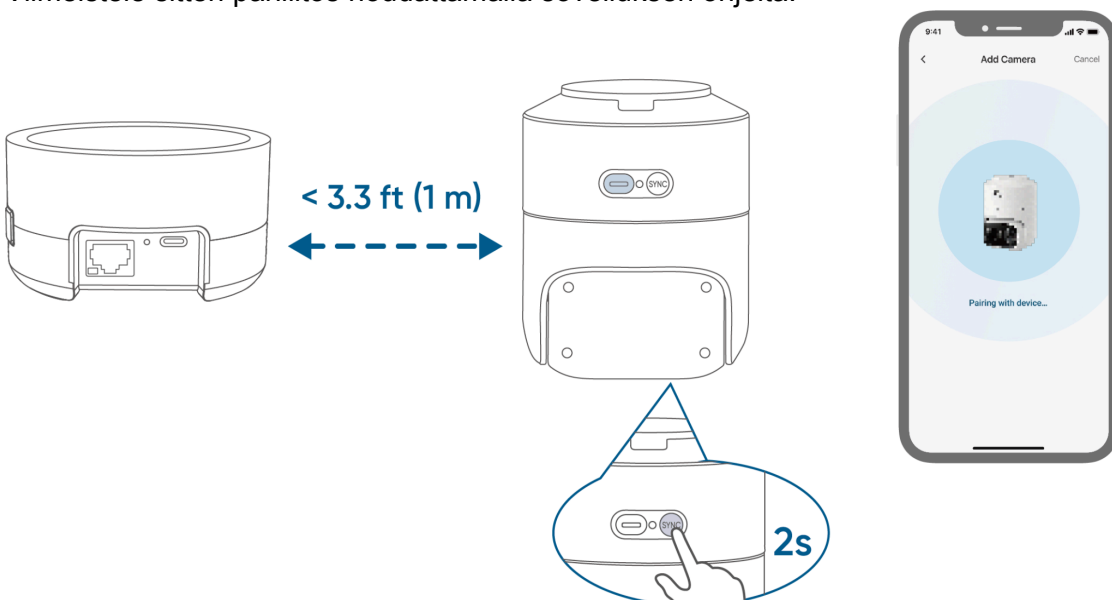
Vaihtoehto 2: Yhdistä HomeBase Miniin

- Jotkin ominaisuudet, kuten paikallinen bioninen itseoppiva kasvojentunnistus, tallennustilan hallinta ja kameroiden välinen kiinnitys, edellyttävät, että eufyCam on yhdistetty HomeBaseen.

① Napauta **Yhdistä HomeBaseen**.

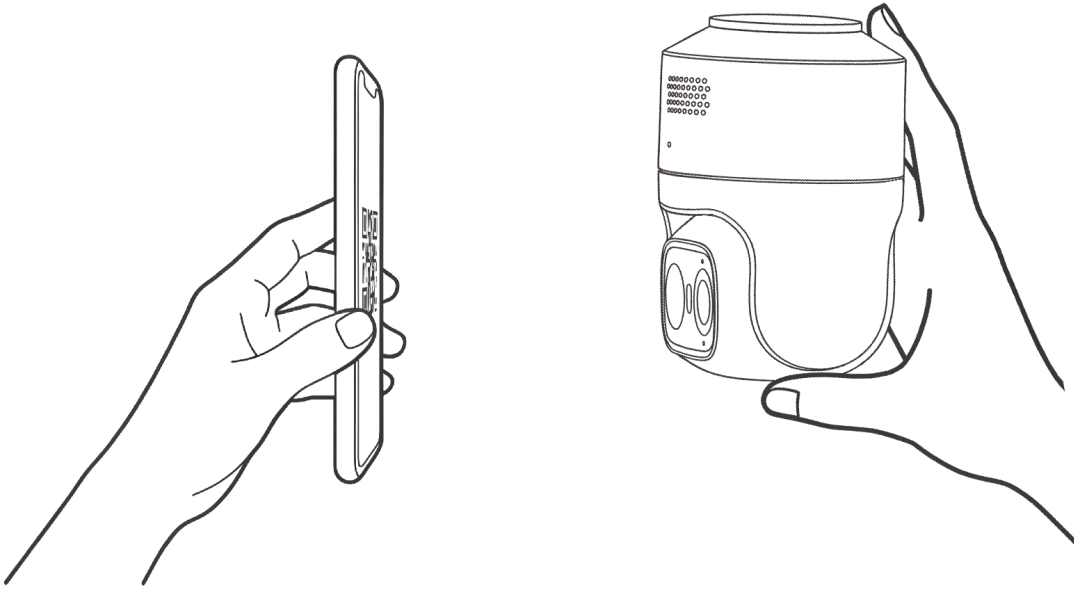
② Paina kameran SYNC-painiketta noin 2 sekuntia, kunnes sininen valo vilkkuu hitaasti ja piippaa.

Viimeistele sitten pariliitos noudattamalla sovelluksen ohjeita.



Kun sinua pyydetään, osoita kamera puhelimesi näytöllä olevaan QR-koodiin viimeistelläksesi pariliitoksen.


*Pidä puhelimesi näyttö päällä skannauksen aikana.



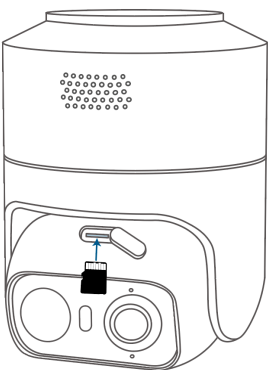
5. Laajenna tallennustilaa (valinnainen)

1. Aseta microSD-kortti

Aseta microSD-kortti siten, että sen nastat ovat kohti **YLÖS**. Paina korttia korttipaikkaan, kunnes se napsahtaa paikalleen.

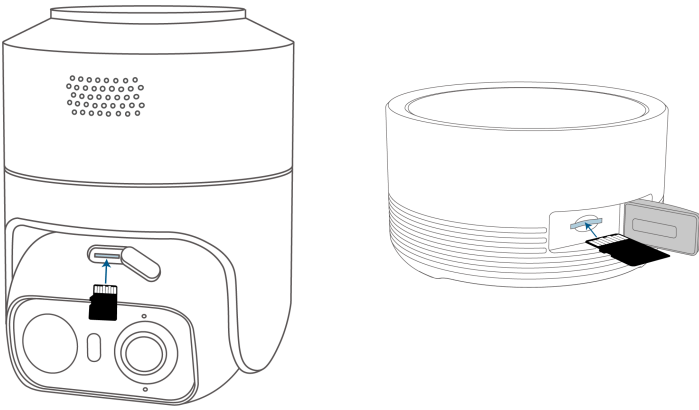
 Kun microSD-kortti on asetettu paikalleen, se toimii ensisijaisena tallennusvälineenä, ja se priorisoi järjestelmän luomien tietojen (kuten lokien ja määrittystiedostojen) sekä kameroiden videotallenteiden tallennuksen.

- Ilman HomeBase Miniä: Aseta microSD-kortti (enintään 256 Gt) kameraan.



- HomeBase Minin kanssa: Aseta microSD-kortti (enintään 1 Tt) HomeBase Miniin.

 Älä aseta tai poista microSD-korttia, kun HomeBase Mini on päällä.



2. Poista microSD-kortti

Irrota microSD-kortti painamalla sitä sisäänpäin vapauttaaksesi sen ja vetämällä se sitten ulos.

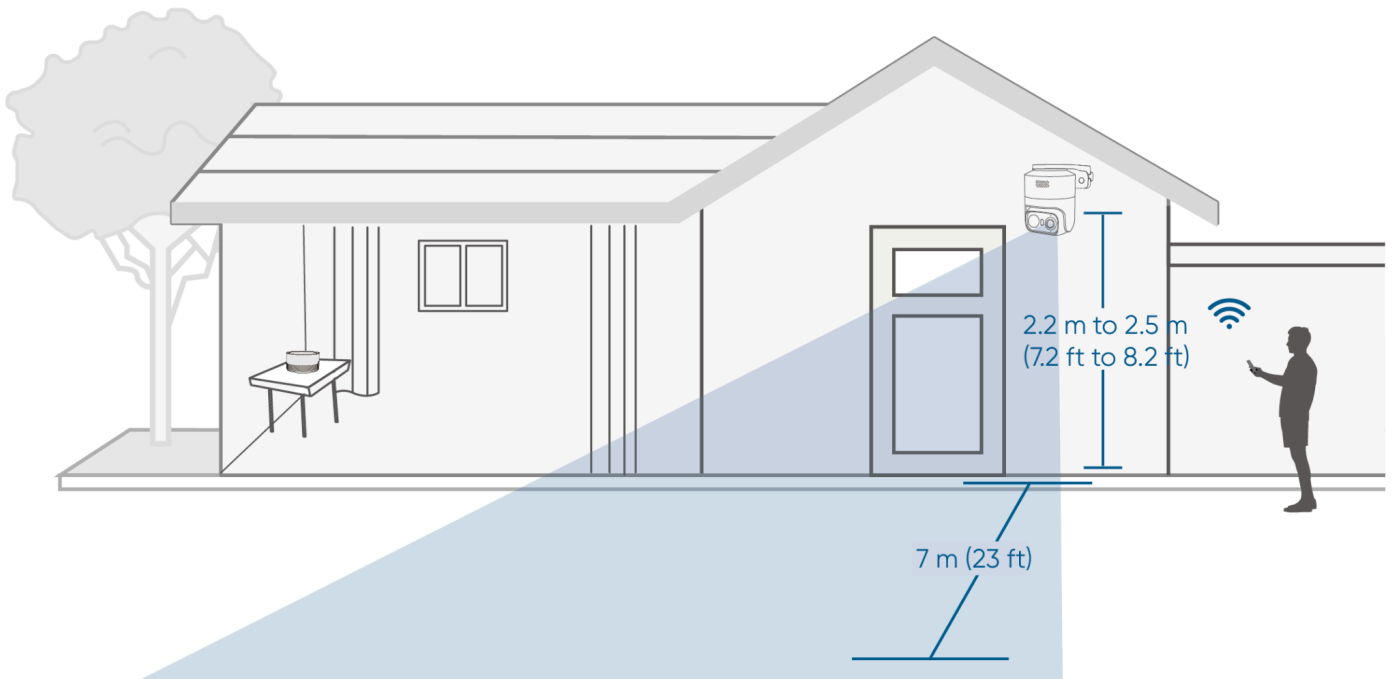
Kameran kiinnittäminen

! Verkkohäiriöiden välttämiseksi pidä kameran, HomeBasen ja reitittimen välillä vähintään 1 metrin (3,3 jalan) etäisyys.

1. Valitse sijainti

Suositteltu sijainti:

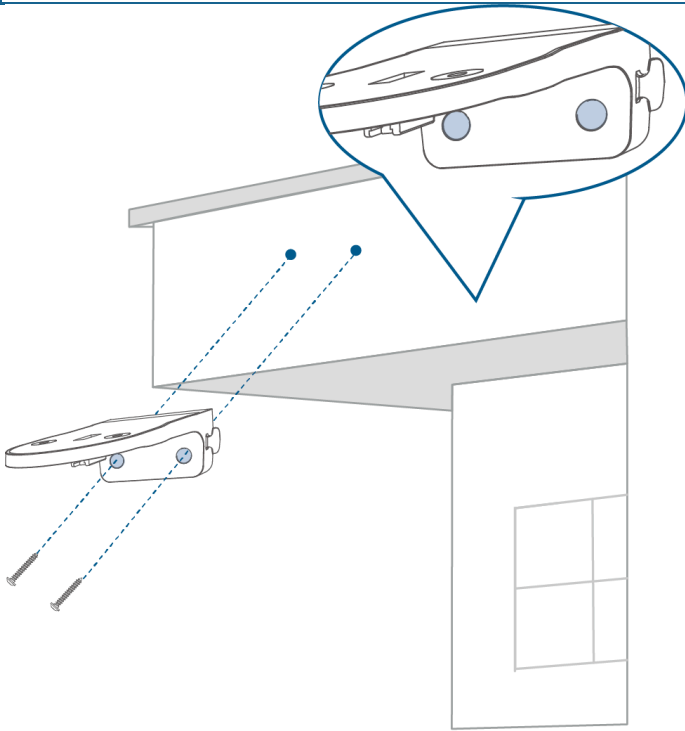
- Korkeus 2,2–2,5 m (7,2–8,2 jalkaa)
- 7 metrin (23 jalan) näkökenttä
- Vahva Wi-Fi-signaali



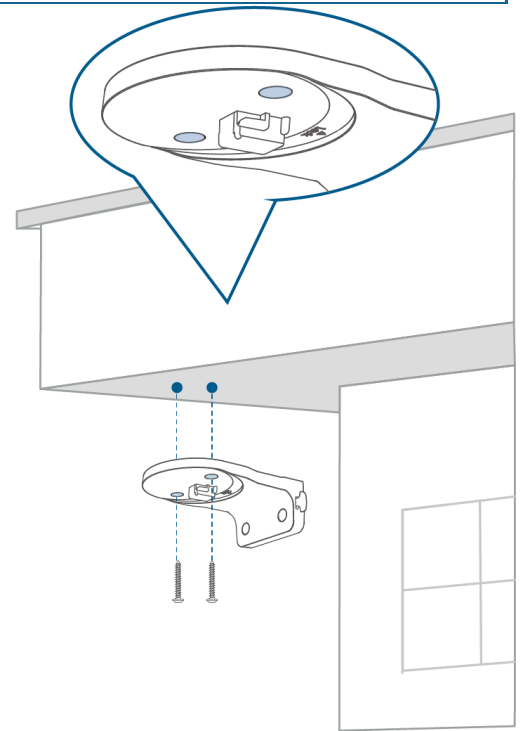
2. Asenna kiinnitysteline

Tämä kiinnike voidaan asentaa kummallakin tavalla – kiinnitä vain kaksireikäinen sivu seinään tai päälle.

! Älä asenna kiinnikettä millään muulla kuin käyttöoppaassa kuvatulla tavalla. Väärä asennus voi johtaa kameran putoamiseen.



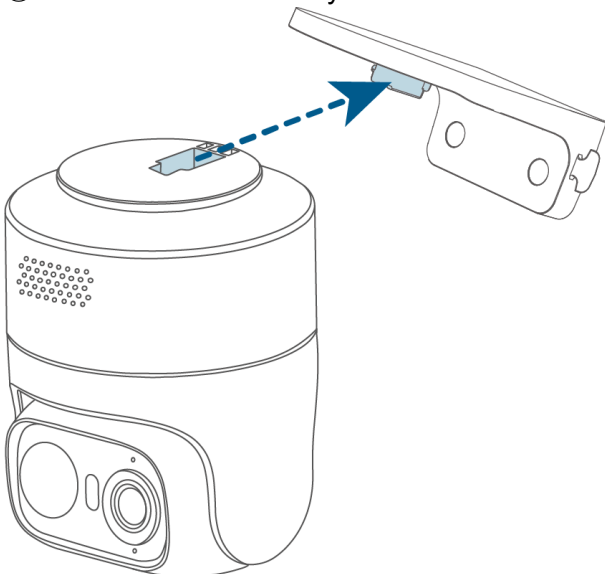
Wall Mounting

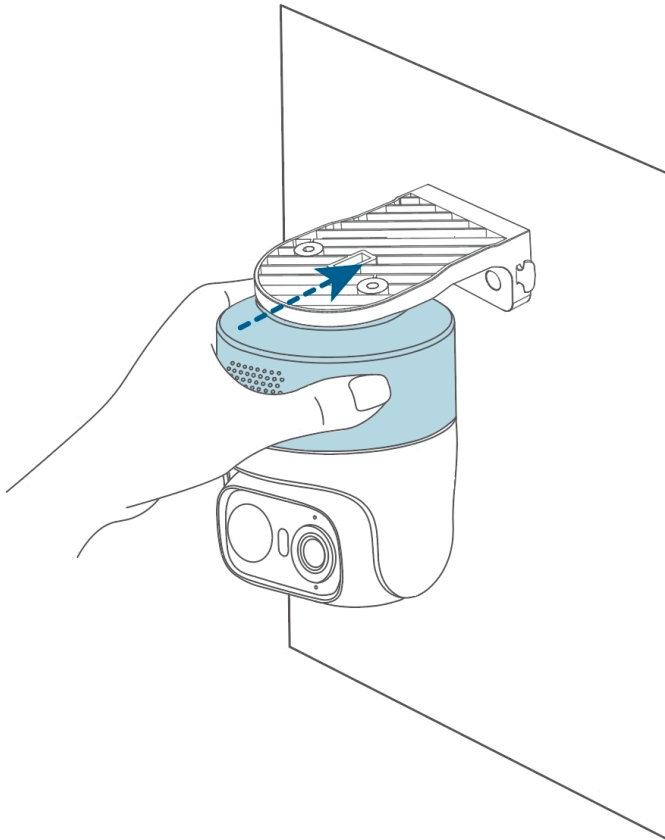


Top Mounting

3. Kiinnitä kamera

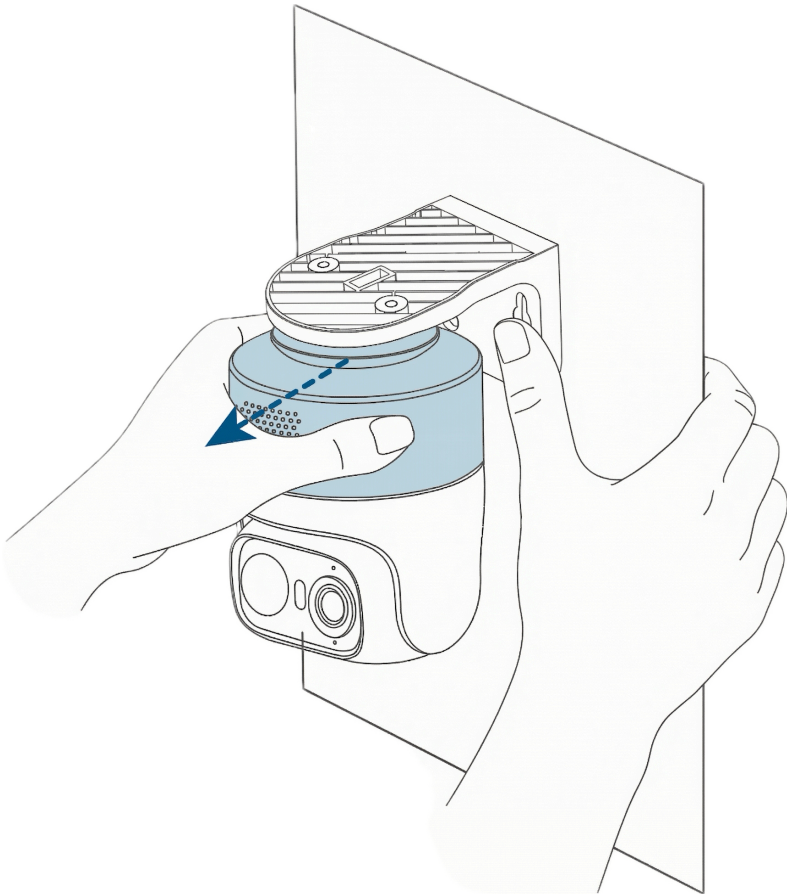
① Kiinnitä kamera kiinnitystelineeseen





Kameran irrottaminen telineestä:

Pidä kiinnitystelineestä toisella kädellä ja vedä kameraa suoraan ulos telineestä, kunnes se irtoaa kokonaan.

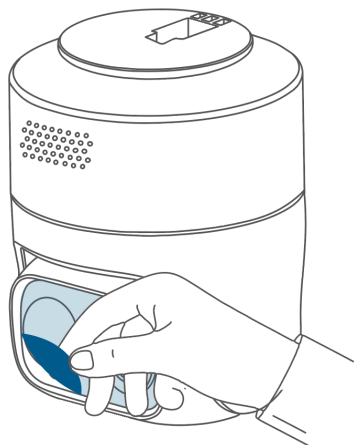


Asennuksen jälkeen

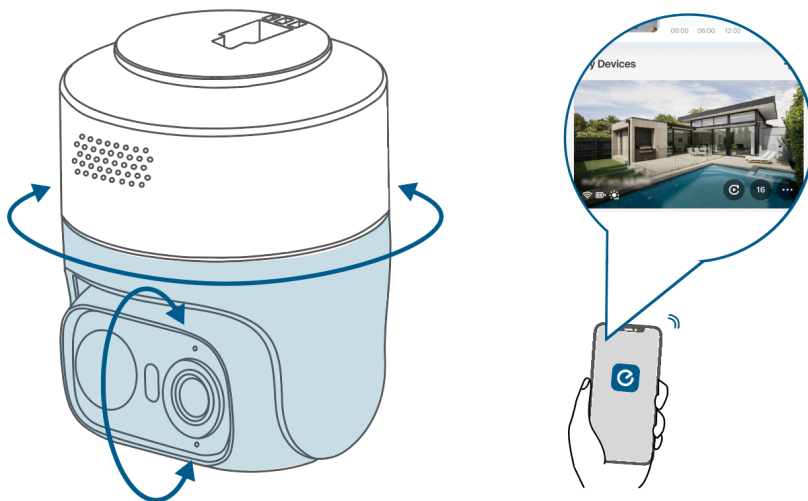
Säädä kameran kuvakulmaa

⚠ Kamera voi jäättyä eikä pyöriä äärimmäisissä sateissa tai lumiolosuhteissa.

1. Poista suojakalvo



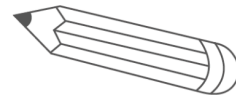
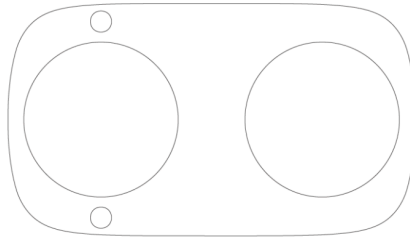
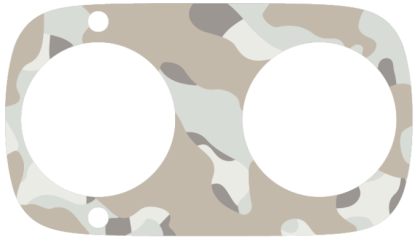
2. Käännä kameraa eufy-sovelluksen kautta saadaksesi optimaalisen kulman



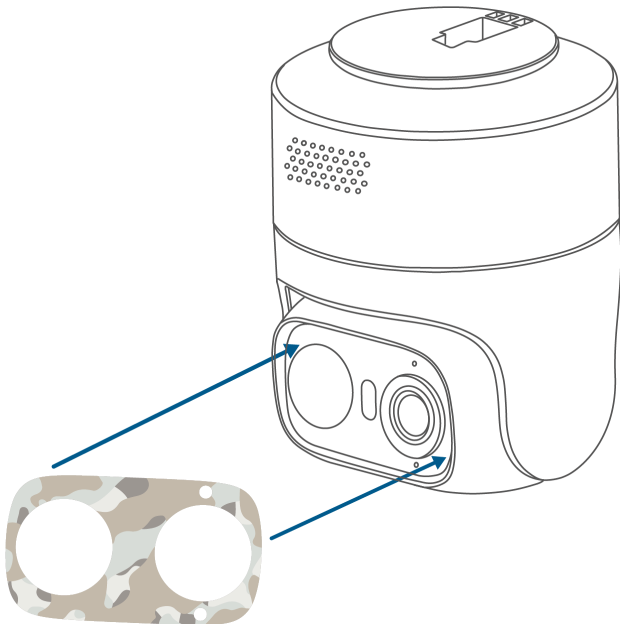
Koristele kamera tarroilla (valinnainen)

- ① Puhdista ja kuivaa levityspinta.
- ② Valitse seuraavista

- Kuviolliset vedenpitävät tarrat
- Valkoisia tarroja omiin kuvioihisi



③ Tarraa kiinnittäessäsi varmista, että mikrofoni ja LED-merkkivalo pysyvät peittämättöminä.



💡 Ulkokäyttö voi saada tarran reunat irtoamaan ajan myötä. Tämä on normaalia ja tarra voidaan painaa varovasti takaisin paikalleen.

Nyt olet valmis käyttämään kameraasi!
Tutustu lisää eufy-sovellukseen.



Congratulations!

Muut tiedot

Tärkeitä turvallisuusohjeita

- T814X:n suositeltu lämpötila-alue on -10 °C - 45 °C. USB-latauslämpötila on 0 °C - 45 °C. Aurinkopaneelien latauslämpötila on -10 °C - 45 °C.
- Huomautus: Todellinen käyttölämpötila voi vaihdella ± 2 °C ympäristöolosuhteista riippuen.
- T8025:n suositeltu lämpötila-alue on -10 °C - 45 °C..
- Ellei käyttöoppaassa tai ohjekirjassa nimenomaisesti mainita, että sen käyttö on turvallista, älä käytä laitteita ympäristössä, joka ylittää suositellun matalan tai korkean lämpötilan.
- Ellei käyttöoppaassa tai ohjekirjassa nimenomaisesti mainita, että se on turvallista, vältä laitteiden altistamista suoralle auringonvalolle tai liian kosteille ympäristöille.
- Älä käytä tuotetta millään muulla kuin tässä kuvatulla tavalla välttääksesi henkilövahingot tai omaisuusvahingot.
- Käyttäjien tulee noudattaa niiden maiden ja alueiden lakeja ja määräyksiä, joissa laitteita käytetään, noudattaa ammattietikkaa, kiinnittää huomiota turvallisuusvelvoitteisiin ja ehdottomasti kieltää tuotteidemme tai laitteiden käyttö laittomiin tarkoituksiin. Yrityksemme ei ole vastuussa rikkojen oikeudellisesta vastuusta missään olosuhteissa.
- Ladattaessa aseta laitteet normaaliin huoneenlämpöön ja hyvään ilmanvaihtoon.
- Pistokkeella kytkettävien laitteiden kohdalla pistorasian tulee olla helposti saatavilla.
- Käytä ainoastaan valmistajan toimittamia adaptereita. Luvattomien adapterien käyttö voi aiheuttaa vaaratilanteen ja rikkoa käyttöehtoja ja takuuartikkelia.

Varoitus

- Pariston vaihtaminen vääränlaiseen voi ohittaa suojaukset ja aiheuttaa vaaran;
- Akun hävittäminen tulesa, kuumassa uunissa tai muussa merkittävän lämmön lähteessä tai akun mekaaninen murskaaminen tai leikkaaminen voi johtaa räjähdykseen tai syttyvien nesteiden tai kaasujen vuotamiseen.
- Akun jättäminen erittäin kuumaan ympäristöön voi aiheuttaa räjähdysten tai syttyvien nesteiden tai kaasujen vuotamisen;
- Akun altistaminen erittäin alhaiselle ilmanpaineelle voi aiheuttaa räjähdysten tai syttyvien nesteiden tai kaasujen vuotamisen.

Lasten turvallisuus

• TÄMÄ LAITE EI OLE LELU.

• **Tukehtumisvaara:** Tämä tuote sisältää (tai sen mukana tulee) pieniä osia, muovielementtejä, kaapeleita ja osia, jotka voivat aiheuttaa tukehtumisvaaran. Pidä kamera ja sen lisävarusteet poissa pienten lasten ulottuvilta. Ota välittömästi yhteyttä lääkäriin, jos pieniä osia niellään.

• **Kuristumisvaara:** Lapset voivat kuristua naruihin. Pidä narut poissa lasten ulottuvilta (yli 0,9 metrin päässä).

Huomautus

FCC-lausunto

Tämä laite on FCC-sääntöjen osan 15 mukainen. Käyttöön sovelletaan seuraavia kahta ehtoa: (1) tämä laite ei saa aiheuttaa haitallisia häiriöitä ja (2) tämän laitteen on siedettävä kaikki vastaanotetut häiriöt, mukaan

lukien häiriöt, jotka voivat aiheuttaa ei-toivottua toimintaa.

Varoitus: Muutokset tai muunnelmat, joita vaatimustenmukaisuudesta vastaava osapuoli ei ole nimenomaisesti hyväksynyt, voivat mitätöidä käyttäjän oikeuden käyttää laitetta.

Huomautus: Tämä laite on testattu ja sen on todettu täyttävän FCC-sääntöjen osan 15 mukaiset luokan B digitaaliselle laitteelle asetetut rajoitukset. Nämä rajoitukset on suunniteltu tarjoamaan kohtuullinen suoja haitallisia häiriöitä vastaan asuinrakennuksissa.

Tämä laite tuottaa, käyttää ja voi säteillä radiotaajuusenergiaa, ja jos sitä ei asenneta ja käytetä ohjeiden mukaisesti, se voi aiheuttaa haitallisia häiriöitä radioliikenteelle. Ei kuitenkaan voida taata, etteikö häiriöitä esiintyisi tietyssä asennuksessa. Jos tämä laite aiheuttaa haitallisia häiriöitä radio- tai televisiovastaanotolle, mikä voidaan todeta kytkemällä laite päälle ja pois päältä, käyttäjää kehoitetaan yrittämään korjata häiriöt yhdellä tai useammalla seuraavista toimenpiteistä: (1) Suuntaa vastaanottoantenni uudelleen tai siirrä sitä. (2) Lisää laitteen ja vastaanottimen välistä etäisyyttä. (3) Liitä laite pistorasiaan, joka on eri virtapiirissä kuin se, johon vastaanotin on kytketty. (4) Kysy apua jälleenmyyjältä tai kokeneelta radio-/TV-tekniikolta.

FCC:n radiotaajuusaltistusta koskeva lausunto

Laite on arvioitu ja täyttää yleiset radiotaajuusaltistumisvaatimukset. Laitetta voidaan käyttää kiinteissä/liikkuuissa altistusolosuhteissa. Vähimmäisetäisyys on 20 cm.

Seuraava maahantuoja on vastuullinen osapuoli:

Yrityksen nimi: POWER MOBILE LIFE, LLC

Osoite: 10800 NE 8TH ST #900, BELLEVUE, WA, 98004, YHDYSVALLAT

Puhelin: 1-800-988-7973

ISED-lausunto

Laite sisältää luvattomia lähettimiä/vastaanottimia, jotka ovat Kanadan innovaatio-, tiede- ja talouskehitysviraston luvattomien RSS-standardien mukaisia. Käyttöön sovelletaan seuraavia kahta ehtoa:

(1) Tämä laite ei saa aiheuttaa häiriöitä.

(2) Tämän laitteen on siedettävä kaikki häiriöt, mukaan lukien häiriöt, jotka voivat aiheuttaa laitteen ei-toivottua toimintaa.

Tämä laite on Kanadan ICES-GEN luokan B -spesifikaatioiden CAN ICES (B) / NMB (B) mukainen.

ISED RF -lausunto

Tämä laite täyttää ISED-standardin mukaiset radiotaajuussäteilyaltistuksen raja-arvot, jotka on asetettu hallitsemattomalle ympäristölle.

Tämä laite tulee asentaa ja sitä tulee käyttää siten, että säteilijän ja kehosi välillä on vähintään 20 cm:n etäisyys.

EU-vaatimustenmukaisuusvakuutus



Tämä tuote on Euroopan yhteisön radiohäiriöitä koskevien vaatimusten mukainen.

Anker Innovations Limited vakuuttaa täten, että tämä laite on direktiivin 2014/53/EU olennaisten vaatimusten ja muiden asiaankuuluvien määräysten mukainen. Vaatimustenmukaisuusvakuutus on luettavissa verkkosivustolla: <https://support.eufy.com/s/article/Recommend?type=Download&secondType=doc>.

Yhdistyneen kuningaskunnan PSTI-lausunto

Anker Innovations Limited vakuuttaa täten, että tämä laite on tuoteturvallisuutta ja televiestintäinfrastruktuuria (asiaankuuluvien yhdistettävien tuotteiden tietoturva-vaatimukset) koskevien vuoden 2023 asetusten mukainen. Vaatimustenmukaisuuslausunnon löydät verkkosivustolta <https://www.eufy.com/uk/psti-related>.

RF-altistuksen tiedot

Suurin sallittu altistustaso (MPE) on laskettu laitteen ja ihmiskehon välisen etäisyyden $d = 20$ cm perusteella. Radiotaajuusaltistusta koskevien vaatimusten noudattamiseksi käytä tuotteita, jotka pitävät laitteen ja ihmiskehon välillä 20 cm:n etäisyyden.

Taajuuskaistat ja teho ovat seuraavat:

Toiminto	Bändit	Toimintataajuus	Maksimiteho
Wi-Fi T814X:lle	2,4 GHz	2412–2472 MHz	18,26 dBm
Wi-Fi T814XS:lle	2,4 GHz	2412–2472 MHz	18,5 dBm
Wi-Fi T8025:lle	2,4 GHz	2412–2472 MHz	19,93 dBm
Sub-1G T8025:lle	Alle 1G	865,925–866,725 MHz	-0,22 dBm

Seuraava maahantuoja on vastuullinen osapuoli (yhteystiedot vain EU-asioissa):

Anker Innovations Deutschland GmbH | Prinzenallee 15, 40549 Düsseldorf, Saksa



Tämä tuote on suunniteltu ja valmistettu korkealaatuisista materiaaleista ja osista, jotka voidaan kierrättää ja käyttää uudelleen.



Tämä symboli tarkoittaa, että tuotetta ei saa hävittää kotitalousjätteenä, ja se on toimitettava asianmukaiseen keräyspisteeseen kierrätystä varten. Asianmukainen hävittäminen ja kierrätys auttavat suojelemaan luonnonvaroja, ihmisten terveyttä ja ympäristöä. Lisätietoja tämän tuotteen hävittämisestä ja kierrätyksestä saat ottamalla yhteyttä paikalliseen kuntaan, jätehuoltopalveluun tai liikkeeseen, josta ostit tuotteen.

Oletusarvoinen avoin portti: Wi-Fi (2,4 GHz)

Portin kuvaus:

1. Siirry pariliitostilaan painamalla SYNC-painiketta pitkään;
2. Normaalisissa toimintatilassa se muodostaa automaattisesti yhteyden reitittimeen ja tallentaa SSID:n ja salasanan;
3. Jos sinun on vaihdettava Wi-Fi-asetuksia, voit käyttää sovellusta tai seurata käyttöoppaan ohjeita verkon uudelleenmäärittämiseksi.