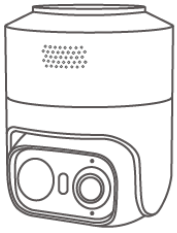
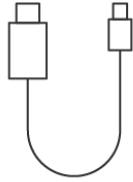


Contenu de la boîte

Pour l'installation de la caméra



1



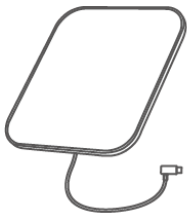
2



3

1. Caméra
2. Câble USB-C 0.6m
3. Support de fixation

Pour l'installation du panneau solaire



1



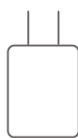
2

1. Panneau solaire
2. Support de montage du panneau solaire

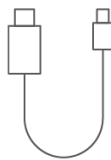
Pour la configuration du HomeBase (Disponible uniquement dans le kit 2 cam / 4 cam)



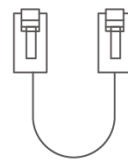
1



2



3

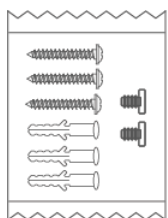


4

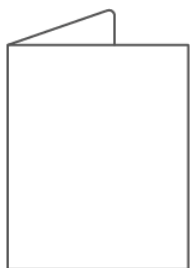
1. HomeBase Mini
2. Adaptateur secteur 5 V/2 A
3. Câble d'alimentation de 2 m
4. Câble Ethernet de 1,2 m

Articles	1 caméra avec panneau solaire	Kit à 2 caméras avec panneau solaire	Kit de 4 caméras avec panneau solaire
Caméra			
Panneau solaire			
Support de fixation	1	2	4
Base de montage du panneau solaire			
Kit de vis			
HomeBase Mini	0	1	1

Autres



1



2



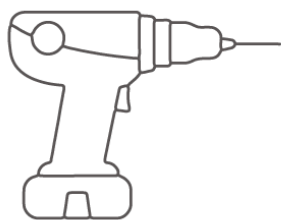
3

1. Kit de vis (2 pour la caméra et 3 pour le panneau solaire)
2. Guide de démarrage rapide
3. Autocollant d'avertissement

Outils nécessaires



1



2

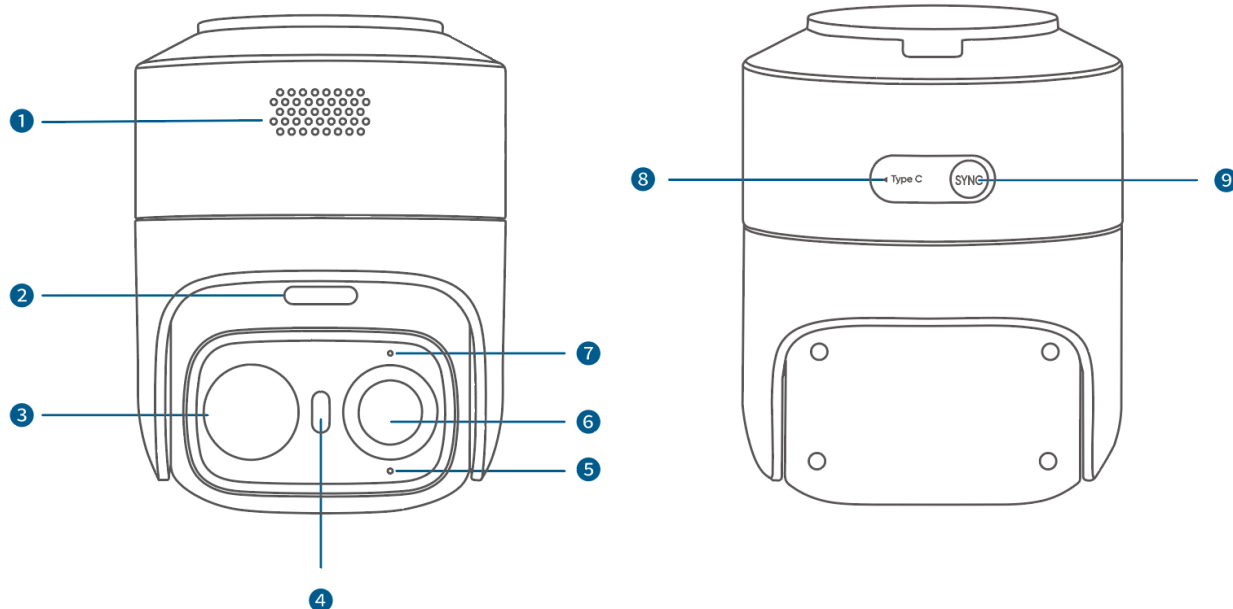


3

1. Tournevis Phillips
2. Perceuse électrique (6 mm)
3. Marteau

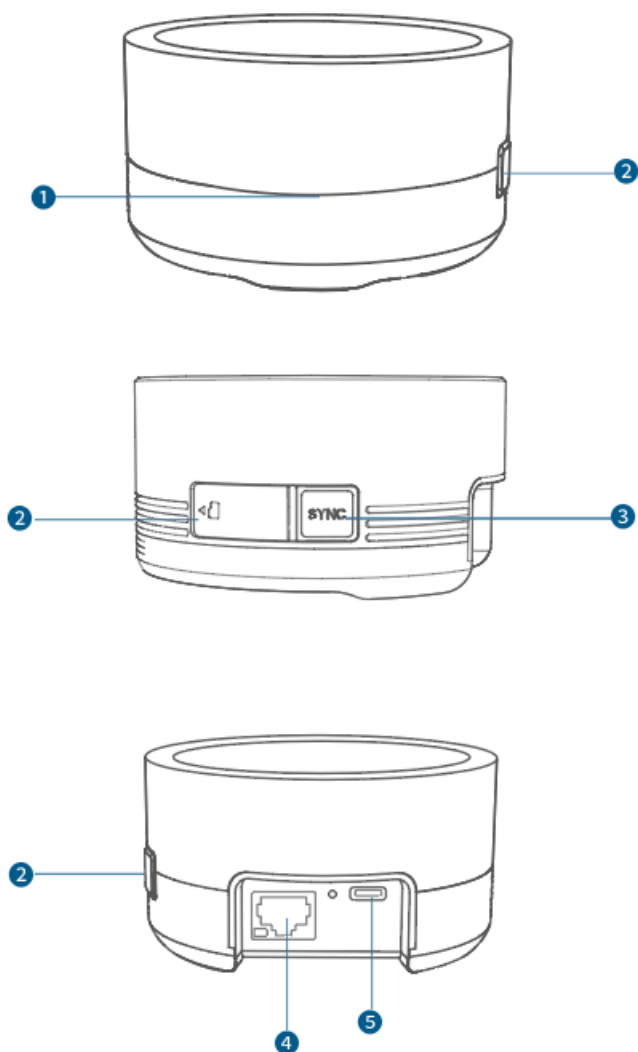
Vue d'ensemble

eufyCam C37



1. Haut-parleur
2. Emplacement pour carte microSD
3. Capteur PIR
4. Projecteur
5. Indicateur LED
6. Objectif de la caméra
7. Microphone
8. Port Type-C
9. Sync Button

HomeBase Mini



1. Indicateur LED
2. Emplacement pour carte microSD
3. SYNC Button
4. Port Ethernet
5. Port USB-C


Avant le montage

1. Télécharger l'application

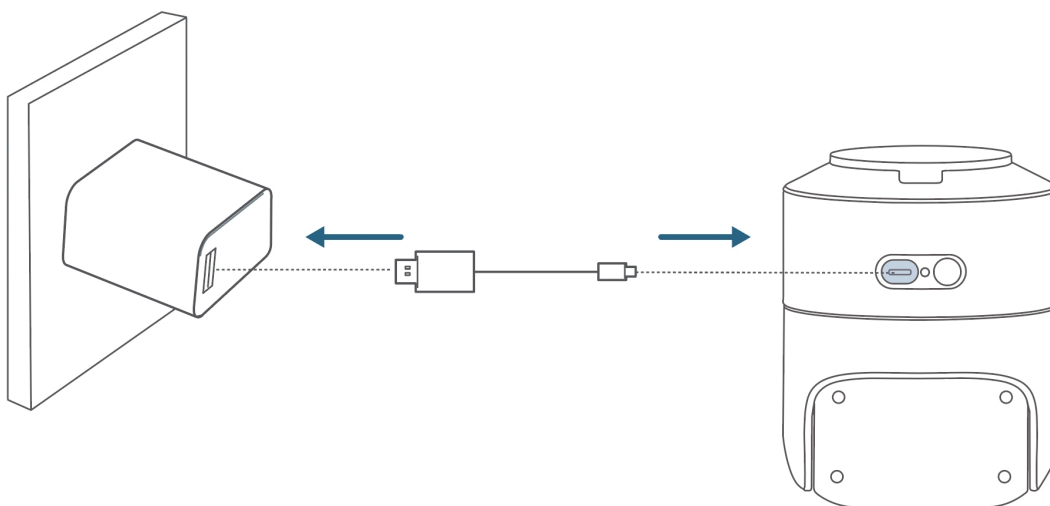
- ① Téléchargez la dernière version de l'application eufy.
- ② Connectez-vous ou créez un nouveau compte.



2. Chargez complètement la caméra avant la première utilisation

 Le dispositif doit être alimenté par une alimentation régulée et constante de 5 V. L'utilisation de tout autre adaptateur de charge rapide peut endommager l'appareil.

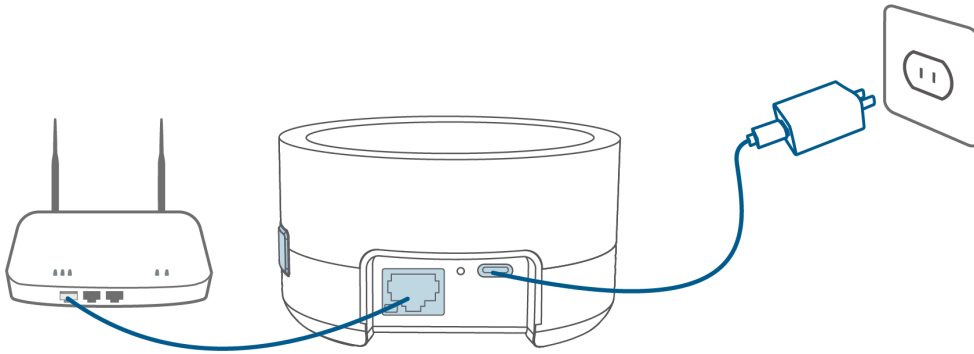
Chargez la caméra avec le câble USB-C fourni jusqu'à ce que le voyant bleu s'éteigne (environ 4 heures avec un adaptateur 5V/2A).



 Vous pouvez vérifier le niveau de batterie dans l'application.

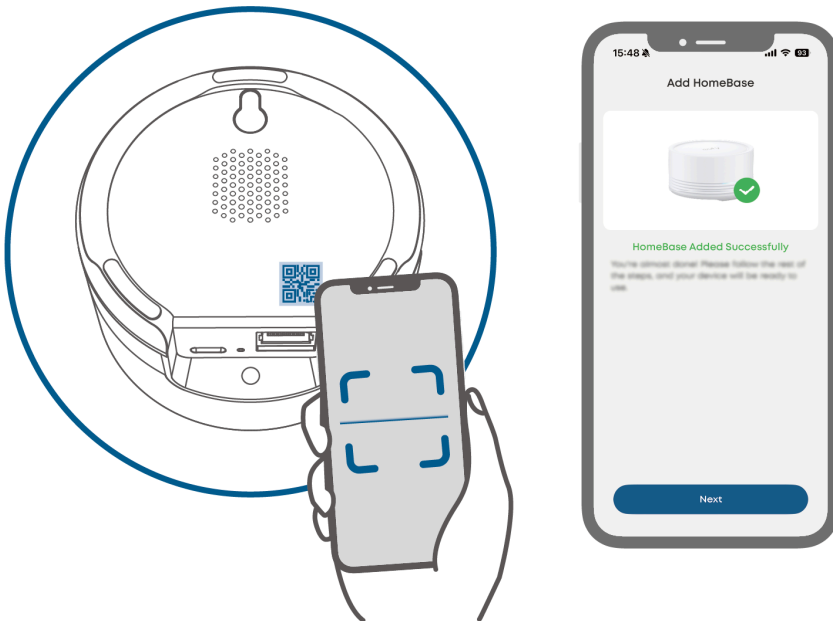
3. Ajouter HomeBase Mini (optionnel)

① Alimentez le HomeBase Mini avec l'adaptateur 5V/2A inclus, puis connectez-le à votre routeur. Attendez environ une minute jusqu'à ce que le voyant bleu clignote lentement.



💡 Pour assurer un fonctionnement correct, n'utilisez que l'adaptateur d'origine fourni. Si un adaptateur non d'origine doit être utilisé, il doit être d'une puissance minimale de 5V/2A ou plus pour éviter une alimentation insuffisante.

② Ouvrez l'application eufy, scannez le code QR sur le HomeBase Mini. Ensuite, suivez les instructions dans l'application pour ajouter l'appareil.

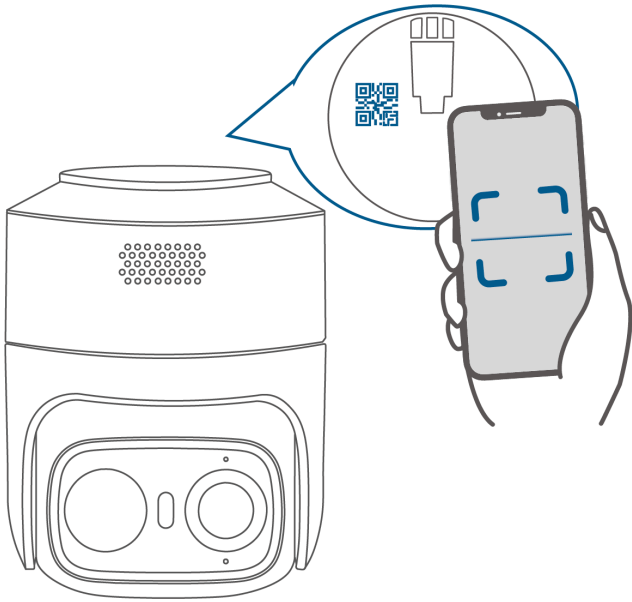


💡 Pendant ce processus, assurez-vous que le réseau est stable et que le HomeBase est sous tension. Un voyant bleu fixe indique une liaison réussie.

Voyant LED	Description
Le voyant rouge clignote lentement	Allumé, mais non connecté au réseau
Le voyant bleu clignote lentement	Allumé, connecté au réseau
Lumière bleue fixe	Liaison réussie
Lumière rouge fixe	HomeBase Mini hors ligne / déconnecté du réseau

4. Ajouter la caméra

Ouvrez l'application eufy, appuyez sur **Ajouter un appareil** et scannez le code QR sur la caméra. Ensuite, suivez les instructions dans l'application pour ajouter l'appareil.



Option 1 : Se connecter à votre routeur (sans HomeBase Mini)

Appuyez sur **Connecter au routeur** puis suivez les instructions dans l'application.

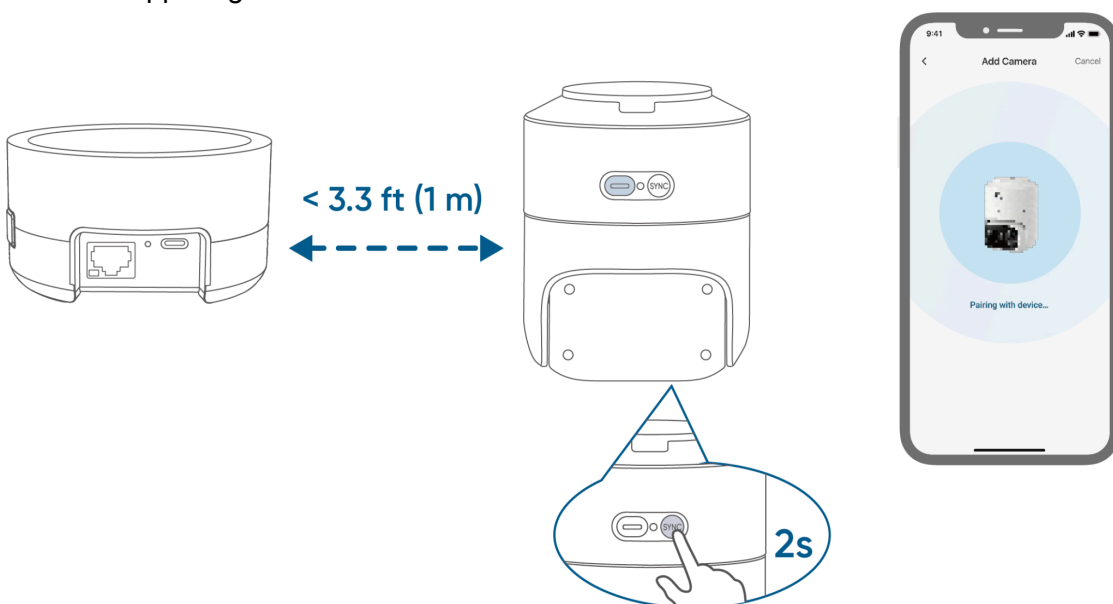
 L'appareil ne prend en charge que le réseau Wi-Fi 2.4GHz.

Option 2 : Se connecter au HomeBase Mini

- Certaines fonctionnalités, par ex. la reconnaissance faciale locale auto-apprenante bionique, la gestion du stockage et le suivi inter-caméras, nécessitent que votre eufyCam soit connectée au HomeBase.

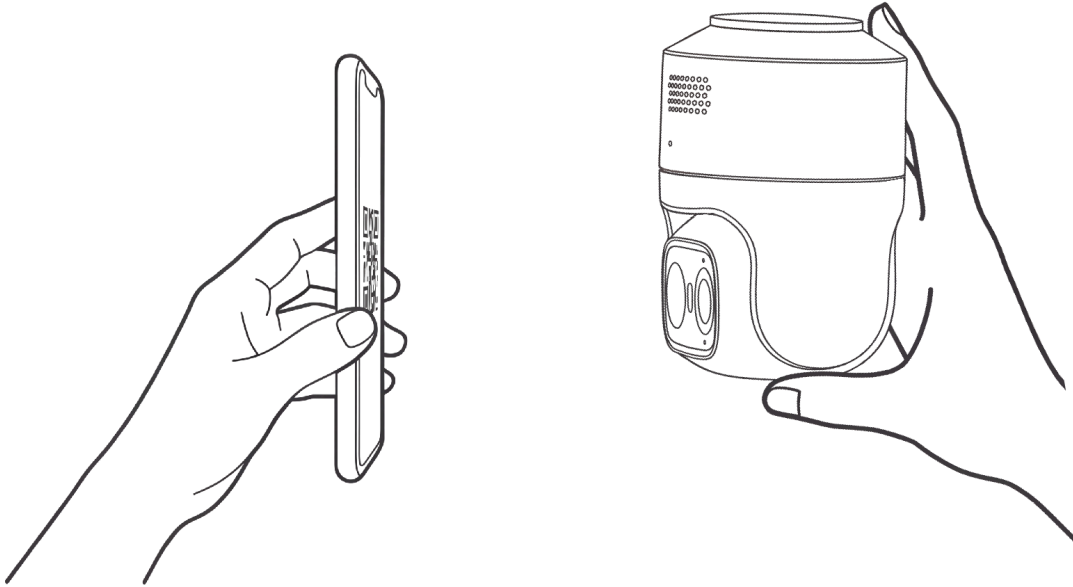
① Appuyez sur **Connecter à HomeBase**.

② Maintenez enfoncé le bouton SYNC de la caméra pendant environ 2 secondes jusqu'à ce que le voyant bleu clignote lentement accompagné d'un bip. Ensuite, suivez les instructions dans l'application pour terminer l'appairage.



Lorsque vous y êtes invité, pointez la caméra vers le code QR affiché sur l'écran de votre téléphone pour terminer l'appairage.

*Gardez l'écran de votre téléphone allumé pendant le scan.



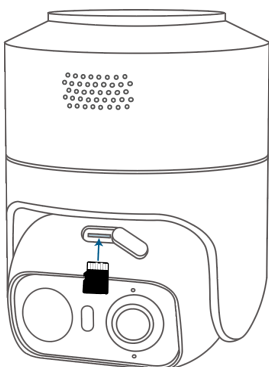
5. Étendre le stockage (optionnel)

1. Insérer la carte microSD

Insérez la carte microSD avec ses broches orientées **VERS LE HAUT**. Enfoncez la carte dans la fente jusqu'à ce qu'elle s'enclenche.

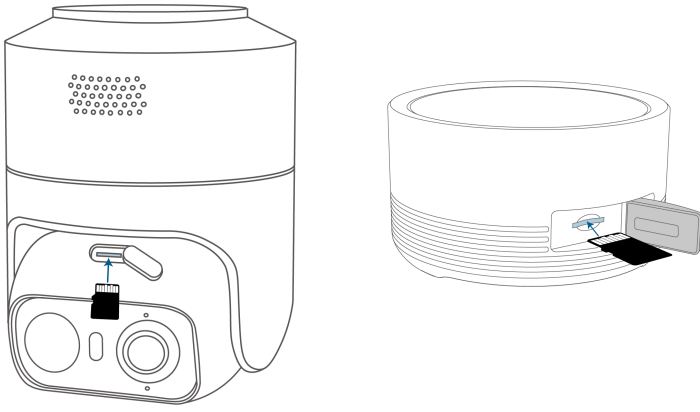
💡 Une fois insérée, la carte microSD servira de support de stockage principal, en privilégiant le stockage des données générées par le système (telles que les journaux et les fichiers de configuration) et les enregistrements vidéo des caméras.

- Sans HomeBase Mini : Insérez la carte microSD (jusqu'à 256GB) dans la caméra.



- Avec HomeBase Mini : Insérez la carte microSD (jusqu'à 1TB) dans le HomeBase Mini.

⚠ Ne pas insérer ni retirer la carte microSD lorsque le HomeBase Mini est sous tension.



2. Retirer la carte microSD

Pour retirer la carte microSD, appuyez dessus pour la libérer, puis tirez-la.

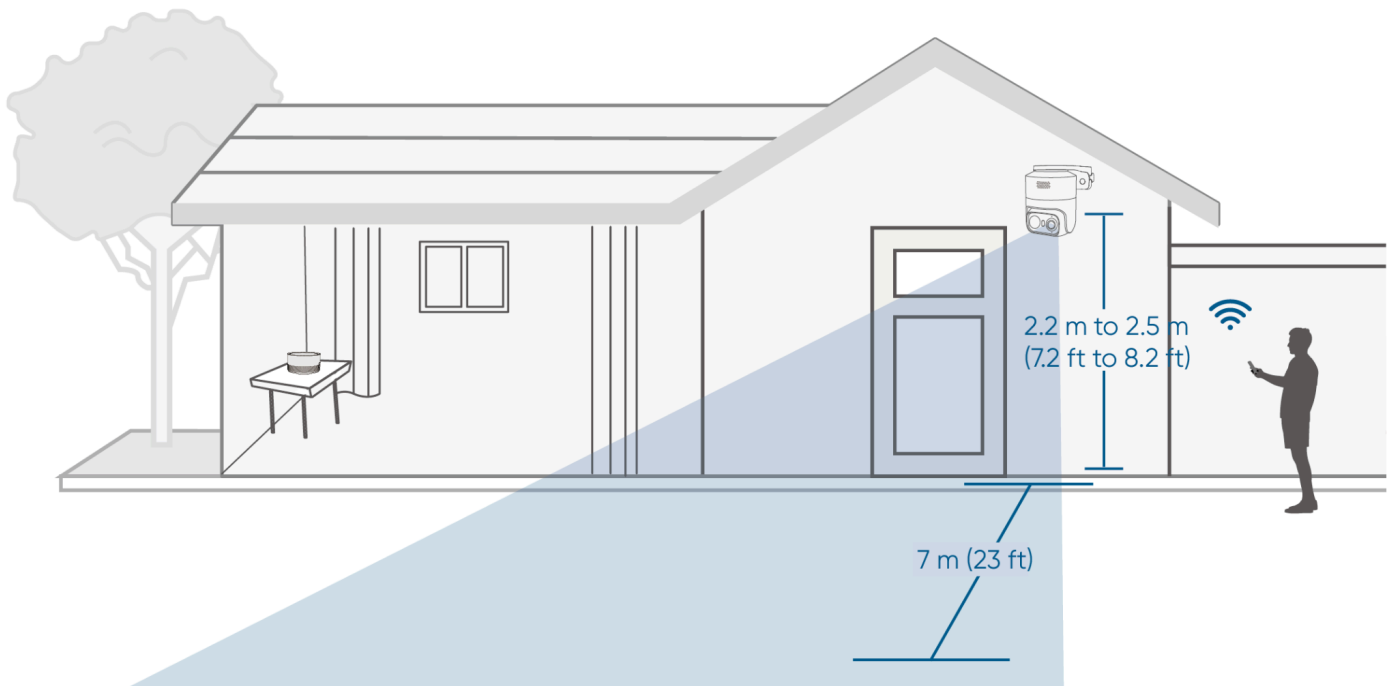
Fixation de la caméra

⚠ Pour éviter les interférences réseau, maintenez une distance minimale de 1 m (3.3 ft) entre la caméra, le HomeBase et le routeur.

1. Choisissez un emplacement

Emplacement recommandé :

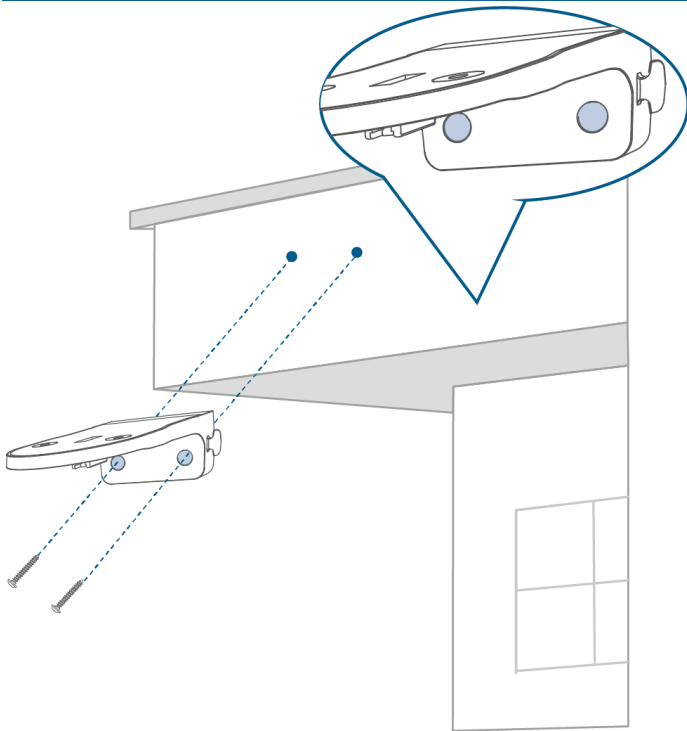
- Hauteur entre 2.2 m et 2.5 m (7.2 ft à 8.2 ft)
- Champ de vision de 7 m (23 ft)
- Signal Wi-Fi fort



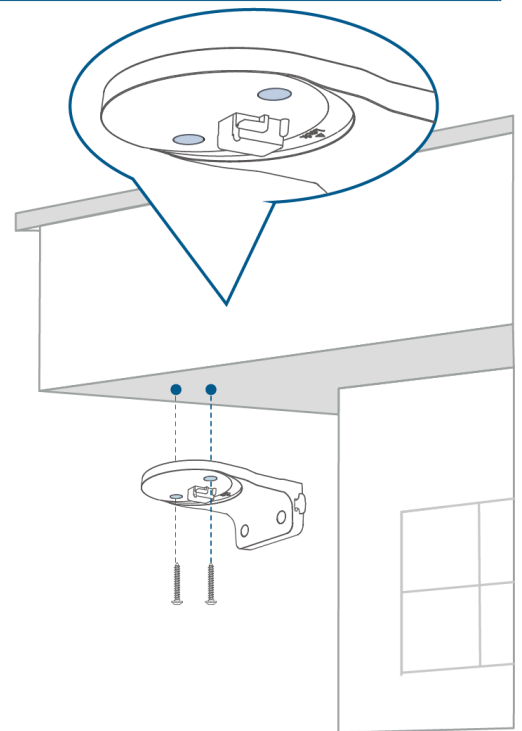
2. Installer le support de fixation

Ce support peut être installé dans les deux sens — il suffit de fixer le côté comportant 2 trous au mur ou au plafond.

⚠ Ne pas installer le support d'une autre manière que celle décrite dans le manuel. Une installation incorrecte peut entraîner la chute de la caméra.



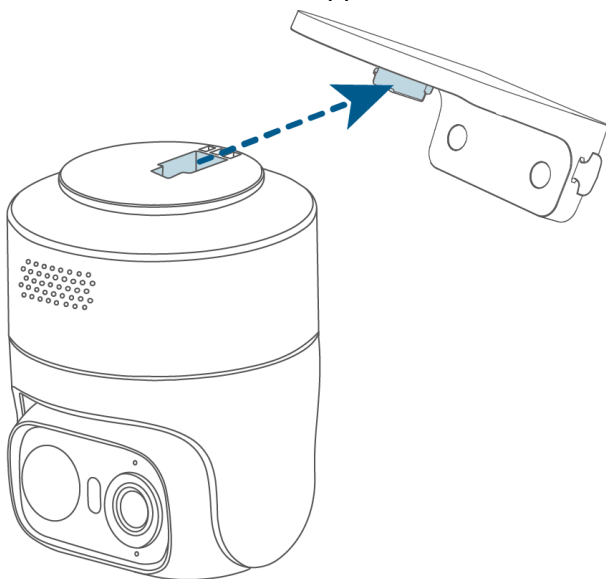
Wall Mounting



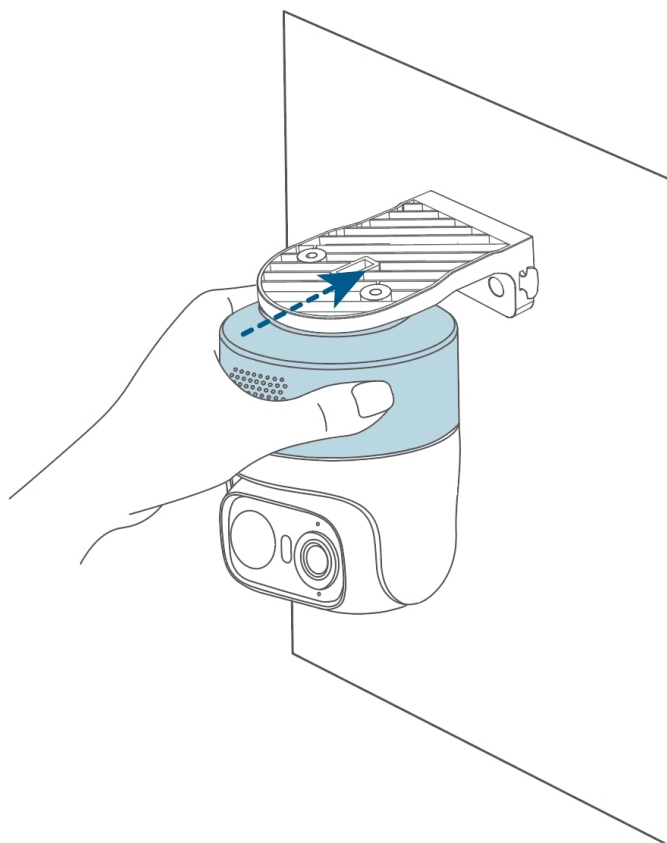
Top Mounting

3. Fixer la caméra

① Fixez la caméra au support de fixation

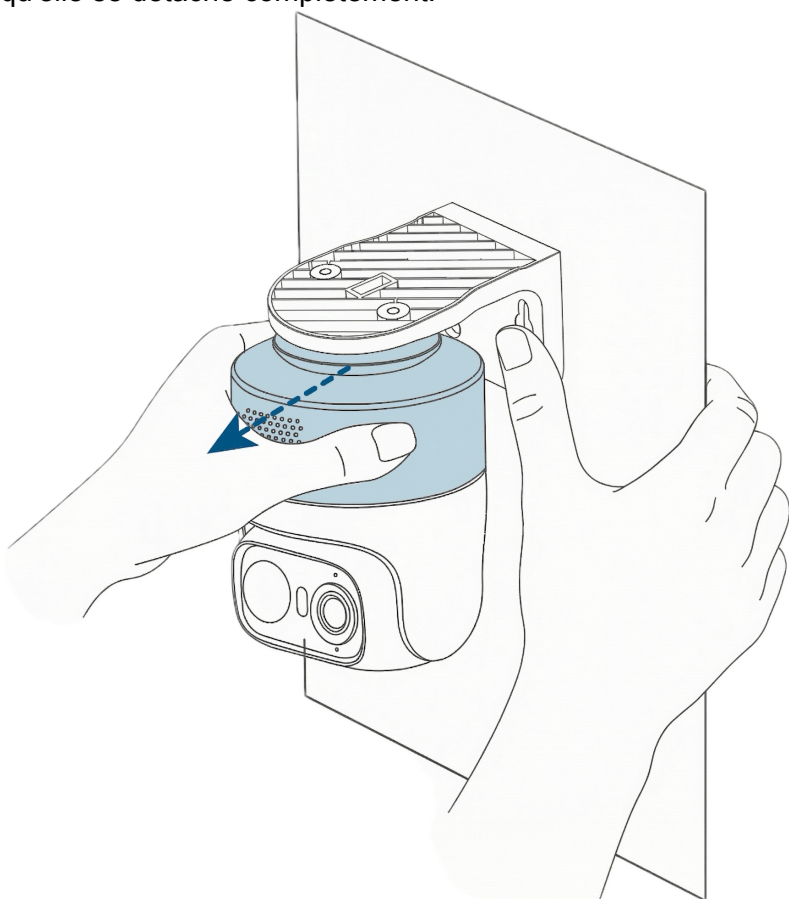


② Faites glisser pour verrouiller la caméra



Pour retirer la caméra du support :

Maintenez le support d'une main et tirez la caméra directement vers l'extérieur, loin du support, jusqu'à ce qu'elle se détache complètement.

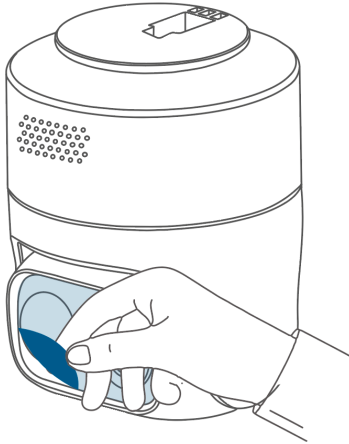


Après l'installation

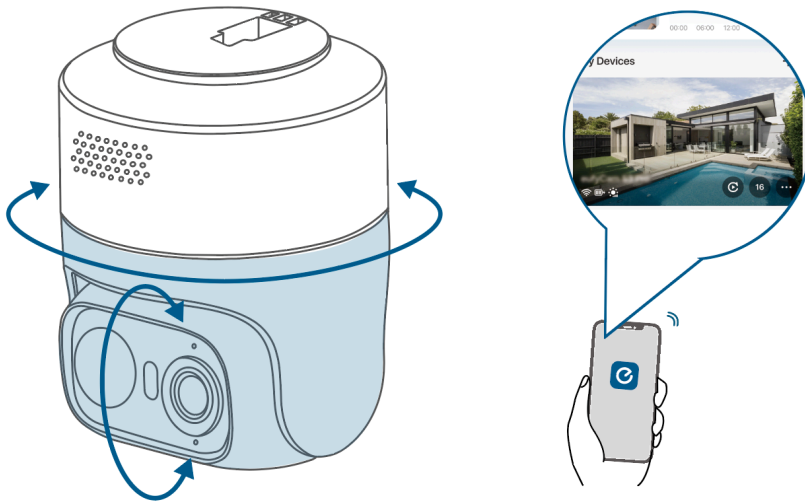
Ajuster le champ de vision de la caméra

⚠ Il existe un risque que la caméra gèle et soit incapable de pivoter en cas de pluies ou de chutes de neige extrêmes.

1. Retirer le film protecteur

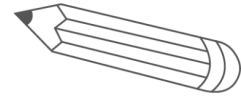
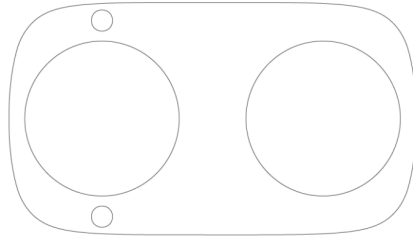
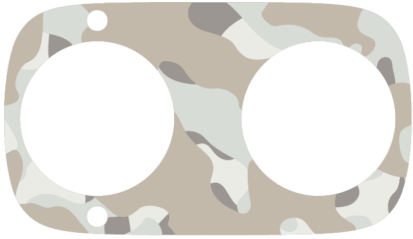


2. Faites pivoter la caméra via l'application eufy pour obtenir l'angle optimal

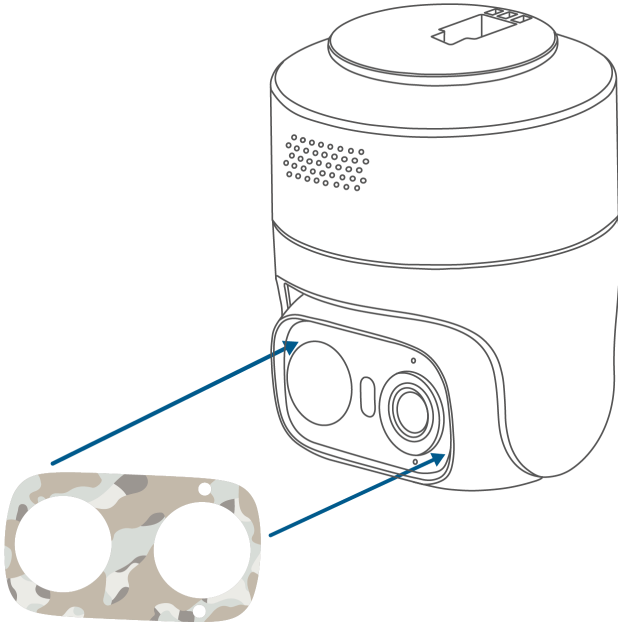



Décorer la caméra avec des autocollants (optionnel)

- ① Nettoyez et séchez la surface d'application.
- ② Choisissez parmi
 - Autocollants imperméables à motifs
 - Autocollants blancs pour vos propres motifs



③ Lors de l'application de l'autocollant, assurez-vous que le microphone et l'indicateur LED restent découverts.



 Une utilisation en extérieur peut provoquer le décollement progressif des bords de l'autocollant. C'est normal et peut être délicatement remis en place.

Vous êtes maintenant prêt à utiliser votre caméra !
Veuillez explorer davantage dans l'application eufy.



Congratulations!

Other Information

Port ouvert par défaut : Wi-Fi (2.4GHz)

Description du port :

1. Appuyez longuement sur le bouton SYNC pour entrer en mode appairage ;

2. En mode de fonctionnement normal, il se connectera automatiquement au routeur et enregistrera le SSID et le mot de passe ;
3. Si vous devez changer la configuration Wi-Fi, vous pouvez utiliser l'application ou suivre les instructions du manuel pour reconfigurer le réseau.